

RoHS対応

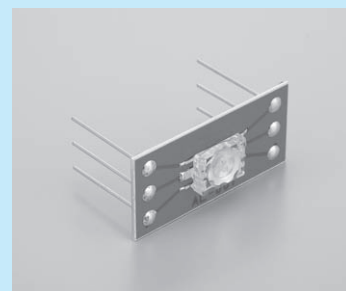
PAT

アルミ基板用端子〔品番AWシリーズ〕(1パック100本入)

- アルミ基板の穴に取付けられる端子です。
- 片面パターンアルミ基板の反対側に端子を出すことが出来ます。
- 穴に入る部分はテフロンで絶縁されていますのでショートすることがありません。
- 材質…ピン部…黄銅
斜線部…テフロン (UL94V-0)
- 処理…ニッケル下地金メッキ
- 定格電流……7A
- 絶縁抵抗……500MΩ以上
- 絶縁耐圧(参考値)……300VAC DC1分間 (アルミ基板の性能による。)
- 使用温度範囲……-40~+125℃



■使用例

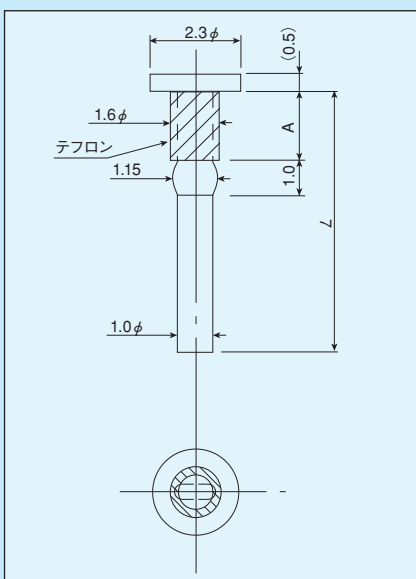


アルミ基板用

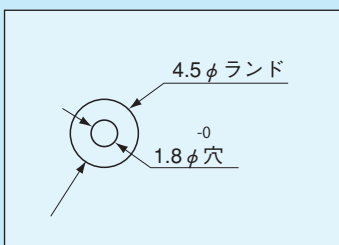
■品番

品番	A	L
AW-1-5	2.0	5.0
7	〃	7.0
10	〃	10
15	〃	15
20	〃	20
25	〃	25
30	〃	30
AW-1.6-5.6	2.6	5.6
8	〃	8.0
10	〃	10
15	〃	15
20	〃	20
25	〃	25
30	〃	30
AW-2-6	3.0	6.0
8	〃	8.0
10	〃	10
15	〃	15
20	〃	20
25	〃	25
30	〃	30

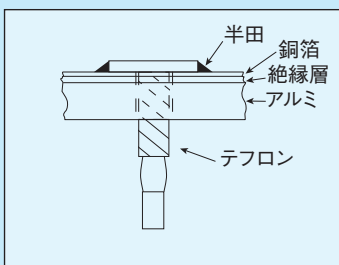
■寸法図



■推奨ランド径



■御使用方法



上部のツバを銅箔に半田付して下さい。