

トリアルシリーズ トランジスタ技術 2016年4月号増刊 関連製品

32ビット・スペシャル・マイコンからピンテージICまで…わがままチップ作り放題

(1)MAX10(2)ライタ(3)DVD 付き! FPGA 電子工作スーパーキット

マルツエレクトリック株式会社

〒101-0021 東京都千代田区外神田 5-2-2

セイキ第一ビル 7F

Tel: (03)6803-0209 FAX: (03)6803-0213

<http://www.marutsu.co.jp>

MAX10-FB(FPGA)基板 全実装版



4 547634 039748

MTG-MAX10-FB-F

仙台上杉・秋葉原・秋葉原2号
静岡八幡・浜松高林・名古屋小田井
金沢西インター・福井二の宮・福井敦賀
京都寺町・大阪日本橋・博多呉服町

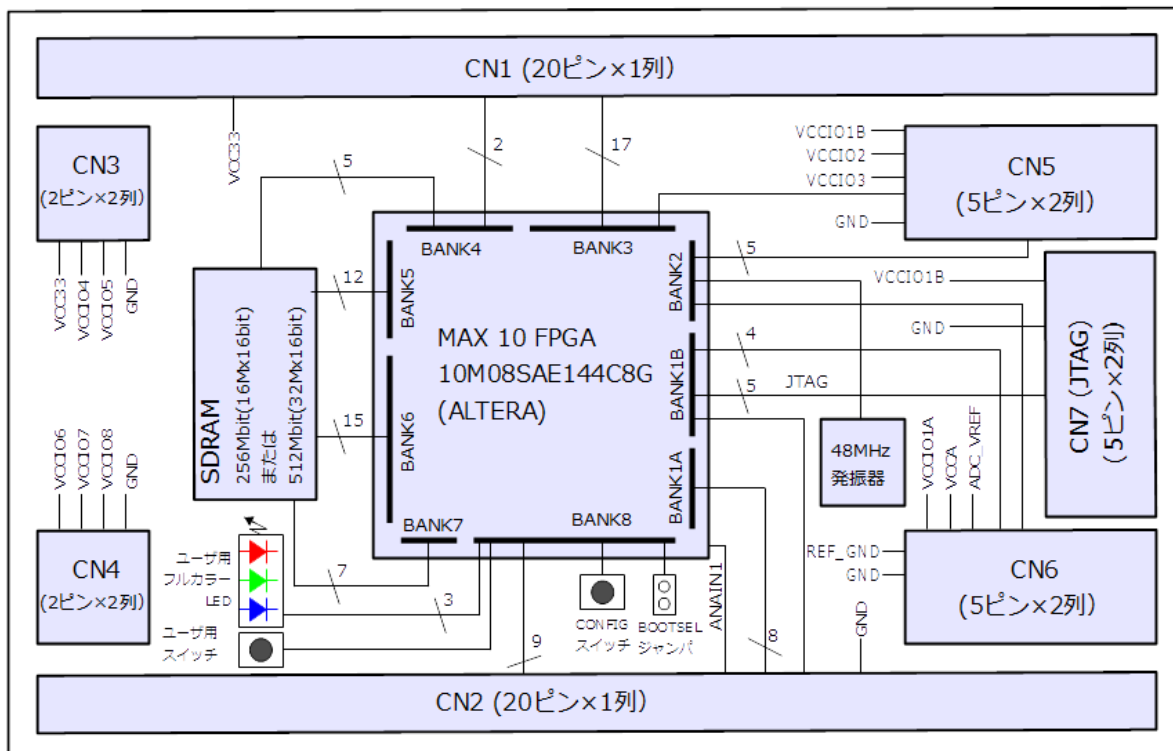
この度は、MAX10-FB(FPGA)基板 全実装版をお買い上げいただきまして誠にありがとうございます。
このFPGA基板は、CQ出版社が発刊するトランジスタ技術 2016年4月号増刊【(1)MAX10(2)ライタ(3)DVD 付き! FPGA 電子工作スーパーキット】の記事に沿って体験、学習を行うための商品です。
本誌付録のFPGA基板に、コネクタやSDRAMメモリ、水晶発振器などをあらかじめ全て実装した【全実装】モデルになっており、ハンダ付けをする必要は全くございません。
開発環境の準備、プログラム書き込み手順などは、本誌記事をご確認ください。

◆ 内容物 ◆

製品名	型番	数量	内容
MAX10-FB(FPGA)基板 全実装版	MTG-MAX10-FB-F	1	SDR型 SDRAM 512Mbit (AS4C32M16SA-7TCN) 実装済 48MHz 水晶発振器 (SG8002DC48M-PCBS) 実装済 各所コネクタ 実装済
ジャンパピン	2180BAA	1	デュアルブート選択用ジャンパピン

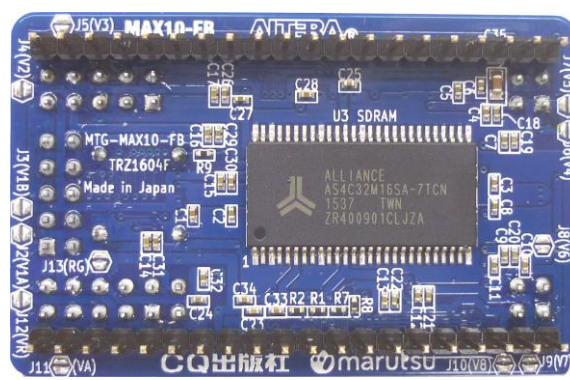
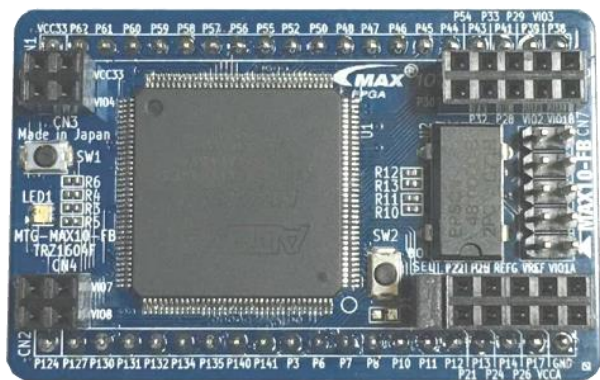
◆ ブロック図 ◆

MAX10-FB



- VCCIOx・VCCA・ADC_VREFは基板上でVCC33に接続できるハンダ・ジャンパあり。
- REF_GNDは基板上でGNDに接続できるハンダ・ジャンパあり。
- SDRAMはオプション。

◆ 基板外観 ◆



◆ 関連別売品 ◆

製品名	型番	内容
MAX10-JB(JTAG)基板 全実装版	MTG-MAX10-JB-F	USB Blaster 相当の機能を実現可能な JTAG 基板
MAX10-EB(Expansion)基板	MTG-MAX10-EB	FB 基板等と RaspberryPi を接続するための拡張基板
MAX10-FB 基板用仕上げ部品セット	MTG-MAX10-FC-S	本誌付録の FB 基板を仕上げる為の部品セット
MAX10-JB 基板用仕上げ部品セット	MTG-MAX10-JC-S	本誌付録の JB 基板を仕上げる為の部品セット
(1) MAX10(2)ライター(3)DVD 付き! FPGA 電子工作スーパーキット	トラキゾウカン FPGA デモンストラ ションキット	FB 基板、JB 基板、EB 基板を使って、MAX10 について たっぷり解説されている特集本です。