

仕 様 書

品 名 NJ-TNCJ

No. 0671289

図 番 J-0672914

株式会社トーコネ

定 格 1 参考規格

MIL-C-39012, JEITA RC-5235 (TNCJ)

MIL-C-39012, JIS C 5411 (NJ)

2 定格電圧

AC 500V

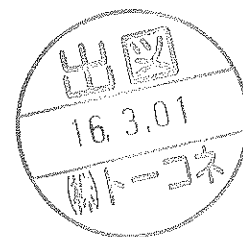
3 公称インピーダンス 50Ω

確 認	検 印	作 成
山 12.02.13 本	檜 12.02.13 澤	山 12.02.13 口

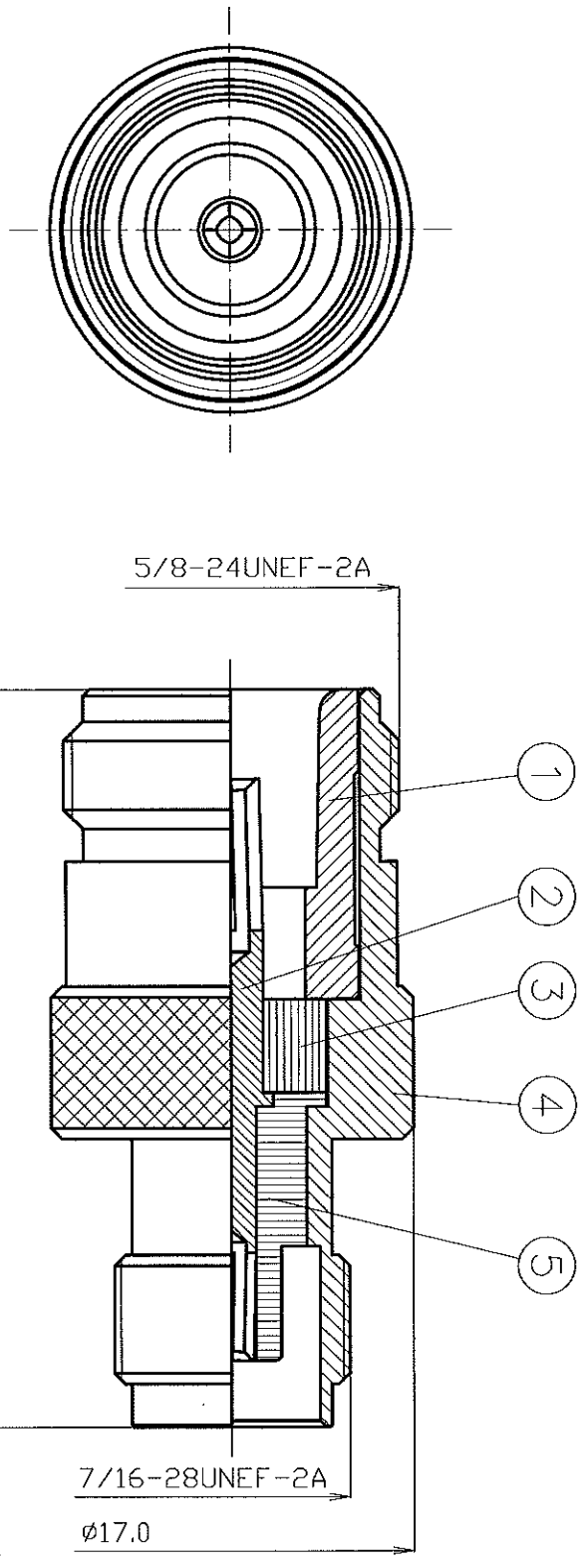
	項 目	条 件	規 格	
1	構造形状	構造及び形状寸法	異常のないこと	
2		材 質		
3		仕上げ及び表示		
4	絶縁抵抗	DC 500V	1000MΩ以上	
5	電 氣 的 特 性	耐電圧	AC 1000V 1分間にて	異常のないこと
6	接觸抵抗	接觸間の電圧降下は、約1kHzの交流 又は直流で1mVを越えない方法にて	3mΩ以下	
7	機 械 的 特 性	互換性	規格に準ずるコネクタと結合したとき	異常なく結合すること
8		抜け止めのあるコンタクトの固定力	中心コンタクトに軸方向引張力 4.9Nを加えたとき	異常のないこと
9		NJ側 結合部接続強度	軸方向引張力294Nを加えたとき	異常のないこと
10		TNCJ側 結合部接続強度	軸方向引張力444.8Nを加えたとき	異常のないこと
11		NJ側 雌コンタクトの保持力	規格ピンゲージで0.98N以上の保持力	異常のないこと
12		TNCJ側 雌コンタクトの保持力	規格ピンゲージで0.98N以上の保持力	異常のないこと

GKQM-19-1

	変更履歴	日 付
1	社名変更	2012. 02. 13
2		
3		



変更・記簿	日付	確認
社名変更	2012.02.13	(印)



出図
16.3.01
MKT-35

7																				
6	絶縁体B	テフロソ	1	---																
5	シールド	黄銅	1	Ni																
4	絶縁体A	テフロソ	1	---																
3	中心コンタクト	リン青銅	1	Al																
2	テフソソグ	黄銅	1	Ni																
1	部品名	材質	数量	処理																
番号	部	品	名	材	質	数	量	処	理											

製	図	検	図	承	認	確	認
山	橋	山	中	山	村	山	義
12.02.13	12.02.13	12.02.13	12.02.13	12.02.13	12.02.13	12.02.13	12.02.13
口	橋	山	山	山	村	山	義
12.02.13	12.02.13	12.02.13	12.02.13	12.02.13	12.02.13	12.02.13	12.02.13

尺	度	3 / 1
日	付	2007.07.11

考	考	考
考	考	考