

スイッチング・レギュレータ仕様書

SWITCHING POWER SUPPLY SPECIFICATIONS

型式名
MODEL NVD-SC24-U1

図面番号
DRAWING No. EDM-008090

初版発行年月日
ISSUED DATE 2015年 7月 30日

| 変更履歴/Revise History | | |
|---------------------|-------------------|-------------------|
| No. | 変更内容/The Contents | 日付/担当 DATE/DR. |
| | | |
| | | |
| | | |
| | | |
| | | |
| | | |
| | | |
| | | |

| 作成/DR. | 検印/CHK. | 承認/APPD. |
|---|---|---|
|  |  |  |



スイッチング・レギュレータ仕様書

SWITCHING POWER SUPPLY SPECIFICATIONS

EDM - 008090

呼称方法

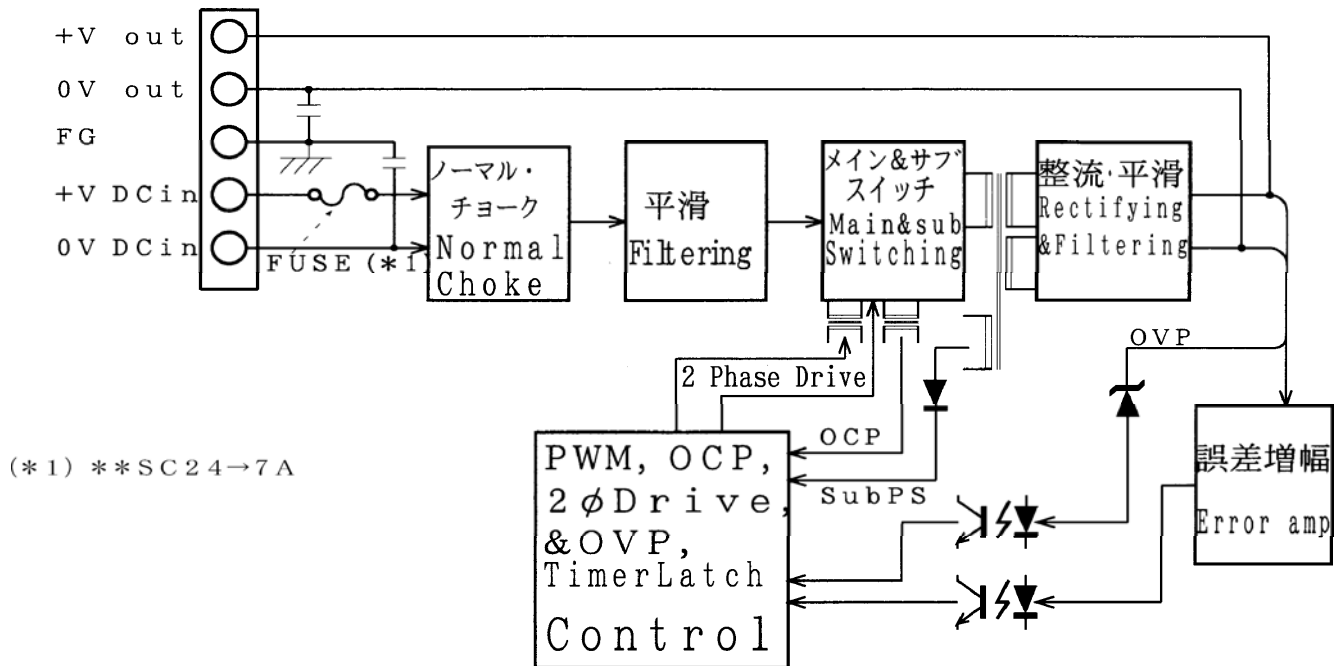
Model Name Rule

N V D _____ S C 2 4 - U 1

| | | |
|--------------------------|---|--|
| シリーズ名 | / | Series |
| 100[W]クラス | / | 100[W] Class |
| 定格出力電圧 | / | Rated Output Voltage |
| シングル出力 | / | Single Output |
| DC24[V]入力 | / | DC24[V] Input |
| 60950-1系安全規格認定品(UL,C-UL) | / | Safety Standards Approved UL60950-1(UL,C-UL) |

ブロック図

Block Diagram



指定なき項目は定格入出力条件，周囲温度25[]
At rated input and output, 25[] ambient unless noted.

| 仕様 SPECIFICATION | | 型式名 MODEL | NVD3.3SC24-U1 | NVD05SC24-U1 | NVD12SC24-U1 | NVD15SC24-U1 | NVD24SC24-U1 |
|----------------------------|--|-----------|--|--------------|--------------|--------------|--------------|
| 入力特性 INPUT SPECIFICATION | | | | | | | |
| 定格入力電圧 | Rated Input Voltage [V] | | DC 24 | | | | |
| 定格入力電流 | Rated Input Current [A] | | 4.5 | 6.1 | 6.5 | 6.5 | 7.2 |
| 許容入力電圧範囲 | Allowable Input Voltage Range | | DC 19 ~ 32 | | | | |
| 突入電流 | Inrush Current | | 規定せず (参考値 reference values : 45[A] , 35[μs]) | | | | |
| 効率 | Efficiency [%]Typ. DC 24[V] | | 90 | 92 | 92 | 92 | 92 |
| 出力特性 OUTPUT SPECIFICATION | | | | | | | |
| 最大出力電力 | Maximum Output Power [W] | | 66 | 100 | 108 | 105 | 120 |
| 定格出力電圧 | Rated Output Voltage [V] | | 3.3 | 5 | 12 | 15 | 24 |
| 定格出力電流 | Rated Output Current [A] | | 20 | 20 | 9.0 | 7.0 | 5.0 |
| 出力電圧可変範囲 | Adjustable Range [V] | 1 | 2.97 ~ 3.63 | 4.50 ~ 5.50 | 10.2 ~ 13.2 | 13.5 ~ 16.5 | 21.6 ~ 26.4 |
| リップルノイズ | Ripple and Noise [mVp-p]Max. | 2 | 150 | 150 | 220 | 250 | 340 |
| 定電圧精度 | a. 静的入力変動 Line Regulation [mV]Max. | 3 | 26 | 40 | 96 | 120 | 190 |
| | b. 静的負荷変動 Load Regulation [mV]Max. | 4 | 30 | 45 | 108 | 135 | 216 |
| | c. 周囲温度変動 Temperature Effect [mV]Max. -10~40[] | | 50 | 75 | 180 | 225 | 360 |
| | d. 経時ドリフト Drift [mV]Max. | 5 | 32 | 40 | 75 | 90 | 135 |
| | e. 動の入力変動 Dynamic Line Regulation [mV]Max. | 6 | ± 150 | ± 150 | ± 150 | ± 150 | ± 150 |
| | f. 動の負荷変動 Dynamic Load Regulation [mV]Max. | 7 | ± 150 | ± 200 | ± 360 | ± 450 | ± 720 |
| | g. 回復時間 Recovery Time [ms]Max. | 6 7 | | | 20 | | |
| 起動時間 | Start-up Time [ms]Max. | | | 200 | | | |
| 出力保持時間 | Hold-up Time | | 規定せず Not Specified | | | | |
| 付属機能 OPTIONAL FUNCTIONS | | | | | | | |
| 過電流保護 | Over Current Protection | 8 | への字垂下-出力遮断方式(連続短絡は保証せず) Shutdown. Constant power limit type. | | | | |
| | [A]Min. | | 26.4 | 24.0 | 10.8 | 8.40 | 6.00 |
| 過電圧保護 | Over Voltage Protection | | 出力遮断方式(要因を除いて再投入にて復帰) Output Shutdown (Recover after re-Power On) | | | | |
| | [V]Min. | | 3.80 | 5.90 | 14.2 | 17.7 | 28.3 |
| 運転表示 | Operation Indicator | | なし None | | | | |
| リモートコントロール(RC) | Remote Control | | なし None | | | | |
| リモートセンシング(RS) | Remote Sensing | | なし None | | | | |
| パワーフェイル(PF) | Power Fail | | なし None | | | | |
| 直列運転 | Serial Operation | | 不可能 Not available | | | | |
| 並列運転 | Parallel Operation | | 不可能 Not available | | | | |
| 一般条件 GENERAL SPECIFICATION | | | | | | | |
| 使用温度範囲 | Operating Temperature [] | | 負荷条件は出力デレーティング表参照 Refer to the Derating Condition. -10 ~ +71 | | | | |
| 保存温度範囲 | Storage Temperature [] | | -20 ~ +85 熱衝撃不可 Except thermal shock | | | | |
| 使用湿度範囲 | Operating Humidity [%]RH | | 20 ~ 90 結露なし Without condensation | | | | |
| 保存湿度範囲 | Storage Humidity [%]RH | | 20 ~ 90 結露なし Without condensation | | | | |
| 耐電圧 | 1次-2次間 Primary-Secondary | | AC2000[V] | 感応電流 | 10[mA] | 1分間(常温・常湿) | |
| | 1次-ケース間 Primary-Chassis | | AC2000[V] | 感応電流 | 10[mA] | 1分間(常温・常湿) | |
| | 2次-ケース間 Secondary-Chassis | | AC2000[V] | 感応電流 | 10[mA] | 1分間(常温・常湿) | |
| | 2次-ケース間 Secondary-Chassis | | AC1000[V] | 感応電流 | 10[mA] | 1分間(常温・常湿) | |
| 絶縁抵抗 | Insulation Resistance Primary-Secondary-Chassis | | 各100[M]以上 DC500[V]印加時 100[M] Min. (500[V] DC) | | | | |
| 耐振性 | Vibration | | 5 ~ 10[Hz] 全振幅10[mm] , 10 ~ 55[Hz] 加速度 19.6[m/s ²] X,Y,Z方向 異常無き事。(非動作時) 5 - 10[Hz] / XYZ axis 10[mm], 10 - 55[Hz] / 19.6[m/s ²] XYZ axis (non-operating) | | | | |
| 耐衝撃性 | Shock | | 衝撃力 196[m/s ²] / XYZ axis. | | | | |
| 冷却方式 | Cooling Method | | 自然空冷 Convection Cooling | | | | |
| 適応規格 APPLIED STANDARDS | | | | | | | |
| 安全規格 | Safety Standards | 9 | 北米 North America : UL60950-1 2nd ed.2011-12-19 認定 Approved : CAN/CSA-C22.2 No.60950-1-07 2nd ed.2011-12 認定 Approved | | | | |
| | | 10 | CEマ-キ-ン-グ CE Marking : EN60950-1:2006+A11:2009+A1:2010+A12:2011 (低電圧指令(2006/95/EC) Low Voltage Directive (LVD)) : EN50581:2012 (RoHS指令(2011/65/EU) RoHS Directive) 自己宣言 Self declared | | | | |



ETA-SEI
JAPAN

イーター電機工業株式会社

| 仕様 SPECIFICATION | | 型式名 MODEL | NVD3.3SC24-U1 | NVD05SC24-U1 | NVD12SC24-U1 | NVD15SC24-U1 | NVD24SC24-U1 |
|---------------------------|--------------------------|------------|---------------|---------------|--------------|--------------|--------------|
| 構造 DIMENSION AND WEIGHT | | | | | | | |
| 外観 Appearance | ケースタイプ Case Covered type | | | | | | |
| 寸法 Dimension [mm] (HxWxD) | | | | 34 x 65 x 101 | | | |
| 質量 Weight [g]Max. | | | | 290 | | | |
| 参考 REFERENCE | | | | | | | |
| M T B F [h] | 11 | 496,200.59 | 496,200.59 | 555,304.43 | 571,189.00 | 556,176.62 | |
| 周波数 SW.Frequency [kHz] | | | | 125 Fix. | | | |

印について Note

- 1 無負荷時かつ、表中の許容入力電圧範囲での値です。
出力電圧を定格値より高く設定した場合は、出力電力が定格出力電力（定格出力電圧×定格出力電流）を超えないようにご注意ください。
- 出力電圧を定格値より低く設定した場合は、出力電流が定格出力電流を超えないようにご注意ください。
入力電圧により可変範囲の上限値が変わります。
- 2 測定条件：出力端子根元で、ベアネットプローブを使用して100[MHz]帯域のオシロスコープにて測定します。
- 3 表中の許容入力電圧範囲での値です。
- 4 DC24[V]入力で負荷を零から定格まで変化させた時の値です。
- 5 電源投入後1[h]経過後8[h]までの値です。
- 6 定格負荷において、入力電圧をDC19[V] DC32[V]で急変させた時の値です。
- 7 DC24[V]入力で負荷を定格の25～75[%]に急変させた時の値です。
- 8 タイマーラッチ方式になります。
- 9 本製品のF G端子は、主保護接地端子としては評価されていません。
従いまして、本製品のF G端子は最終製品の主保護接地端子に直接接続せず、最終製品の筐体等を介して最終製品の主保護接地端子
- 10 1次～2次間は、機能絶縁として認定されております。
よってこの製品には二重または強化絶縁により主幹系統から絶縁された安全低電圧を入力源としてご使用ください。
- 11 JEITA スイッチング電源の部品点数法による信頼度予測推奨基準 JEITA RCR-9102 (MIL-HDBK-217F) に基づきます。

- 1 Within the allowable voltage range, no load.
When using the output voltage is higher than the rated output voltage, the output power shall be within the rated output power.
When using the output voltage is lower than the rated output voltage, the output current shall be within the rated output current.
Maximum output voltage is depending on the input voltage.
- 2 Measured by a Bayonet type probe. Bandwidth DC-100[MHz].
- 3 Within the allowable voltage range.
- 4 At 24[V] DC, 0 to 100[%] load.
- 5 Up to 8[h] after 1[h].
- 6 At rated load, input voltage is changed between 19[V] DC and 32[V] DC.
- 7 At 24[V] DC, load is changed between 25[%] and 75[%].
- 8 Timer latch function.
- 9 FG terminal on this product is not evaluated as Protective Earth Conduction.
Please connect this terminal to grounded body conductor of the final product by the Protective Earth Terminal of the final product, not directly connect to the Protective Earth Terminal of the final product.
- 10 This model is intended to be supplied by Secondary Circuits that are insulated from AC or DC Mains Circuits by Double and/or Reinforced Insulation.
Input terminal of NVD**SC** series have been evaluated as SELV.
- 11 Standard for recommended reliability estimation of components' count method of JEITA's switching power supply.
According to JEITA RCR-9102 (MIL-HDBK-217F).

出力ディレーティング

Derating Condition

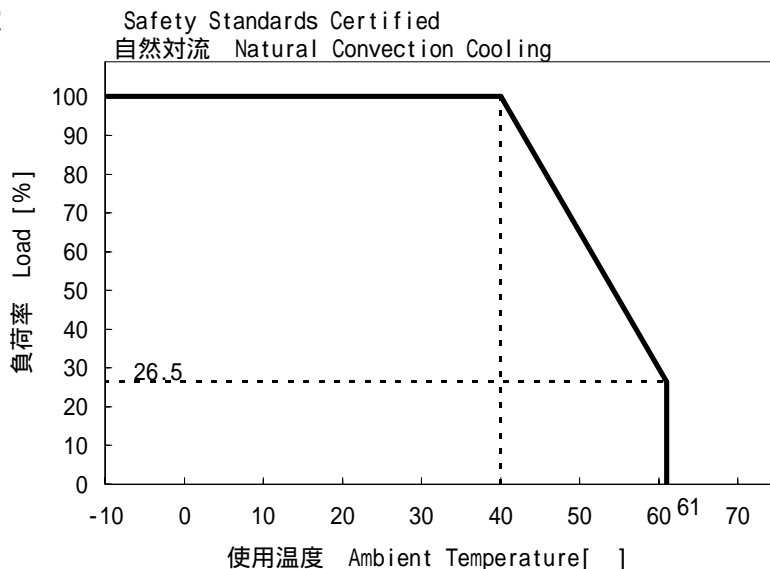
下記のディレーティング表を目安にご使用ください。

実装されている状態により異なりますので、実使用状態にてご確認ください。

Please refer to the Derating Condition.

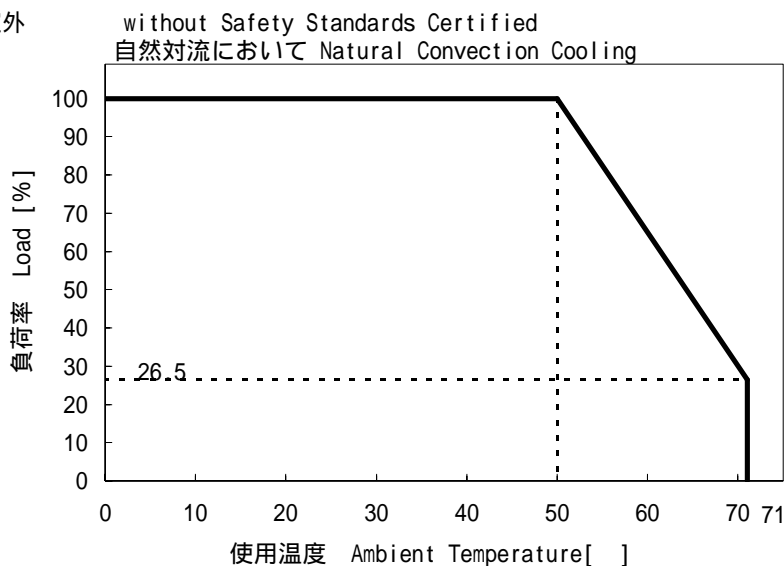
Temperature rise may vary up to mounting condition. Please check that under actual operating condition.

1. 安全規格認定



| 線 Line | 設置方向 Mounting Condition | コメント Comment |
|--------|-------------------------|---|
| — | A, B | 40[]から61[]まで3.5[%/]の負荷ディレーティングが必要です。 3.5[%/] of load derating is required from 40[] to 61[]. |

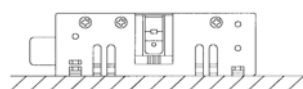
2. 安全規格認定外



| 線 Line | 設置方向 Mounting Condition | コメント Comment |
|--------|-------------------------|---|
| — | A, B | 50[]から71[]まで3.5[%/]の負荷ディレーティングが必要です。 3.5[%/] of load derating is required from 50[] to 71[]. |

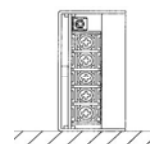
設置方向 Mounting Condition

A



水平実装
Horizontal mounting

B



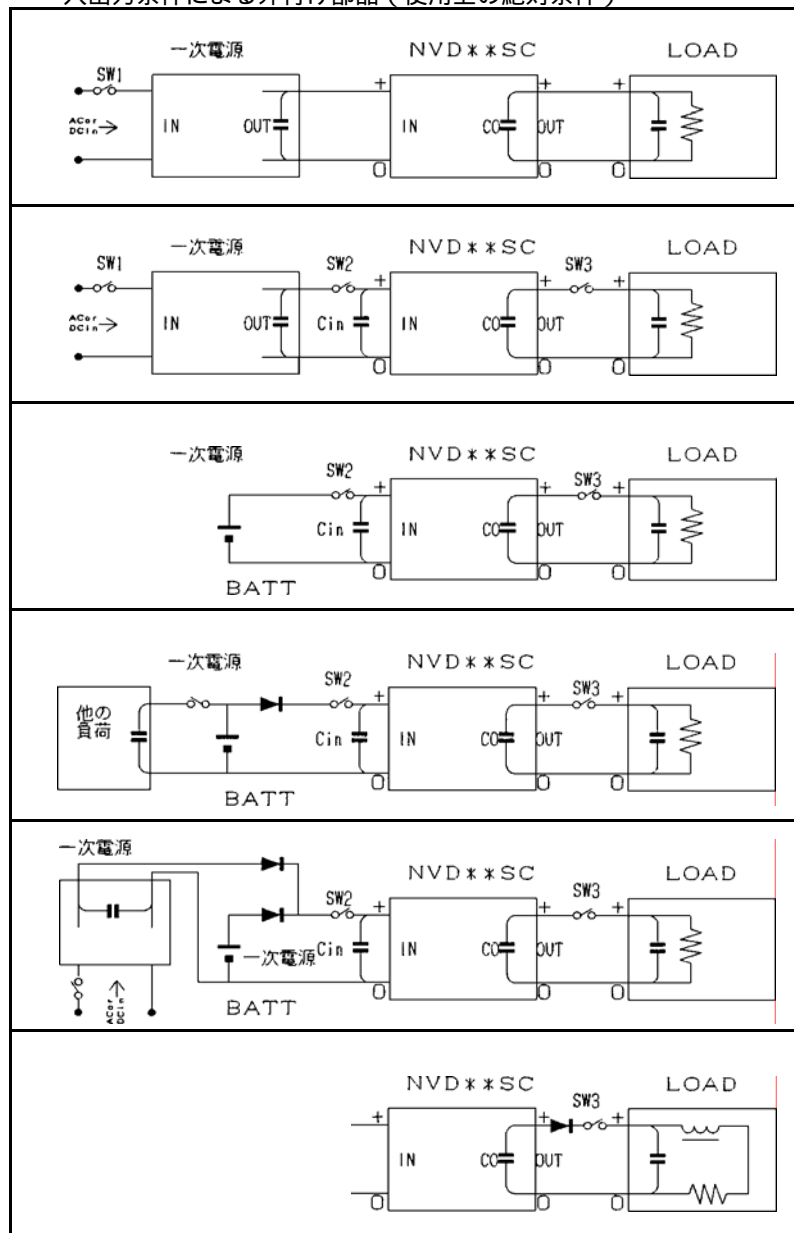
垂直実装
Vertical mounting

使用上の制限(1/2)

Restriction on use(1/2)

- * 負荷側総容量は $(1/2 \times \text{総容量} [F] \times V_o \times V_o)$ が 1.3 以下である事
- * パルス負荷であってもピーク電流値は定格電流以内である事
- * 入力開閉等により発生する最高電圧はパルス幅に関係なく定格入力電圧の上限値以内である事
- * 出力端に外部より別電源を並列接続はできません(直列運転、並列運転は原則不可です)
- * 接続条件によっては、下記の外付け部品を必要とします

入出力条件による外付け部品(使用上の絶対条件)



外付け部品不要

SW3 常時閉ならば外付け部品不要
SW3 の開閉時に、NVD の入力電圧に上昇が認められるならば入力部に C_{in} を必要とします。

SW3 常時閉ならば外付け部品不要
一次電源がバッテリーで SW2 の開閉により NVD の入力電圧にトランジェント電圧が発生する場合は入力部に C_{in} を必要とします。SW3 の開閉は の項と同様の判断が必要です。

一次電源が他の負荷等により急峻にディップする場合は入力部に図示のダイオードと電解コンデンサ C_{in} が必要です。

無停電システム等で左記の様に逆流防止ダイオードがある場合は NVD 入力部に電解コンデンサ C_{in} を必要とします。

負荷のインダクタンス等により NVD の出力端に回生エネルギー等を逆流させる事は出来ません。出力の一方に逆流阻止のダイオードが必要です。また SW により負荷側 C のみをチャージアップする場合も布線のインダクタンス成分により回生する場合があります。

部品の選択

1. 入力部の電解コンデンサ

NVD - SC 24 : 50V 220 μ F 許容リップル電流 0.5A 以上

2. 入力部のダイオード

定格は、I F は定格入力電流以上のものでインラッシュ電流に耐えるもの V r m は最高入力電圧以上のものを選定し放熱板を必要とします。

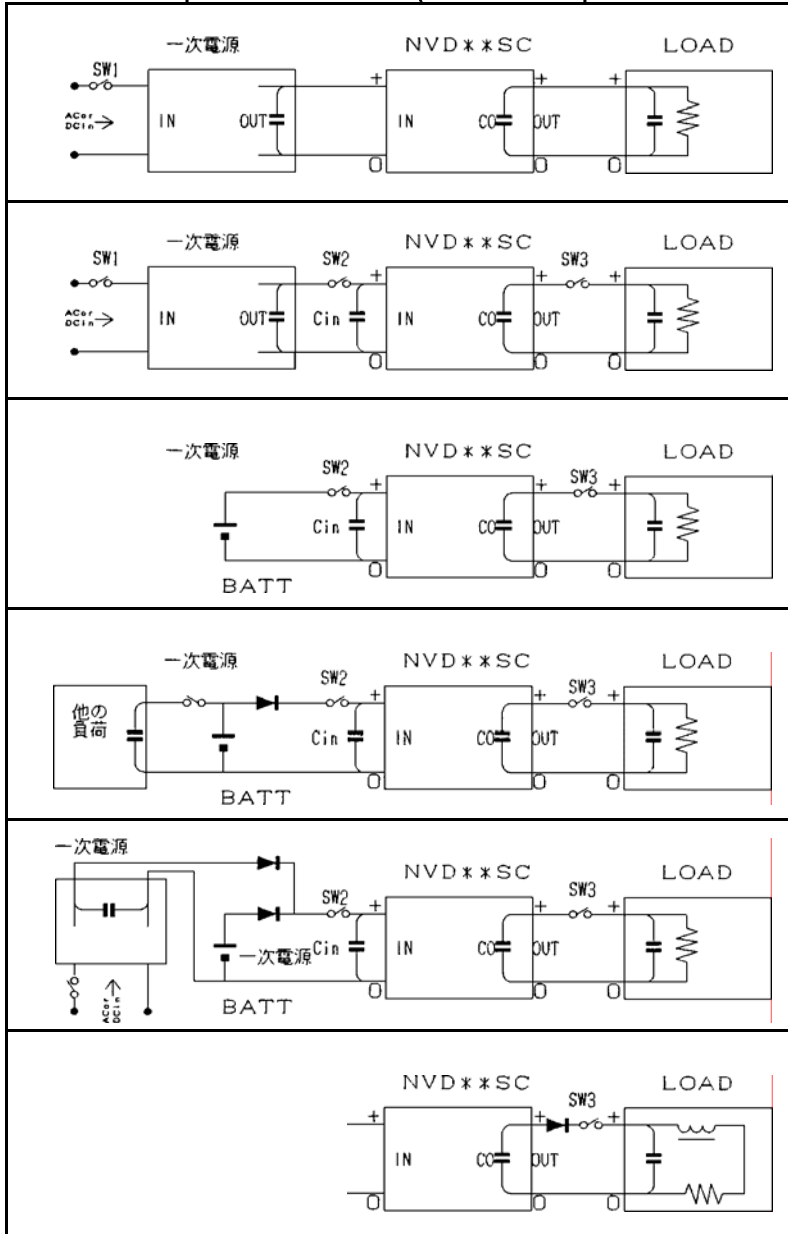
(例 : NVD - SC 24 D 30 SC 4 M / 新電元、FMB 3 4 M / サンケン)

使用上の制限(2/2)

Restriction on use(2/2)

- * Output side total capacity (Cmax) is limited by this equation.
 $1/2 \times C_{max} [F] \times V_{out} \times V_{out} \leq 1.3[J]$
- * Peak current must be within the rated output current value even if the pulse load.
- * Input voltage spike that caused by turning off and on the input must be kept lower than the maximum input voltage regardless of the pulse width.
- * Do not connect the other power supply directly to the output of this power supply.
 (Series and parallel operation is not acceptable.)
- * The following external components are needed according to the operating condition.

External parts connection (absolute requirement in use)



External parts are unnecessary.

If SW3 is closed normally, external components are unnecessary. Cin is necessary for the input if the input voltage rises when turning SW3 off or on.

If SW3 is closed normally, external components are unnecessary. Cin is necessary for the input if the input voltage has some transient voltage caused by turning SW2 on and off with using the battery as input. The same thing on SW3 as the condition .

Cin and diode are necessary if the source is dipped quickly by the other loads connected to the source.

Cin is necessary for the input if the input block diode is connected as for Non-stop power system like in figure left.

NVD is not the Bi-directional converter. Output diode is necessary. Charging the capacitance of the load triggered by SW3 makes some resonant of the power combined with the load line inductance.

Selection of the components

1. Electrolytic capacitor on the input
 NVD-SC24 : 50V 220uF, 0.5A or more in ripple current capability.
2. Diode in input
 The IF value must be more than the rated input current and able to handle the inrush current, the Vrm value must be more than the maximum input voltage, the heatsink is required.
 (Sample : NVD-SC24 D30SC4M / Shindengen , FMB34M /Sanken)

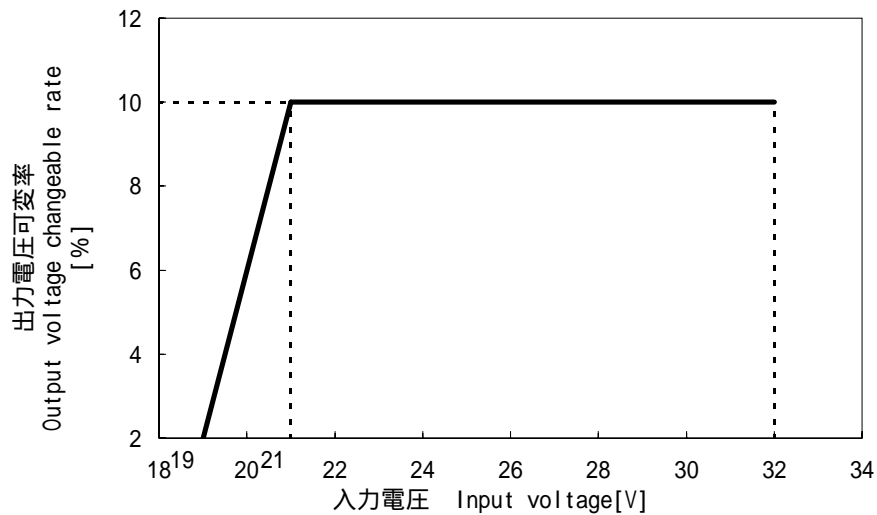
出力電圧可変範囲

Adjustable Range

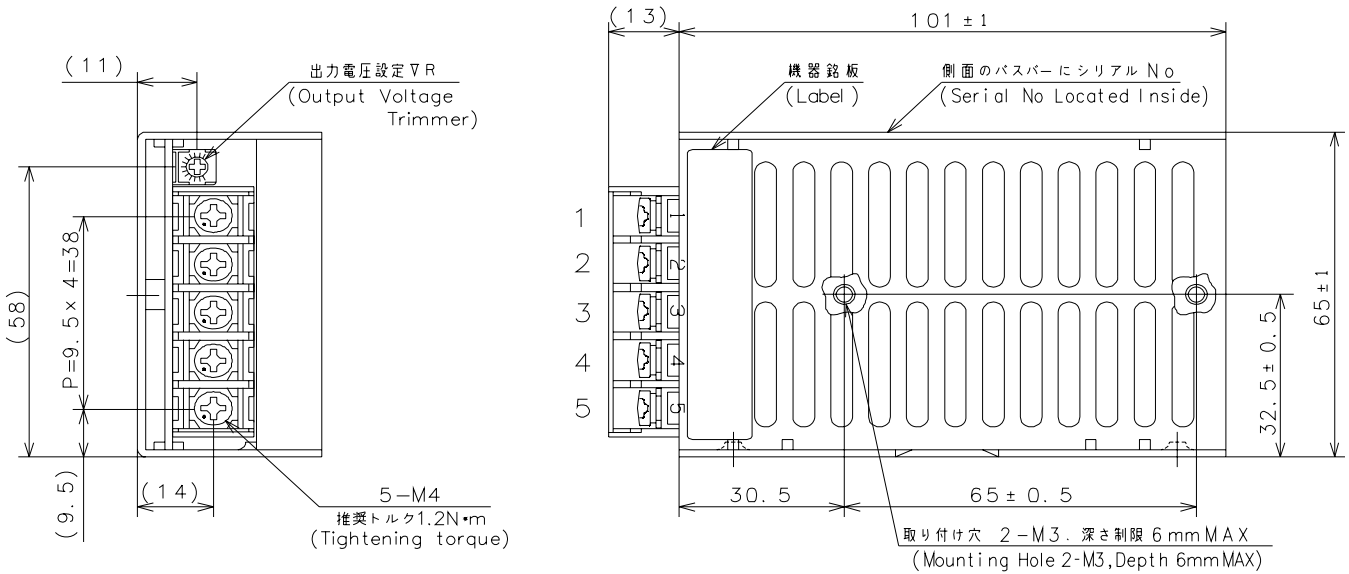
本製品は、出力電圧を定格出力電圧より高い値に調整する場合、下図のように出力電圧可変率が入力電圧に依存します。定格出力電圧より低い値に調整する場合には入力電圧に依存せずに-10[%]まで変更できます。

The output maximum adjustable voltage is depending on the input voltage when setting the voltage higher than the rated value as shown figure below.

The output adjustable voltage is not depending on the input voltage when setting the output voltage than the rated value within -10[%].



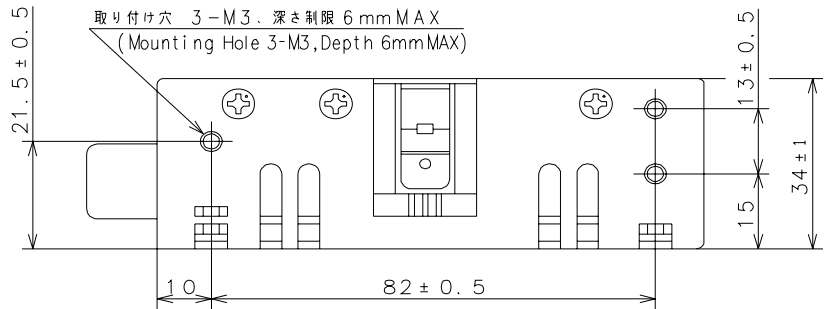
外觀・寸法図 Outline Drawing



・端子台接続表
(Connection of terminal block.)

| No. | 機能(Function) |
|-----|--------------|
| 1 | +V out |
| 2 | 0V out |
| 3 | F G |
| 4 | +V in |
| 5 | 0V in |

* 一般公差 ±1
(General tolerance)
* 単位 [mm]
(Unit)



【使用上の注意】

1. 弊社スイッチング電源のご使用に際しては、製品仕様書にて規定された電気的特性および各種ご使用条件の範囲内にてお使いください。また使用する機器に実装された状態にて、実際の使用環境および条件での適合性を十分に評価され、ご判断くださいますようお願いいたします。
2. 弊社は絶えず製品の品質と信頼性向上に努めておりますが、一般的にスイッチング電源には寿命が存在すると共に、故障の発生が絶無とはいえません。弊社スイッチング電源のご使用に際しては、当該寿命および故障の発生が結果として人身事故、火災事故、または多大な社会的損害を生じさせないよう、冗長設計、フェイルセーフ設計、フールプルーフ設計などの安全設計をお願いいたします。
3. 弊社スイッチング電源は、一般的な電子機器（OA機器、通信機器、計測機器、事務機器、製造用産業機器など）への使用を意図して設計・製造されております。極めて高度な品質および信頼性が要求され、故障や誤動作が直接または間接的に人命に関わる機器・装置（医療機器、自動車・列車・船舶・航空機などの輸送機器、原子力機器、交通信号機器、各種安全機器、軍用機器など）へのご使用を検討される際は、必ず事前に弊社営業窓口までご相談願います。

【GENERAL CAUTIONS】

- * When using our products, please keep the condition within the range of its own specifications in electrically, mechanically and environmentally.
Also, please confirm the usage condition at working in your application.
- * We are trying to ensure the better quality and reliability. But the Power Supply still have limitations of lifetime, also some possibilities of failures are still remain.
To avoid injury, fire incidents, and social losses caused by the failure of our products, please consider redundancy, fail safe, and fool proof systems on your design.
- * Our products are designed and manufactured under intension of using in general purpose electronics equipments (like Office Automations, Information Technologies, Tele Communications, Measuring, and Production Controllers).
Please contact our sales office before you are willing to use our products in high reliability and quality required applications which directly or relatively effect to the human life
(like Medical, Automotive, Transportation, Aviation, Nuclear Control, Traffic Control, Safety Assuring, and Military Equipments).