

仕 様 書

品 名 BNCC-A-JJ-75


No. 0341643

図 番 X-0344435

株式会社トーコネ

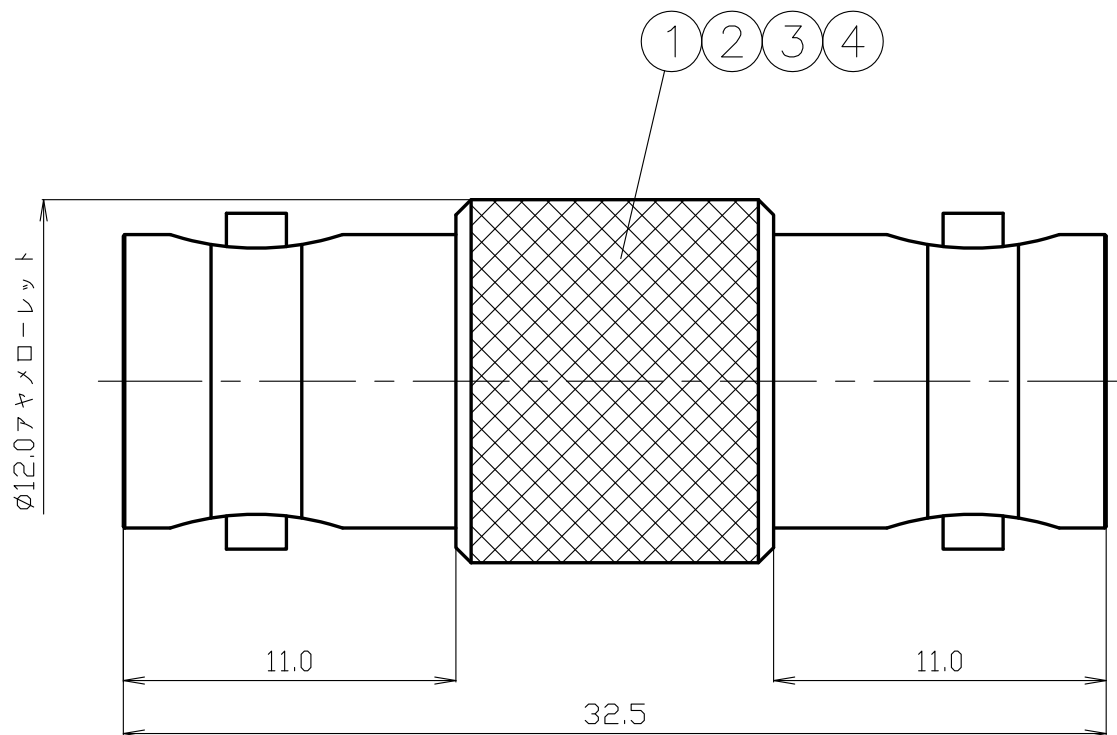
定 格 1 参考規格 JEITA RC-5233
 2 定格電圧 AC 500V
 3 公称インピーダンス 75Ω

確 認	検 印	作 成
山	山	檜
14.9.17	14.9.17	14.9.17
本	本	澤

	項 目	条 件	規 格
1	構造形状	構造及び形状寸法	異常のないこと
2		材 質	
3		仕上げ及び表示	
4	電 気	絶縁抵抗	DC 500V 5000MΩ以上
5		耐電圧	AC 1500V 1分間 せん絡及び絶縁破壊がないこと
6	機 械 的 特 性	接触抵抗	接触間の電圧降下は、約1kHzの交流又は直流で1mVを越えない方法にて 10mΩ以下
7		電圧定在波比	DC~3000MHzまで 1.1以下
8		互換性	規格に準ずるコネクタと結合したとき 異常なく結合すること
9	機 械 的 特 性	結合部接続強度	軸方向に引張力 約245Nを加えたとき スタッド部の変形などの異常がないこと
10		雌コンタクトの保持力	規格ピンゲージ0.56N以上 異常の無いこと
			

GKQM-19-1

	変更履歴	日 付
1		
2		
3		



出図
'16.05.06
株トコネ

RoHS Compliant

7						尺度 4/1	製 図	検 図	承 認	確 認	品 名
6							繪	山	山	三	BNCC-A-JJ-75
5							'14.09.10	'14.09.10	'14.09.10	'14.09.10	
4	ブッシング	黄銅	1	Ni			澤	本	本	村	
3	中心コンタクト	リン青銅	1	Au		単位 mm					
2	絶縁体	合成樹脂	1	--							
1	シェル	黄銅	1	Ni		日付 2014.09.10	投影法				図 番 X-0344435
番号	部 品 名	材 質	数 量	処 理	備 考						