

仕 様 書

品 名 BNCC-R-75

No. 0331714

図 番 X-0334567

株式会社トーコネ

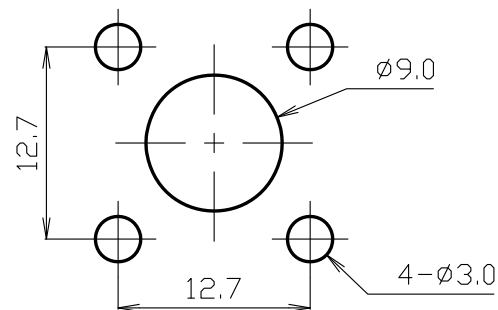
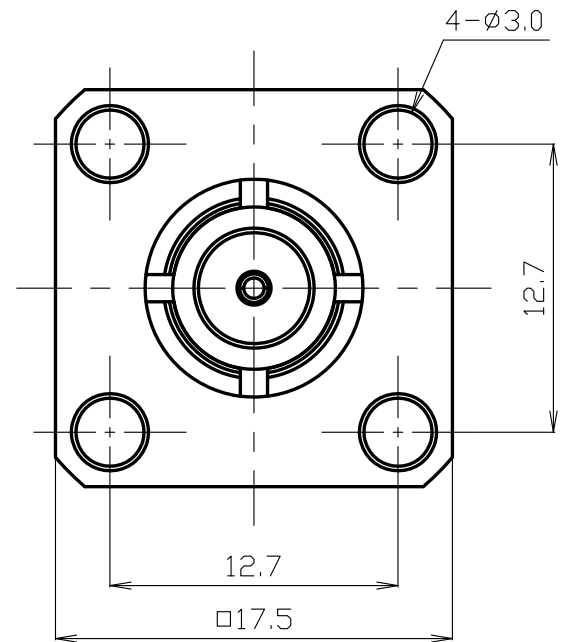
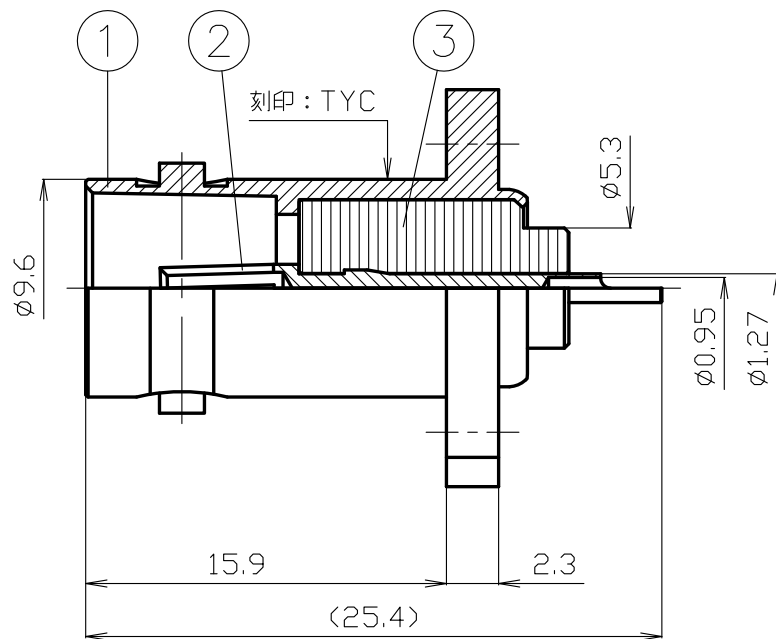
定 格 1 参考規格 JEITA RC-5233
 2 定格電圧 AC 500V
 3 公称インピーダンス 75Ω

確 認	検 印	作 成
山 16.04.08 本	檜 16.04.08 澤	渡邊 '16,04,08 直弘

項 目		条 件	規 格
1	構造形状	構造及び形状寸法	異常のないこと
2		材 質	
3		仕上げ及び表示	
4	電 気	絶縁抵抗	5000MΩ 以上
5		耐電圧	AC 1500V 1分間
6	特 性	接触抵抗	中心コンタクト間 10mΩ 以下 外部コンタクト間 2.5mΩ 以下
7		電圧定在波比	周波数 3000MHz まで
8	機 械 的 特 性	互換性	規格に準ずるコネクタと結合したとき
9		雌コンタクトの保持力	規格ピンゲージで0.56N以上の保持力
10		結合部接続強度	軸方向引張力245Nを加えたとき
11	性		
			出図 '16.05.06 株トーコネ

GKQM-19-1

変更履歴		日 付
1	品名変更「BNCC-R 75Ω」⇒「BNCC-R-75」	2016.04.08
2		
3		



番号	変更・記事	日付	確認
▲	品名変更「BNCC-R 75Ω」→「BNCC-R-75」	2016.04.08	(本)
▲			

RoHS Compliant $Cd \leq 75ppm$	
REMARKS	BRASS: $Cd \leq 75ppm$ PHOSPHOR BRONZE: $Pb < 4wt\%$

参考取付穴寸法

番号	部品名	材質	数量	処理	備考	尺 寸	製 図	検 図	承 認	確 認	品 名	
7						3/1	渡邊	檜	山	三	BNCC-R-75	
6							'16.04.08	'16.04.08	'16.04.08	'16.04.08		
5							直弘	澤	本	村		
4												
3	絶縁体	テフロン	1	--		単位						
2	中心コンタクト	リン青銅	1	Au		mm						
1	本体	黄銅	1	Ni		日付						
番号	部品名	材質	数量	処理	備考	日付	2015.06.29	投影法			株式会社 ト-コネ TO-CONN CO., LTD.	図番 X-0334567