

仕 様 書

品 名 BNCC-LA-75

No. 0371753

図 番 Y-0374654

株式会社トーコネ

定 格 1 参考規格 IEC 61169-8
 2 定格周波数 3 GHz
 3 公称インピーダンス 75Ω
 4 使用温度範囲 -30℃ ~ +85℃

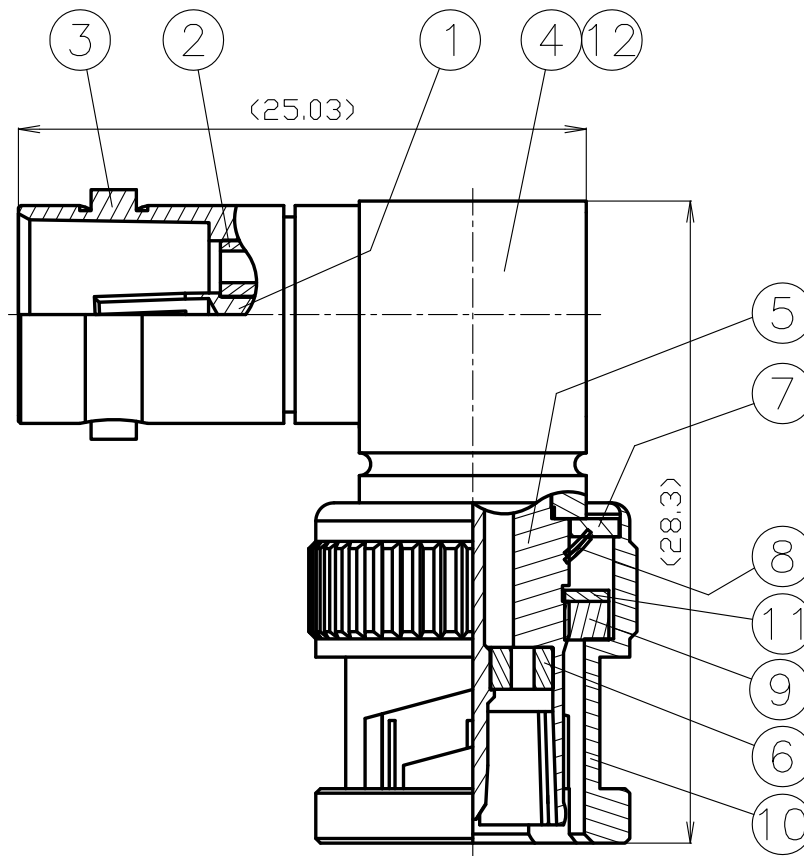
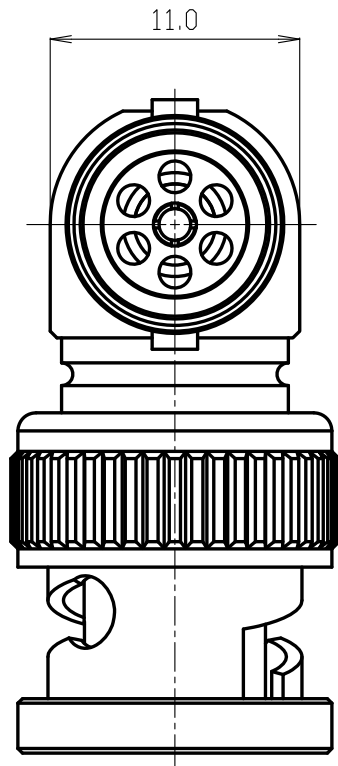
確 認	検 印	作 成
山 15.12.04 本	檜 15.12.04 澤	栗 15.12.04 原

	項 目	条 件	規 格
1	構造形状	構造及び形状寸法	異常のないこと
2		材 質	
3		仕上げ及び表示	
4	電 氣 的 特 性	絶縁抵抗	DC 500V 5000MΩ以上
5		耐電圧	AC 1500V 1分間 異常のないこと
6		接触抵抗	接触間の電圧降下は、約1kHzの交流又は直流で1mVを越えない方法にて 3mΩ以下
7		電圧定在波比	周波数 3000MHzまで 1.2以下
8		互換性	規格に準ずるコネクタと結合したとき
9	機 械 的 特 性	雌コンタクトの保持力	規格ピンゲージ 0.56N以上 異常のないこと
10		結合部接続強度	軸方向引張力 約250Nを加えたとき 接続スリーブに異常のないこと
11			

GKQM-19-1

	変更履歴	日 付
1		
2		
3		





出図
'16.05.06
(株)トーコネ

12	シェルC	黄銅	1	Ni	
11	Cリングワッシャー	SK5	1	Ni	
10	接続スリーブ	黄銅	1	Ni	
9	ガスケット	シリコンゴム	1	--	
8	ウェーブワッシャー	SK5	2	Ni	
7	平ワッシャー	鉄	1	Ni	
6	絶縁体B	テフロン	1	--	
5	シェルB	黄銅	1	Ni	
4	フタ	黄銅	1	Ni	
3	シェルA	黄銅	1	Ni	
2	絶縁体A	テフロン	1	--	
1	中心コンタクト	ベリリウム銅	1	Au	
番号	部品名	材質	数量	処理	備考

尺度 3/1
単位 mm
日付 2015.12.04

製図	検図	承認	確認
栗原	檜澤	山本	三村
'15.12.04	'15.12.04	'15.12.04	'15.12.04
投影法	第一角法	Logo	株式会社 トーコネ TO-CONN CO., LTD.

RoHS Compliant Cd ≤75ppm
REMARKS BRASS: Cd ≤75ppm
PHOSPHOR BRONZE: Pb <4wt%

品名
BNCC-LA-75

図番 Y-0374654