

仕 様 書

品 名 BNCC-TA-JPJ-75

No. 0391771

図 番 Y-0394686

株式会社トーコネ

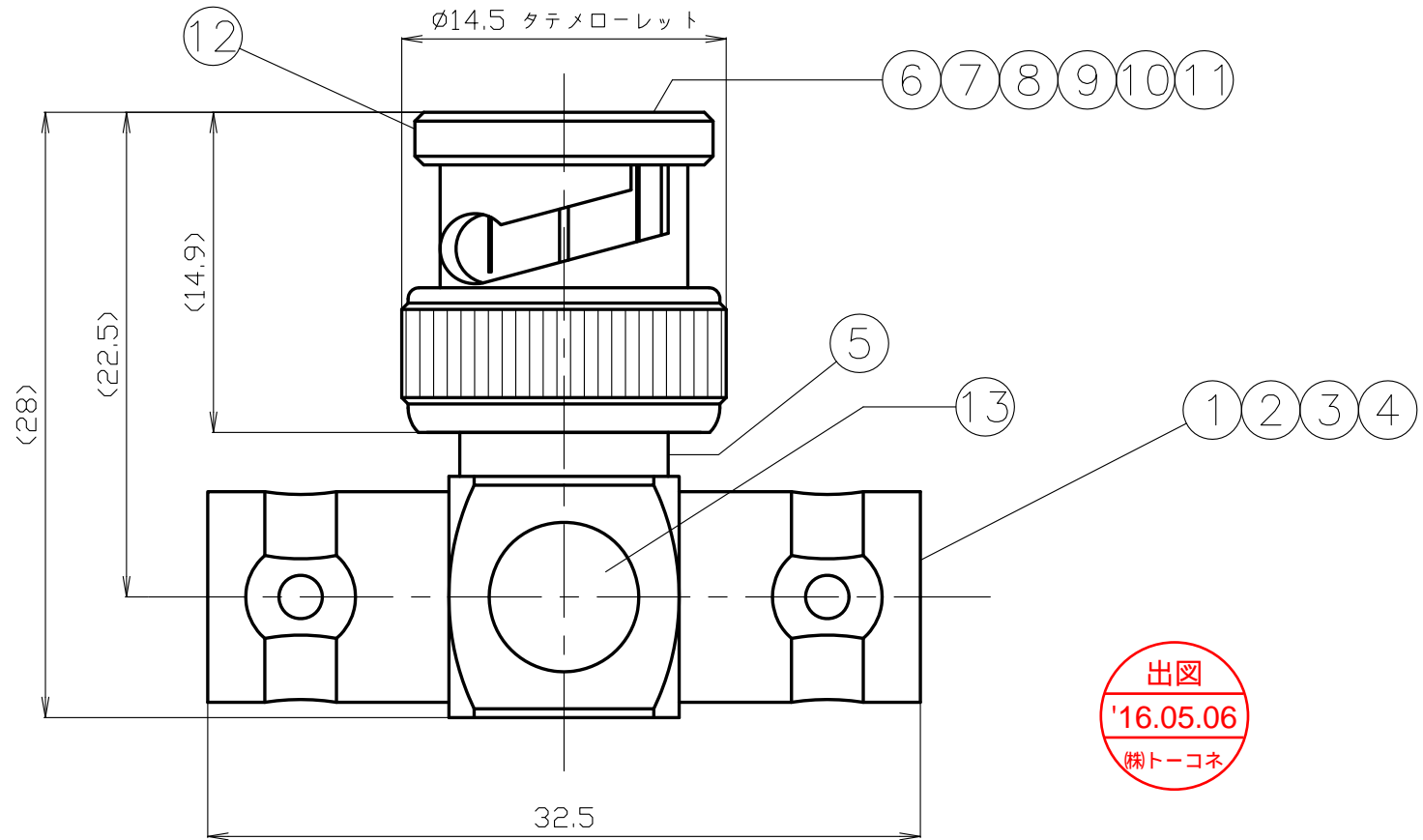
定 格 1 参考規格 IEC 61169-8
 2 定格電圧 AC 500V
 3 定格周波数 3 GHz
 4 公称インピーダンス 75Ω

確 認	検 印	作 成
山 16.02.12 本	檜 16.02.12 澤	渡邊 '16.02.12 直弘

	項 目	条 件	規 格
1	構造 形状	構造及び形状寸法	異常のないこと
2		材 質	
3		仕上げ及び表示	
4	電 気 的 特 性	絶縁抵抗	DC 500V 1000MΩ以上
5		耐電圧	AC 1500V 1分間 異常のないこと
6		接触抵抗	DC 0.2V、1Aにて 内部導体間 1.5mΩ以下 外部導体間 1mΩ以下
7	機 械 的 特 性	互換性	規格に準ずるコネクタと結合したとき 異常なく結合すること
8		雌コンタクトの保持力	規格ピンゲージで0.56N以上の保持力 異常のないこと
9		結合部接続強度	軸方向引張力445Nを加えたとき 異常のないこと
			

GKQM-19-1

	変更履歴	日 付
1		
2		
3		



出図
'16.05.06
榊トコネ

13	カバー	黄銅	1	Ni	
12	接続スリーブ	黄銅	1	Ni	
11	ガスケット	シリコンゴム	1	--	
10	Oリング	鋼	1	Ni	
9	ウェーブワッシャー	鋼	1	Ni	
8	ワッシャー	鋼	1	Ni	
7	中心コンタクトB	黄銅	1	Au	
6	絶縁体B	テフロン	1	--	
5	本体B	黄銅	1	Ni	
4	ロックリング	黄銅	1	Ni	
3	中心コンタクトA	黄銅	1	Au	
2	絶縁体A	テフロン	1	--	
1	本体A	黄銅	1	Ni	
番号	部 品 名	材 質	数量	処理	備 考

尺度 3/1
単位 mm
日付 2016.01.27

製 図	検 図	承 認	確 認
渡邊 '16.01.27 直弘	檜 '16.01.27 澤	山 '16.01.27 本	三 '16.01.27 村
投 影 法	◎ ◁	Logo	株式会社 トコネ TO-CONNEX CO., LTD.

RoHS Compliant

品 名
BNCC-TA-JPJ-75
図 番 Y-0394686