

番 号

ZK10040-SF01

発行日

2010年 5月 6日

仕 様 書

品名 : ペルチェモジュール

形式 : FPH1-12707AC

受領印欄

ご捺印の上1部返却願います。

承認	確認	作成
F.H.	H.T.	H.I.

1. 適用範囲

- 1 - 1 本仕様書は株式会社ジーマックスで取り扱うペルチェモジュールに適用する。
- 1 - 2 本仕様書に関する改訂は、改良のため仕様変更する際に行なう。

2. 仕様

2 - 1 定格

定 格		備 考	
抵 抗 値	2.2 ± 10%	注-1	
最 大 電 流	6.0 A	注-2	
最 大 電 圧	15.7 V	注-3	
	Th=27	Th=50	
最大吸熱量	55.6 W	61.0 W	注-4
最大温度差	70	77	注-5
半 田 融 点	235		注-6
最大圧縮静荷重	1 MPa		
注-1 測定温度 27、AC 抵抗計 4 端子測定法による			
注-2 最大温度差を得るための電流			
注-3 最大温度差を得るための電圧			
注-4 最大電流、最大電圧、温度差 = 0 における吸熱量			
注-5 最大電流、最大電圧、吸熱量 = 0W における温度差 (各最大パラメータは真空度 10 ⁻² Torr の槽内で測定)			
注-6 固相融点			

2 - 2 モジュール構造

G L 構造

2 - 3 使用半田

鉛フリー半田：Sn-Sb (5%)

2 - 4 外形図

別紙

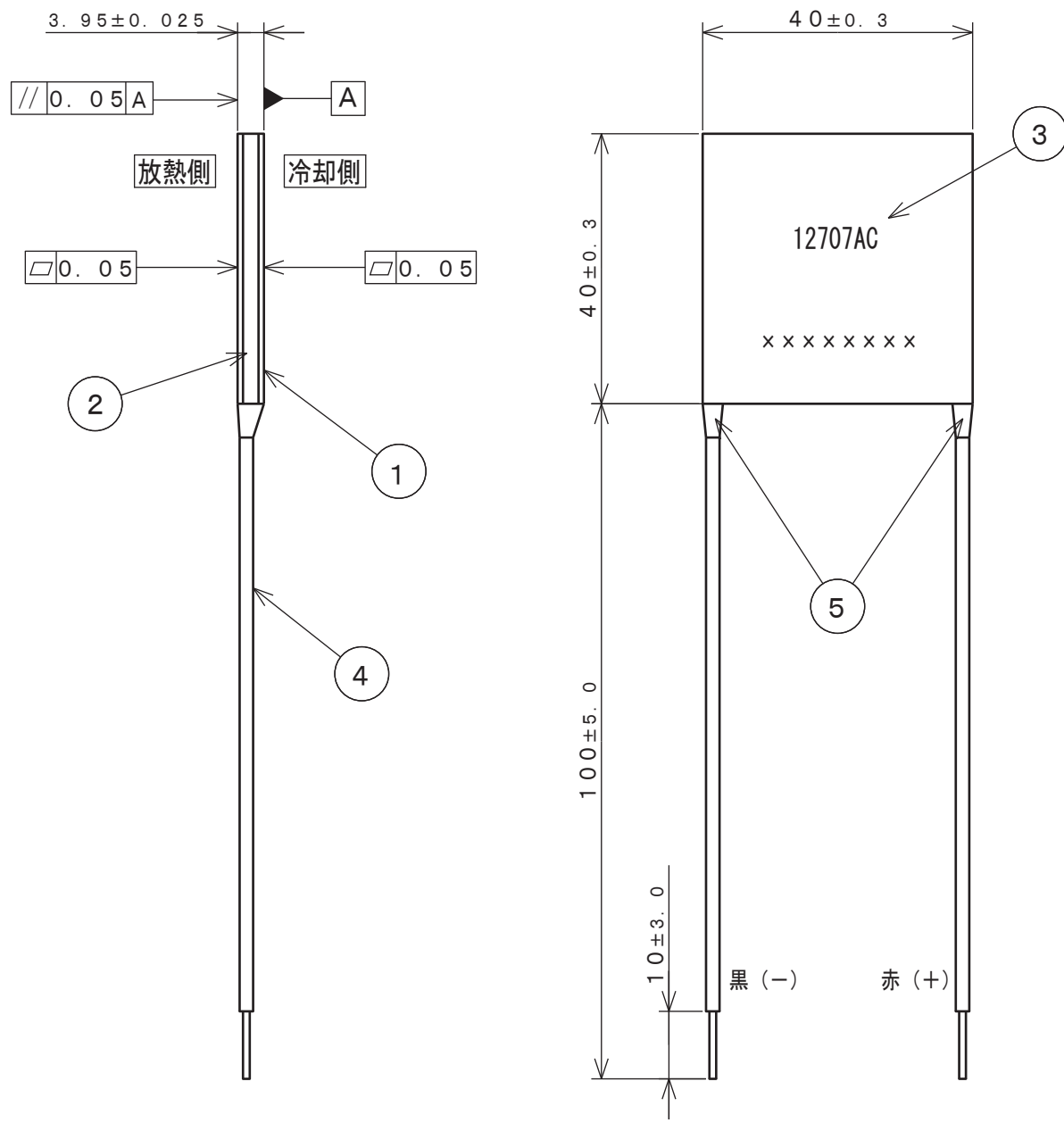
2 - 5 特性図

別紙

3. 使用上の注意

- 3 - 1 ペルチェモジュールをビスで締め付けてご使用する場合は、モジュール面に均一に加重が加わるようにし、M4 ビス×2本、0.2~0.3 N・m のトルクでの締め付けを推奨します。
- 3 - 2 放熱側 (Th) が 100 を超えないようにご使用ください。
- 3 - 3 落としたり機械的衝撃を加えたりしますと破損することがありますので、取り扱いに十分ご注意ください。
- 3 - 4 ペルチェモジュールと接する熱交換器の平面度が悪いと性能が十分に発揮出来ません。目安として平面度 0.02mm 以下で加工してください。
- 3 - 5 ペルチェモジュールと熱交換器の密着面には熱伝導性シリコングリースを薄く塗布してください。
- 3 - 6 最大電圧、最大電流でのご使用は効率が良いとは言えません。目安として最大電圧、最大電流の 70% 程度でのご使用を推奨します。
- 3 - 7 ご使用において急激に極性を反転させる制御方法は、ペルチェモジュールの寿命を低下させますので避けてください。
- 3 - 8 本ペルチェモジュールは側面にシリコンシールを施しておりますが、防湿・防水対策は側面シールだけでは不完全ですので、ご注意下さい。
- 3 - 9 ペルチェモジュール保管時は、水漏れや結露の生じる可能性がある場所や、直射日光のあたる場所を避け、保管場所の温度と湿度は、5~35、20~75%RH としてください。
- 3 - 10 通常の保管形態で 1 年間以上経過した場合は、使用前にリード線の半田付け性を確認することを推奨します。

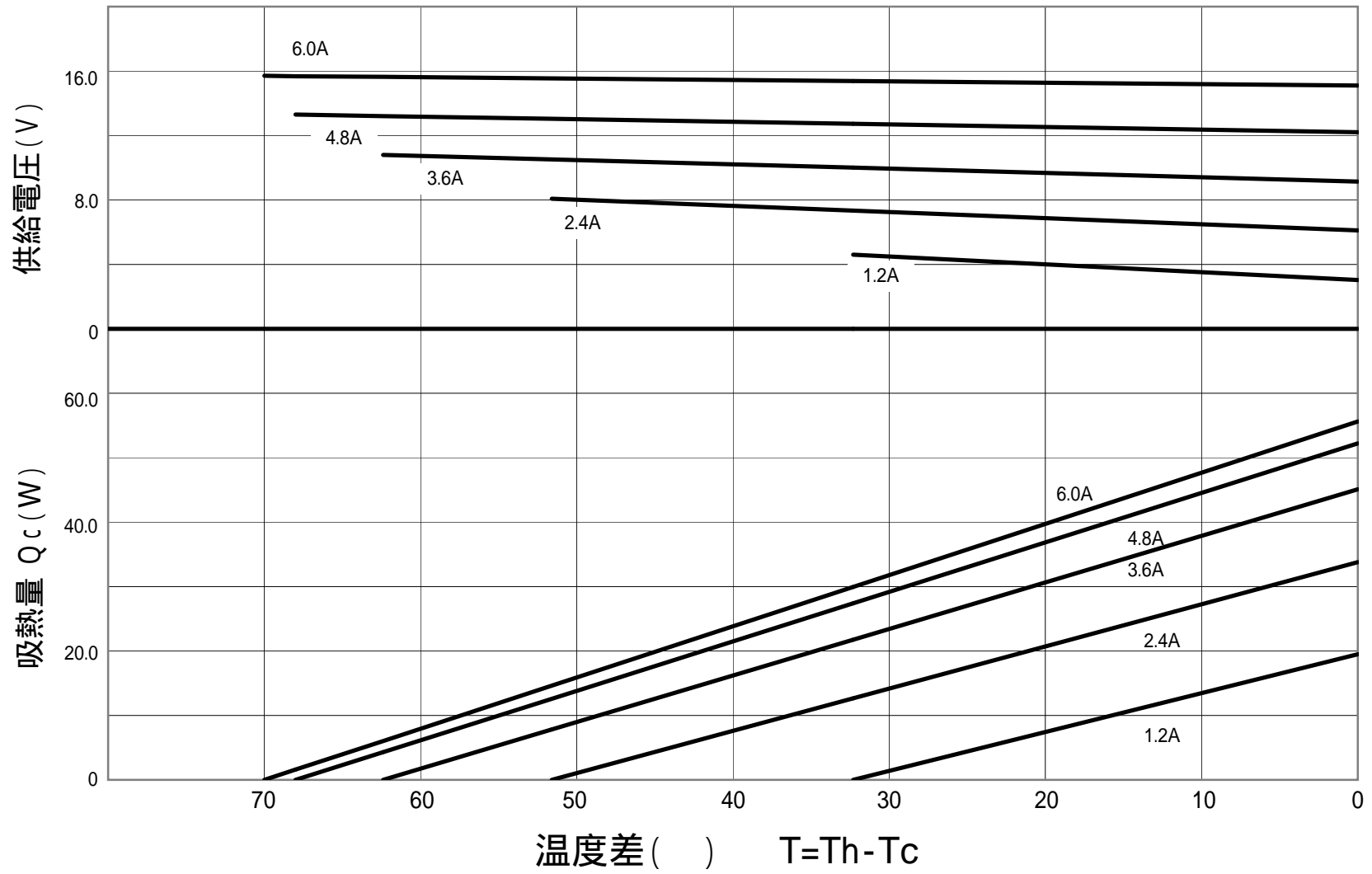
機種	ペルチェモジュール	
分類	外形図	
番号	名称	規格
1	セラミック基板	96%A12O3、厚さ：0.76mm(研磨前)、白色
2	耐湿シール	KE347(信越シリコン)または相当品にてモジュールサイド面をシールする
3	捺印	冷却側セラミック表面に型名及びモジュールS/Nを捺印する
4	リード線	PVC被覆 UL1430、AWG#20相当品
5	リード線接合部	KE347(信越シリコン)または相当品にてリード線接合部をシールする



尺度	名称		
1 : 1	FPH1-12707AC		
検図	認可	図番	版数
H. T	F. H	ZK10040-PD01	0
製図			
H. I			
作成日	株式会社ジーマックス		
10.05.06			

③			
②			
①			
訂符	改訂	年月日	点検

FPH1 - 12707AC 特性図 (Th=27)



FPH1 - 12707AC 特性図 (Th=50)

