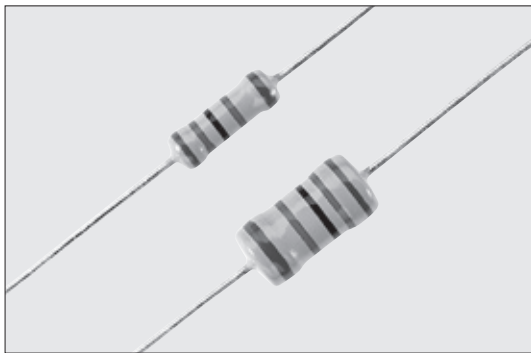


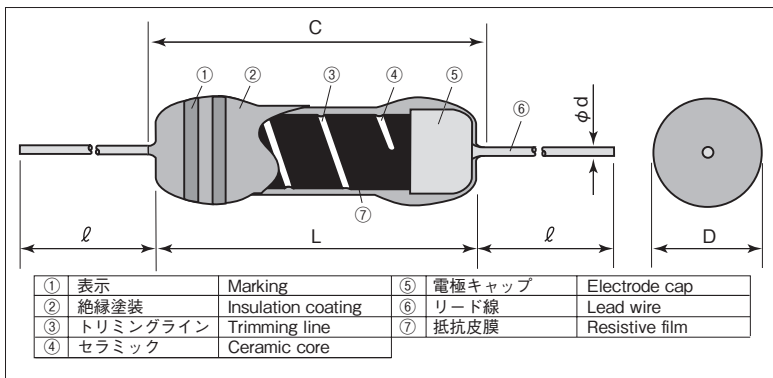
## SN 3A/3D 塗装絶縁形金属皮膜固定抵抗器

### Coat-Insulated Fixed Metal Film Resistors



外装色：ライトグレー Coating color : Light gray  
表示：カラーコード Marking : Color code

#### ■構造図 Construction



#### ■特長 Features

- 高精度、低T.C.R.の金属皮膜抵抗です。
- 長期安定性が優れています。
- 欧州RoHS対応品です。
- High precision and low T.C.R. metal film resistor.
- Excellent stability for a long time.
- Products meet EU-RoHS requirements.

#### ■外形寸法 Dimensions

形名 Type	寸法 Dimensions (mm)					Weight(g) (1000pcs)
	L±2	C Max.	D±1.0	d(nominal)	ℓ ±3	
SN3A	14.1	18.3	4.8	1.0	38	1,240
SN3D	16.5	21.5	8.4			3,340

#### ■参考規格 Reference Standards

IEC 60115-1  
JIS C 5201-1

#### ■品名構成 Type Designation

例 Example

SN	3A	D	C	1002	F
品種 Product Code	定格電力 Power Rating	抵抗温度係数 T.C.R. (×10 <sup>-6</sup> /K)	端子表面材質 Termination Surface Material	公称抵抗値 Nominal Resistance	抵抗値許容差 Resistance Tolerance
	3A : 1W 3D : 2W	C : ±50 D : ±100 L : ±200	C : SnCu	D, F : 4digits G : 3digits	D : ±0.5% F : ±1% G : ±2%

環境負荷物質含有についてEU-RoHS以外の物質に対するご要求がある場合にはお問合せください。  
Contact us when you have control request for environmental hazardous material other than the substance specified by EU-RoHS.

#### ■定格 Ratings

形名 Type	定格電力 Power Rating	抵抗温度係数 T.C.R. (×10 <sup>-6</sup> /K)	抵抗値範囲 Resistance Range (Ω)			最高使用電圧 Max. Working Voltage	最高過負荷電圧 Max. Overload Voltage	耐電圧 Dielectric Withstanding Voltage
			D : ±0.5% E24・E192	F : ±1% E24・E96	G : ±2% E24			
SN3ACC	1W	C : ±50	—	10~1M	—	500V	1000V	1000V
SN3ADC		D : ±100	10~1M	10~1M	10~1M			
SN3ALC		L : ±200	—	4.99~10	1~10			
SN3DDC	2W	D : ±100	10~1.5M	10~1.5M	10~1.5M	500V	1000V	1000V
SN3DLC		L : ±200	—	—	5.1~10			

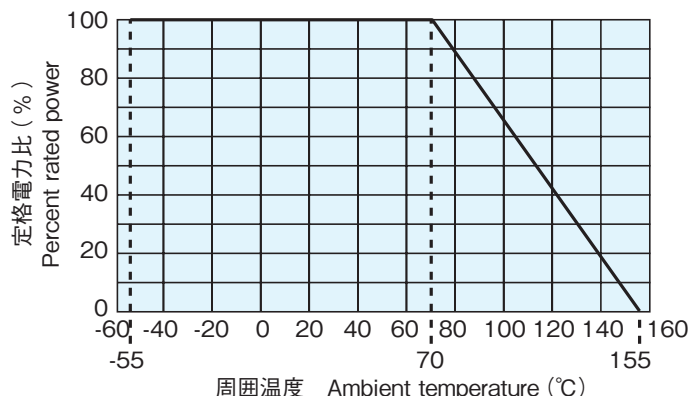
定格周囲温度 Rated Ambient Temperature : +70℃

使用温度範囲 Operating Temperature Range : -55℃~+155℃

定格電圧は√定格電力×公称抵抗値による算出値、又は表中の最高使用電圧のいずれか小さい値が定格電圧となります。

Rated voltage = √Power Rating×Resistance value or Max. working voltage, whichever is lower.

## ■負荷軽減曲線 Derating Curve



周囲温度70℃以上で使用される場合は、上図負荷軽減曲線に従って、定格電力を軽減して御使用ください。

For resistors operated at an ambient temperature of 70°C or above, a power rating shall be derated in accordance with the above derating curve.

## ■性能 Performance

試験項目 Test Items	規格値 Performance Requirements $\Delta R \pm (\% + 0.05 \Omega)$	試験方法 Test Methods
	保証値 Limit	
抵抗値 Resistance	規定の許容差内 Within specified tolerance	25°C
抵抗温度係数 T.C.R.	規定値内 Within specified T.C.R.	+25°C/+125°C
過負荷(短時間) Overload (Short time)	0.5	定格電圧×2.5倍又は最高過負荷電圧の低い方を5秒印加 Rated voltage×2.5 or Max. overload vol. whichever is lower, for 5s
はんだ耐熱性 Resistance to soldering heat	0.25	260°C±5°C, 10s±1s
温度急変 Rapid change of temperature	0.5	-55°C (30min.)/+155°C (30min.) 5 cycles
耐湿負荷 Moisture resistance	1	40°C±2°C, 90%~95%RH, 1000h 1.5時間 ON/0.5時間 OFFの周期 1.5h ON/0.5h OFF cycle
70°Cでの耐久性 Endurance at 70°C	1	70°C±2°C, 1000h 1.5時間 ON/0.5時間 OFFの周期 1.5h ON/0.5h OFF cycle

## ■使用上の注意 Precautions for Use

- 本製品及び実装したプリント基板にフラックス等によるイオン性不純物質が付着していると、耐湿性・耐腐食性等の点から好ましくありません。フラックス内には、塩素・酸等のイオン性物質が含まれている場合があります。これらのイオン性物質を除去するためには洗浄を行ってください。特に鉛フリーはんだを御使用の場合、濡れ性向上の為、イオン性物質を多く含有している場合があります。RMA系のはんだ又はフラックスをご使用になるか、十分な洗浄を行ってください。また、保管環境や実装条件・環境等によって、汗、塩等のイオン性物質を付着させた場合も、耐湿性・耐腐食性等の点から好ましくありません。その汚染時に対しましてもこれらのイオン性物質を除去するために洗浄を行ってください。
- Ionic impurities such as flux etc. that are attached to these products or those mounted onto a PCB, negatively affect their moisture resistance, corrosion resistance, etc. The flux may contain ionic substances like chlorine, acid, etc. Please wash them to get rid of these ionic substances especially when using lead-free solder that may contain much of the said substances for improving a wetting characteristic. Using RMA solder or RMA flux, or well-washing is needed. Also, attaching ionic substances such as perspiration, salt etc. by storage environments or mounting conditions/environments negatively affects their moisture resistance, corrosion resistance etc. Please wash them to remove the ionic substances when they are polluted.