

フィッシャー ユニバーサルプラグ UX

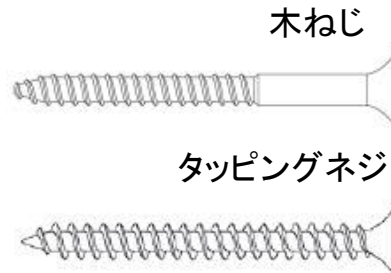


- 簡単迅速な施工を可能にし、多様な母材に適応
- 回転防止フィンにより共周りを軽減

【適した母材】

- 普通コンクリート
- 石材
- レンガ類
- ALC
- 石膏ボード
- 中空セメント板

【使用ネジとネジ長】



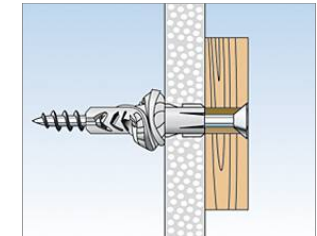
最小ネジ長 = ① + ② + ③

- ① 取付物厚 (t_{fix})
- ② プラグ全長 (l)
- ③ 使用ネジ径 (d_s)

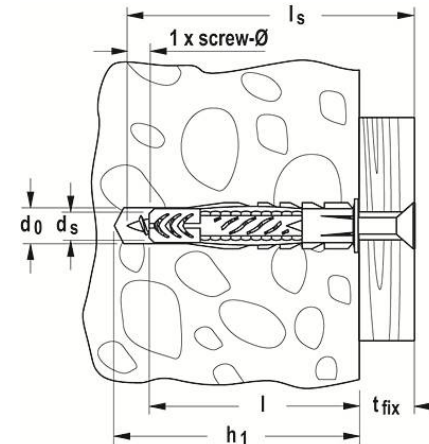
重要：施工時に1xネジ径以上をプラグ先端から貫通して下さい。



例1：鏡取付等



例2：石膏ボード取付け



- 荷重は諸条件により変化します。数値は欧州での参考値です。
- 欧州製ALC PB4, PP4：圧縮強度 5.0 N/mm² 以上

* タッピングネジ4.5を使用。

品番	製品	ドリル径 d_0 [mm]	最小穿孔深さ h_1 [mm]	プラグ全長 l [mm]	使用ネジ径 d_s [mm]	小箱入り数 [個]
094722	UX 5x30 R	5	40	30	3 ~ 4	100
062756	UX 6x35 R	6	45	35	4 ~ 5	100
077870	UX 8x50 R	8	50	40	4.5 ~ 6	100

許容引張荷重 [kN]	UX 5x30 R	UX 6x35 R	UX 8x40 R
欧州木ねじ径 [mm]	4	5	6
普通コンクリート $\geq F_c 20 \text{ N/mm}^2$	0.30	0.40	0.60
欧州製レンガ $\geq M_z 12 \text{ (DIN 105)}$	0.20	0.20	0.30
欧州製ALC $\geq \text{PB4, PP4 (G4)}$	0.15	0.20	0.30
石膏ボード GB-D 厚9.5 mm	-----	0.03*	-----