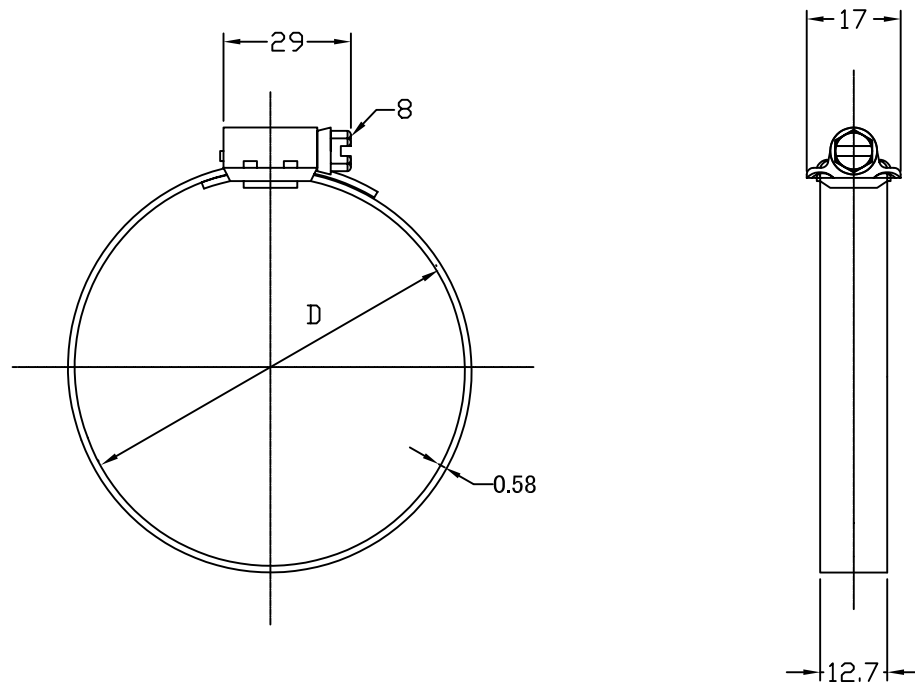


品 番	最大径	最小径	質量
63006	20mm	11mm	17g
63008	23mm	13mm	17g
63010	27mm	14mm	18g
63012	32mm	17mm	18g
63016	38mm	21mm	19g
63020	44mm	21mm	21g
63024	51mm	27mm	21g
63028	57mm	33mm	23g
63032	64mm	40mm	23g
63036	70mm	46mm	25g
63040	76mm	52mm	25g
63044	83mm	59mm	27g
63048	89mm	65mm	28g
63052	95mm	71mm	29g
63056	102mm	78mm	30g
63060	108mm	84mm	31g
63064	114mm	91mm	33g
63072	127mm	48mm	34g
63080	140mm	64mm	37g
63088	152mm	79mm	39g
63096	165mm	92mm	41g
63104	178mm	105mm	44g



締め付けトルク: 461kgf/mm(4.5Nm)

単位: (mm)

備考 _____

更新日
2009.1.30

検図 設計
劉

TRUSCO トラスコ中山株式会社

設計年月日 全 葉
2007.4.12

受入 No.

品名 オールステンレスホースバンド
 品番 63006~63104

Scale
FREE