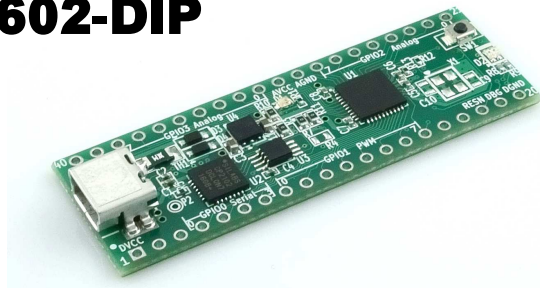


# MSE-MD6602-DIP



マルツエレクトリック株式会社

〒101-0021 東京都千代田区外神田 5-2-2

セイキ第一ビル 7F

Tel: (03)6803-0209 FAX: (03)6803-0213

<http://www.marutsu.co.jp>

仙台上杉・秋葉原・秋葉原 2 号  
静岡八幡・浜松高林・名古屋小田井  
金沢西インター・福井二の宮・福井敦賀  
京都寺町・大阪日本橋・博多呉服町

この度は、デジタル電源用マイコン評価ボード【MSE-MD6602-DIP】をお買い上げいただきまして誠にありがとうございます。

本ボードは、サンケン電気製 デジタル電源用マイコン【MD6602】を搭載した超小型マイコンボードです。MD6602は、デジタル電源などのパワー制御アプリケーションに最適な8ビットMCU(Micro Controller Unit)であり、高速なコンパレータやオペアンプといったアナログ機能、高性能DSP、高分解能PWMなどを搭載しています。

USB-シリアル変換チップとミニUSBコネクタを搭載しており、開発環境を整えたPCと接続するだけで、内蔵FLASHメモリの書き替えやソース・レベル・デバッグ等、すぐに開発を始めることが可能です。

また、MCUの各ピンを基板両端の2.54mmピッチ端子に引き出しているため、ピンヘッダを取り付ければ、ブレッドボードでの評価実験や組み込み開発に容易に利用できます。

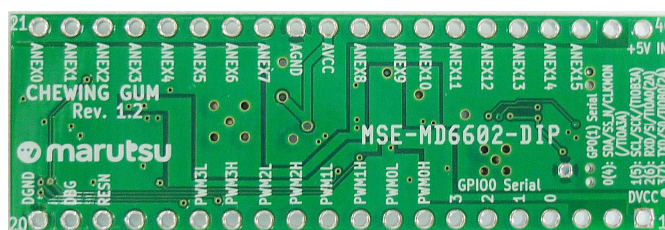
## ◆ 特長 ◆

- ・超小型の基板サイズ 53mm x 18mm (突起物を除く)
- ・USBバスパワーで動作可能
- ・ブレッドボードなどに接続可能な2.54mmの端子ピッチ
- ・アナログ/デジタルで分けて配置されたGPIO端子

## ◆ 仕様 ◆

部品番号	品名	型番
U1	MCU	MD6602FNV
U2	USBシリアル変換IC	CP2102
D1	電源LED (橙色発光)	SML-310DT
D2	ユーザーLED (緑・橙2色発光)	LTST-C195KGJEKT
SW1	リセットスイッチ	B3U1000
J1	USBコネクタ	mini USB

## ◆ 基板外観 ◆



## ◆ 開発方法 ◆

マイコン内蔵のFlash への書き込みやプログラムのデバッグには、メーカーが提供する統合開発環境 (IDE) が必要です。

<http://www.semicon.sanken-ele.co.jp/ctrl/product/detail/MD6602FNV/>

上記 URL (MD6602 製品詳細ページ) にアクセスし、



図 1 MD6602 製品詳細ページ

【技術資料】項の【開発環境 IDE】から開発環境 IDE のダウンロードページを確認してください。

<http://www.semicon.sanken-ele.co.jp/support/documentsfordesign/mcutools.html/#ide>



図 2 デジタル電源用 MCU 設計開発ツール ページ

ダウンロードした圧縮ファイルを解凍すると、図 3 のようなファイル/フォルダ群が展開します。



図 3 解凍した圧縮ファイル内部

【はじめにお読みください\_ツール使用許諾条件\_jp\_rev. 1.0.txt】などを熟読し、

【TMJ0015\_IDE\_MD6601 ユーザーズマニュアル\_rev. 1.0.pdf】の「1.3 ソフトウェアのインストール」に従って、コンパイラや USB ドライバーなどをインストールしてください。

## ◆ 統合開発環境 ◆

MD6602 を開発するための統合開発環境 (IDE) は、インストール不要の実行ファイルです。  
解凍したフォルダ内の【IDE\_MD6601.exe】をダブルクリックすれば、メインウィンドウが起動します。

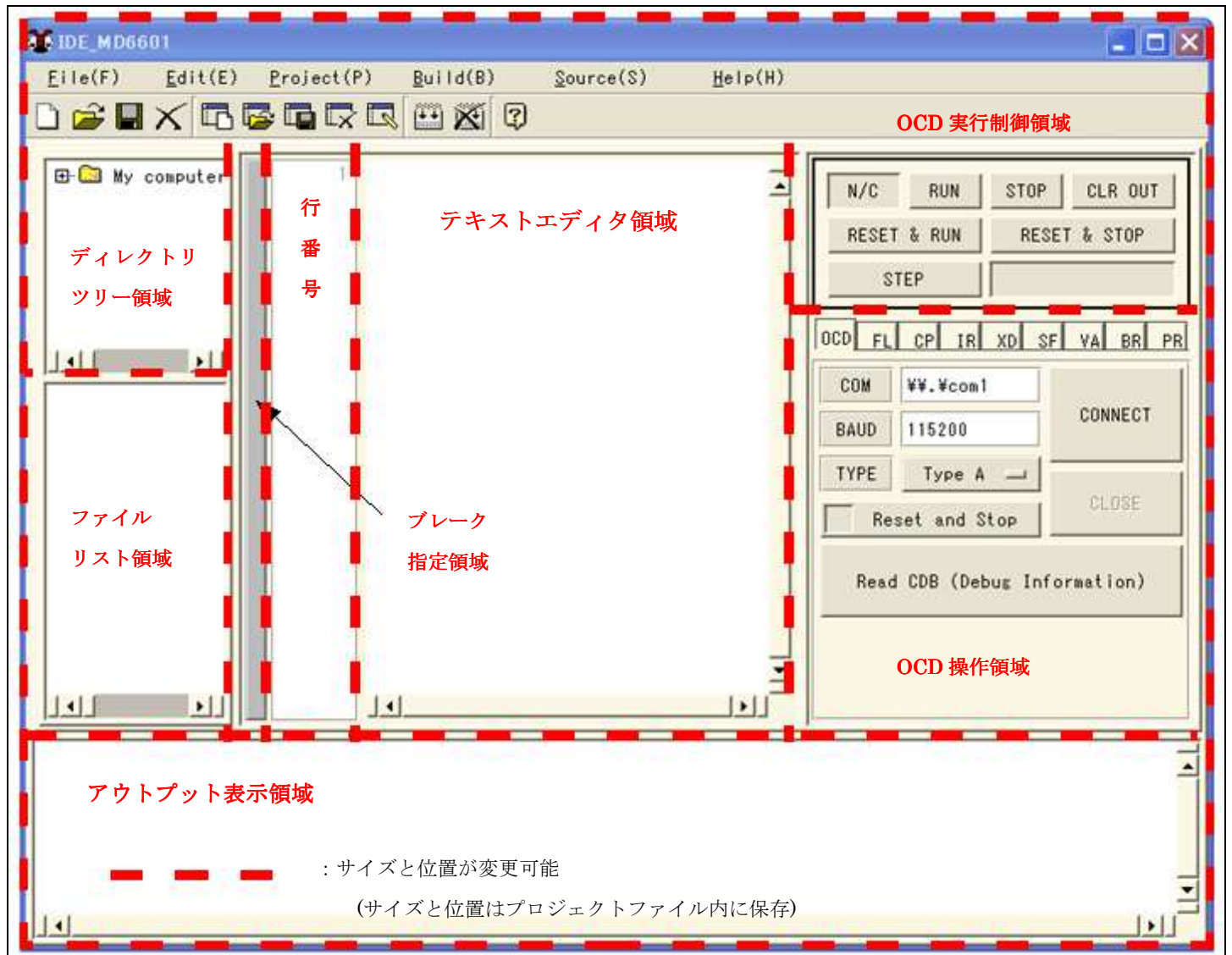


図 4 IDE\_MD6601 メインウィンドウ

各所の機能説明や操作方法については、ダウンロードファイル同梱のユーザーマニュアルを参照してください。  
推奨動作環境 : Windows 7 (32 ビット / 64 ビット環境)

## ◆ 注意事項 ◆

- 本製品は医療機器、軍事・航空宇宙機器、原子力制御機器、各種安全装置など故障や誤動作によって人体に危害を及ぼすような機器、および高い信頼性が要求される機器への使用は想定しておりませんので、これらの用途には使用しないでください。また使用によって発生した損害などについて、弊社はその責任を負いません。

販売元

 **marutsu**

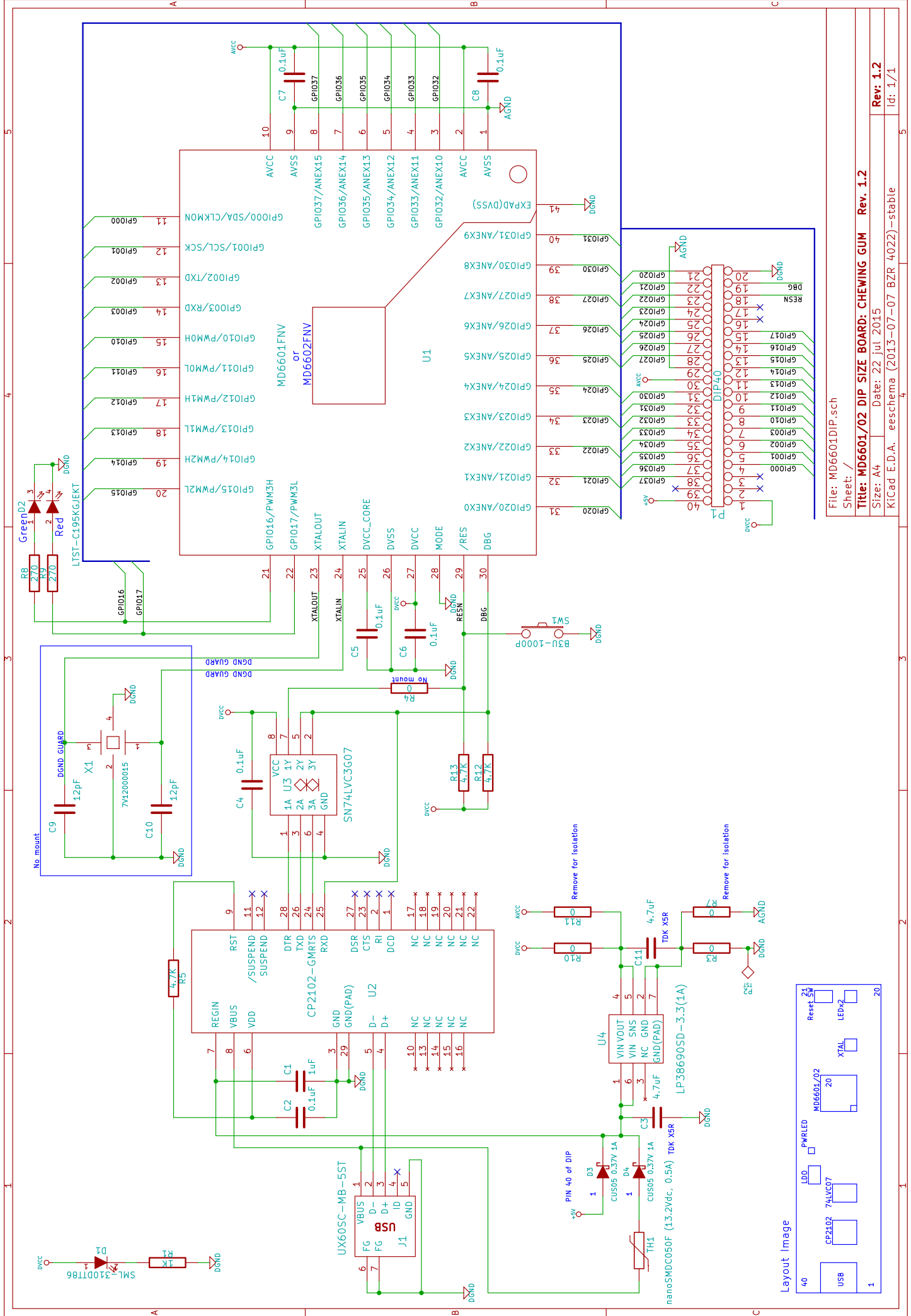
<http://www.marutsu.co.jp/>

仙台上杉・秋葉原本店・秋葉原 2 号・静岡八幡・浜松高林・名古屋小田井・金沢西インター  
福井二の宮・福井敦賀・京都寺町・大阪日本橋・博多呉服町

マルツエレクトリック株式会社

〒101-0021 東京都千代田区外神田 5-2-2  
セイキ第一ビル 7F

Tel:(03)6803-0209 FAX:(03)6803-0213



File: MD6601DIP.sch  
Sheet: /

Title: MD6601/02 DIP SIZE BOARD: CHEWING GUM Rev. 1.2

Size: A4 Date: 22 Jul 2015

KiCad E.D.A. eeschema (2013-07-07 BZR 4022) - stable

Rev: 1.2

Id: 1/1

Layout Image

