

ケーブルドラム専用

イクル ドラムクランプ

PAT.P

NEW ISK-CDC1500 / CDC5000

ドラムの吊り上げが簡単・スピーディー

一人作業で省人化

狭い場所でも上げ下げ可能で
作業効率アップ



ISK-CDC1500
2個セット

単体
1.5kg
ジャックル含む



ISK-CDC5000
2個セット

単体
7.3kg
ジャックル含む



動画はこちら



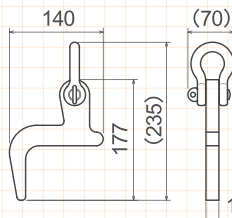
●仕様

	ISK-CDC1500	ISK-CDC5000
安全最大荷重	7.35kN	24.5kN
使用可能ドラム質量	1.5t	5.0t
JSC規格適応ドラム	L2~8, S2~8	L5~17, S5~18, F11~18
ドラム軸穴径	φ50~φ75mm	φ75~φ110mm
ドラムつば板厚	30~48mm	36~90mm
外形寸法	W70×L140×H235mm	W110×L230×H430mm

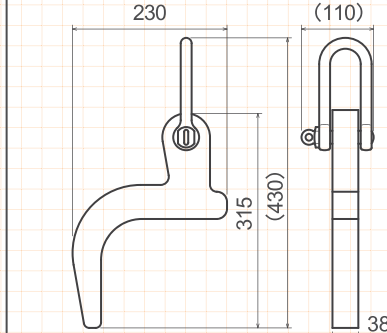
※適正なドラム軸穴径でご使用ください

●寸法図

ISK-CDC1500



ISK-CDC5000



軸穴に引っ掛けるだけ

吊り上げるとドラムの自重でクランプされます

●標準価格には消費税は含まれておりません。 ●仕様・外觀は改良のためにお断りなく変更する場合がありますがご了承下さい。 ●写真は印刷のため実際の色と多少異なる場合があります。

行き届いたサービスをお届けするネットワーク

IKURATOOLS

検索

<http://www.ikuratools.com>

[E-mail] info@ikuratools.com

hirosawa group



育良精機株式会社

本社・筑波工場 〒300-4297 茨城県つくば市寺具1395-1 ☎029(869)1212代

海外営業部 ☎029(869)1090代
札幌営業所 ☎011(881)2887代
仙台営業所 ☎022(284)4320代
北関東営業所 ☎029(869)1080代
東京営業所 ☎03(3833)2081代

名古屋営業所 ☎052(712)0294代
大阪営業所 ☎06(6748)1111代
広島営業所 ☎082(273)7254代
福岡営業所 ☎092(503)4826代
つくば運送センター ☎029(869)1080代



ISO9001認証
#22No. JQA-1003

ISO14001認証
#22No. JQA-62026

24.05.TC