



Earthquake-proof Stainless Steel Chemicals Storage Cabinet

ステンレス 耐震薬品庫

TKシリーズ
(列引き出しタイプ)

この度は **TRUSCO** ステンレス耐薬品庫 をお買い上げいただき誠にありがとうございます。ご使用前に、この取扱説明書をよくお読みになり正しくお使いください。また、お読みになった後は大切に保管し、必要な時にお読みください。

取扱説明書

お買い上げいただいた商品の引出し 1 個あたりの均等荷重 (右ページ 仕様欄) を必ずご確認ください。

安全上のご注意 必ずお守りください

お使いになる人や、ほかの人への危害や財産への損害を未然に防止するため、必ずお守りいただく内容を次の要領で説明しています。また、使用時に特に気をつけていただく項目を「警告表示シール」として、本体前面上部に貼付けています。



警告

誤った使いかたをすると「死亡または重傷などを負う可能性が想定される」内容を説明しています。

- 足をかけたり、よじのぼったりしない。
転倒したり、足を滑らせて、けがをする場合があります。
- 設置・積み重ねのときは、固定金具を必ず取りつける。積み重ねは2台まで。
キャビネットが転倒・落下してけがをするおそれがあります。
- 不安定な場所に設置しない。
キャビネットが倒れたり、引出しが落下して、けがをするおそれがあります。



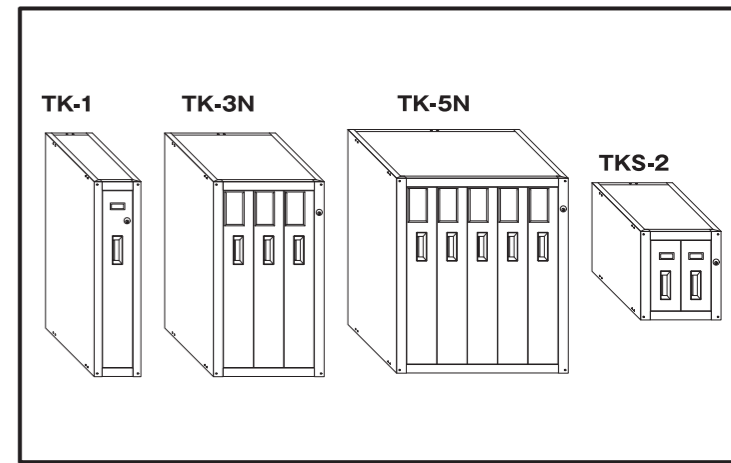
注意

誤った使い方をする「傷害または財産への損害が発生する可能性が想定される」内容を説明しています。

- 耐荷重以上の荷物を収納しない。
キャビネットが傾いたり、引出しが壊れたりして危険です。
- 引出しの出し入りは、ゆっくり静かに行う。
一気に引き出すと、衝撃により、収納物や引出しが破損する恐れがあります。
- レールの切断面や突起に触れない。
切断面などで、指をけがする恐れがあります。
- 2個以上の引出しを無理に引き出さない。
ロック機構により、1個ずつしか引き出せません。無理に引き出すと、破損するおそれがあります。
- キャビネット内に物を入れたまま移動しない。
収納物が割れたり、薬品がもれたりして危険です。
- 子供の手の触れる場所に設置しない。また、子供を近づけない。
キャビネットに触れて倒れたりして、けがをするおそれがあります。また、連結部・内部の切断面および収納物によって指をけがするおそれもあります。
- 薬品が付着した容器、液だれをした容器を収納しない。
薬品の中には、ステンレスそのものを腐食させる性質のものがあります。(特に酸類、その系統の薬品) 長くお使いいただくためにも、使用後の容器はからぶきをし、液だれのないことを確認の上、容器のフタをしっかり締めて収納してください。庫内で液だれが見つかった場合は、すみやかにふき取ってください。液だれから発生するガスにより、キャビネットが腐食したり、部品の欠落など倒壊する恐れがあります。
- 屋外・水のかかる場所、火気の近くには設置しない。
やけど、火災の原因になります。屋内の換気の良い、涼しい場所に設置してください。
- 改造や無理な修理、分解はしない。
キャビネット内部のロック機構などに施された微調整がそこなわれ、事故の原因になります。万一異常が発生した場合は、必ず販売店にご相談ください。
- 本製品には換気設備がついていません。
1日1回10分程度、管理者の下で、引出しを1つ、半開きにして換気することをおすすめします。
- 変形・破損したまま使用しない。
転倒・落下により、けがをするおそれがあります。

仕様

品番	TK-1	TK-3N	TK-5N	TKS-2
均等荷重 (引出し1個につき)	20kg			
薬品瓶収納可能本数 (比重1の場合)	500ml 15本 1L 8本	45本 24本	75本 40本	10本 収納不可
外形寸法 (幅×奥行×高さ mm)	192 × 600 × 801	455 × 600 × 801	705 × 600 × 801	330.5 × 600 × 364
材質	本体・引出し レール・錠前	SUS304 SPCC・真鍮		
質量(重さ)	15kg	34kg	48kg	15kg
付属品	仕切板 3個・12枚 固定金具 床用4個・積載用4個・壁用1個(横連結金具として使用可能です) トラスねじ(4mm) 18本 コンクリート釘 5本	9個・36枚	15個・60枚	2個・8枚



設置方法

壁への固定

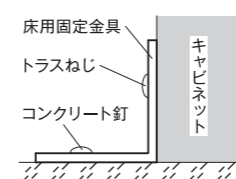
- 床用固定金具を使用。金具1枚につき2本のトラスネジでキャビネット上面後部をネジ止め、コンクリート釘やアンカーボルト等で壁面を固定します。

積み重ね

- 積載用固定金具を使用。金具1枚につき4本のトラスネジで上下のキャビネット取付穴をまたぐようにネジ止めます。

床面への固定

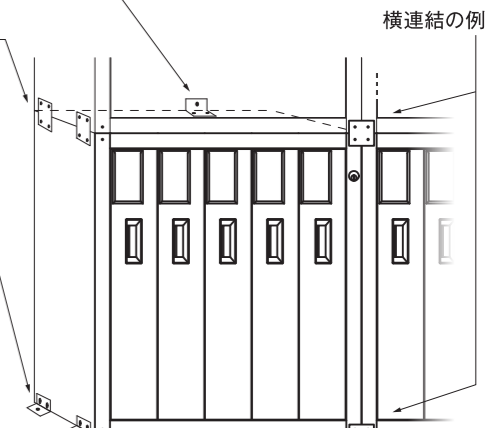
- 床用固定金具を使用。金具1枚につき2本のトラスネジでキャビネット側面下部をネジ止め、コンクリート釘やアンカーボルト等で床面を必ず4ヶ所固定します。



※コンクリート釘を付属品として用意しておりますが(アンカーボルトは付属していません)、床面・壁面への固定は床・壁の材質により、木ネジ、アンカーボルト等による適正な固定が必要となりますので、工務店・専門業者にご相談ください。

横連結

- 積載用固定金具および床用固定金具を使用。左右のキャビネット同士をまたぐように金具を配置して、積み重ねや床面固定の方法を参照のうえ固定してください。



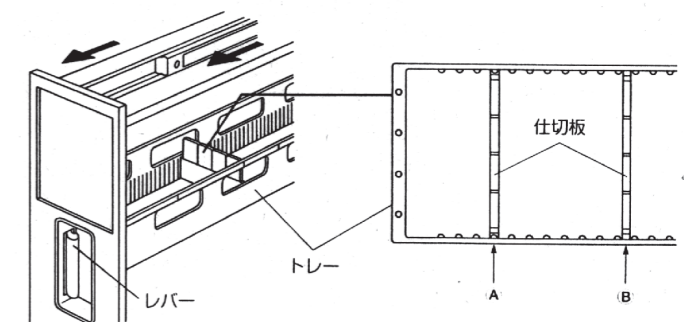
使用方法

引出しの引きかた

- とっ手の中のレバーを手前に引きながら、ゆっくりと手前に引きます。(精度保持、および薬品保護のため)
※突出防止のため、レバーを引かないと引出しが引けません。

仕切板の入れかた

- 仕切板は、トレー内側に刻まれた溝に挿入することで、収納物に合わせて区別ができます。さらにトレーの溝凸部と仕切板の凹部(A)、トレーの溝凹部(B)の2種類の挿入方法で、より細かな調節が可能です。



お願い

- 本製品には換気設備がついていません。1日1回10分程度、管理者のもとで、引出しを1つ、半開きの状態にして換気することをおすすめします。
- 本製品は表面保護のため、ナイロンシートでカバーしています。ご使用前にはがしてお使いください。

弊社では、常により良い製品を目指し、仕様・デザイン・生産技術等、あらゆる面でさまざまな改良を積み重ねております。つきましては、この取扱説明書に記載している仕様は予告なく変更する場合があります。あらかじめご了承ください。

総発売元 トラスコ中山株式会社 お客様相談室 ☎0120-509-849
E-mail: techno.center@trusco.co.jp

ご不明な点は、お買い上げの販売店が弊社お客様相談室にご相談ください。※この取扱説明書の無断転用を禁じます。

MADE IN JAPAN <https://www.orange-book.com/>