


愛情点検		長年ご使用の際も点検を！	
	このようなことはありますか？	<ul style="list-style-type: none"> ●電源コード、差し込みプラグが異常に熱い ●電源コードに深いキズや変形がある ●焦げくさいにおいがする ●運転中に異常な音や振動がする ●製品本体に触れるとビリビリ電気を感ずる ●その他異常や故障がある 	ご使用中止 故障や事故防止のため、スイッチを切り、差し込みプラグを抜いて、必ず販売店にご相談ください。

持込修理 本書は、保証期間内に本書記載内容で無料修理を行うことをお約束するものです。お買い上げの日から下記期間中故障が発生した場合は、本書をご提示のうえ、お買い上げの販売店に修理をご依頼ください。

無料修理規定

- 取扱説明書に従った正常な使用状態で故障した場合は、無料修理いたします。
 - 保証期間内に故障して無料修理を受ける場合は、商品と本書をご提示のうえ、お買い上げ販売店に依頼してください。
 - 保証期間中でも、次の場合には有料修理になります。
 - (イ) 使用上の誤りや、不当な修理・改造による故障及び損傷。
 - (ロ) お買い上げ後の取扱誤謬、落下及び輸送上の故障又は損傷。
 - (ハ) 火災・地震・水害・落雷・その他の天災地変、公害や異常電圧による故障及び損傷。
 - (ニ) 接続する他の機器の異常により生じる故障及び損傷。
 - (ホ) 一般家庭用以外(例えば業務使用、車輛・船舶への搭載)に使用された場合の故障及び損傷。
 - (ヘ) 樹脂表面(フッ素樹脂加工も含む)及びメッキの磨耗や打痕による損傷。
 - (ト) 本書のご提示がない場合。
 - (チ) 本書のご購入年月日・お客様名・販売店名欄の記入または押印がない場合。
4. 本書は、日本国内においてのみ有効です。
This warranty is valid only in Japan.
5. 本書の再発行はいたしませんので、大切に保管してください。

※この保証書は本書に明示した期間、条件のもとにおいて無料修理をお約束するものです。従ってこの保証書によって、お客様の法律上の権利を制限するものではありません。保証期間経過後等についてご不明の場合は、お買い上げの販売店または取扱説明書に記載のお客様ご相談センターにお問い合わせください。

※保証期間経過後の修理や補修用性能部品の保有期間については、取扱説明書の「アフターサービスについて」をご覧ください。

お客様ご相談センター

操作方法・接続方法・その他のお問い合わせ・アフターサービス

048-987-2161

埼玉県越谷市流通団地 3-3-18

受付時間：月～金曜日(9:00～12:00/13:00～17:00)

土曜、日曜、祝日はお休み

保証書 (お買い上げの日から1年間、無料修理をいたします。)

品番 TSH-9201

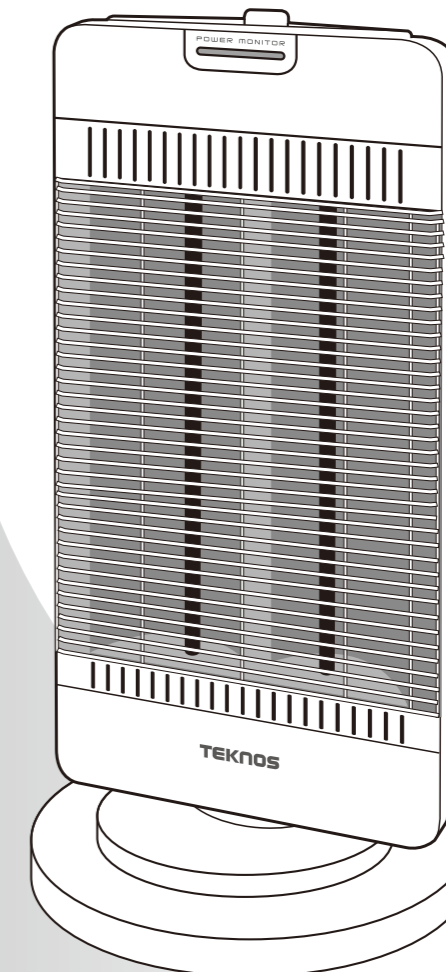
お客様	お名前	様	お買い上げ日	年	月	日
	ご住所 〒		住所 〒			
	☎ () -		取扱販売店	☎ () -		

SENJU CO.,LTD.

株式会社 千住

www.teknos.co.jp

TEKNOS



パワーモニター付き シーズヒーター 1200W

TSH-9201

取扱説明書・保証書

このたびは当社製品をお買い上げいただきまして誠にありがとうございます。正しくご使用いただくために必ずこの説明書をお読みください。なお、お読みになられた後も大切に保管してください。

安全上のご注意	1～4
知っておいていただきたいこと	5
各部の名称・準備	6
使いかた	7～8
お手入れのしかた	8
収納のしかた	9
故障かな?!と思ったら	10
点検	11
仕様	12
よくあるご質問	12
アフターサービスについて	13
保証書	裏表紙

安全上のご注意 必ずお守りください

●お使いになる人や他の人への危害、財産への損害を未然に防止するため、安全に関する内容を記載しています。内容をよく理解して記載事項をお守りください。

 警告	誤った取扱いをしたときに死亡や重傷に結びつく可能性のあるもの	図記号の説明 禁止 禁止(してはいけないこと)を示します。具体的な内容は図記号の中や文章で示します。 指示 指示する行為の強制(必ずすること)を示します。具体的な内容は図記号の中や文章で示します。
 注意	誤った取扱いをしたときに傷害または物的損害のみに結びつくもの	

⚠ 警告

- | | |
|-------------------------------------|---|
|
<small>分解禁止</small> | 分解・修理・改造をしない
火災・感電の原因になります。修理はお買い上げの販売店にご相談ください。 |
|
<small>水ぬれ禁止</small> | 水につけたり、水をかけたりしない
お風呂場など水のかかるおそれのある場所では使用しない
ショート・感電の原因になります。 |
|
<small>交流100V
15A以上</small> | 電源は交流100Vで定格15A以上のコンセントを単独で使う
交流100V以外で使ったり、コンセントを他器具と併用したり、延長コードを使用すると発熱による火災の原因になります。 |
|
<small>禁止</small> | 電源コードを傷つけたり、無理に曲げたり、引っ張ったり、ねじったり、重いものをのせたり、挟み込んだり、加工したりしない
電源コードが破損し、火災・感電の原因になります。 |
|
<small>禁止</small> | 電源コードや電源プラグが傷んだり、コンセントの差込がゆるいときは使わない
感電・ショート・発火の原因になります。 |
|
<small>禁止</small> | 電源コードをたばねて通電しない
コードが過熱し、火災・感電の原因になります。コード掛けに巻きつけたまま通電するのもおやめください。 |

⚠ 警告

- | | |
|-----------------------------|---|
|
<small>注意する</small> | 次のような方がお使いのときは周囲の人が特に注意する
◆乳幼児・皮膚感覚の弱い方・自分で操作できない方
◆お年寄り・ご病人・深酒をされた方・疲労のはげしい方
◆ねむけをさそう薬(睡眠薬・かぜ薬など)を服用された方 |
|
<small>禁止</small> | すき間などからピンや針金など、異物を入れない
感電や火災の原因になります。 |
|
<small>プラグを抜く</small> | お手入れの際は、必ず電源プラグをコンセントから抜く
感電や、やけどをすることがあります。 |
|
<small>根元まで差し込む</small> | 電源プラグは根元まで確実に差し込む
感電・ショート・発火の原因になります。 |
|
<small>ほこりをとる</small> | 電源プラグの刃および刃の取付面のほこりなどは定期的に乾いた布で拭き取る
プラグにほこりがたまると湿気などで絶縁不良となり、火災の原因になります。 |
|
<small>プラグを抜く</small> | 異常時(コゲくさい臭いなど)は運転を停止して電源プラグを抜く
異常のまま運転を続けると火災・感電の原因になります。運転を停止してお買い上げの販売店にご相談ください。 |
|
<small>禁止</small> | 乾燥など他の用途に使用しない
過熱して発火することがあります。 |
|
<small>禁止</small> | 本体に衣類などものをかけて使用しない(本体をおおわない)
過熱し、変形や故障・火災の原因になります。 |
|
<small>禁止</small> | 就寝中や外出中は使用しない
寝具が触れたりして火災の原因になります。 |
|
<small>禁止</small> | 危険物や燃えやすいものの近く、また机の下など周囲を囲まれた場所で使用しない
スプレー缶やカーテンの近く、狭い場所でのご使用は爆発や火災の原因になります。 |
|
<small>禁止</small> | 長時間同じところを温め続けしないでください
やけどや低温やけどの原因になります。 |

⚠ 警告



ぬれた手で電源プラグを抜き差ししない
感電やけがの原因になります。



電源コードを高温部に近づけたり、コードの根元を曲げたまま使用しない
破損して、火災・感電の原因になります。



長時間同じ姿勢で使用したり、同じ場所を暖め続けたい
低温やけどを起こすおそれがあります。



本体の通気孔をふさがない
過熱して、火災の原因になることがあります。



使用中や使用直後は高温部に触ったり、顔などを近づけない
やけどの原因になります。



浴室や屋外で使用しない
感電やショート・発火の原因になります。



包装用ポリ袋はお子様の手が届かないところに保管する
誤って被ったとき窒息し、死亡の原因になります。



本体の周辺にものを置かない
火災の原因になります。

⚠ 注意



プラグを持って抜く

電源プラグを抜くときはコードを持たずに必ず先端の電源プラグを持って引き抜く
感電やショートして発火する原因になります。



プラグを抜く

使用時以外は電源プラグをコンセントから抜く
絶縁劣化による漏電火災の原因になります。



使用中や使用直後はお手入れをしない
高温部に触れ、やけどの原因になります。

⚠ 注意



本体にこしかけたり、もたれかかったりしない
転倒してけがの原因になります。



運転中、無理に本体を回したり、首振りを停止させない
故障の原因になります。



ペットなどの暖房に使用しない
ペットが電源コードをかじったりして、故障や火災の原因になります。



前面のガードは高温になります
使用中、使用後は冷めるまで絶対に触れないでください
火災ややけどの原因になります。



本体は凹凸や傾斜面などの不安定な場所を使用しない
転倒して、火災や故障の原因になります。



通電中はヒーターを直接見つめない
ヒーターを長時間見つめると、目に悪影響を与えることがあります。



直射日光が当たる所や暖房器具の上や近くに置かない
プラスチック部分が変形・変質・変色することがあります。



変形・破損している電源プラグ・電源コードは絶対に使わない
感電やショート、発火する恐れがあります。
必ず、お求めの販売店または弊社お客様ご相談センターに、交換を依頼してください。



シーズヒーターをコンセントの直下で使用しない
コンセントから離してご使用ください。



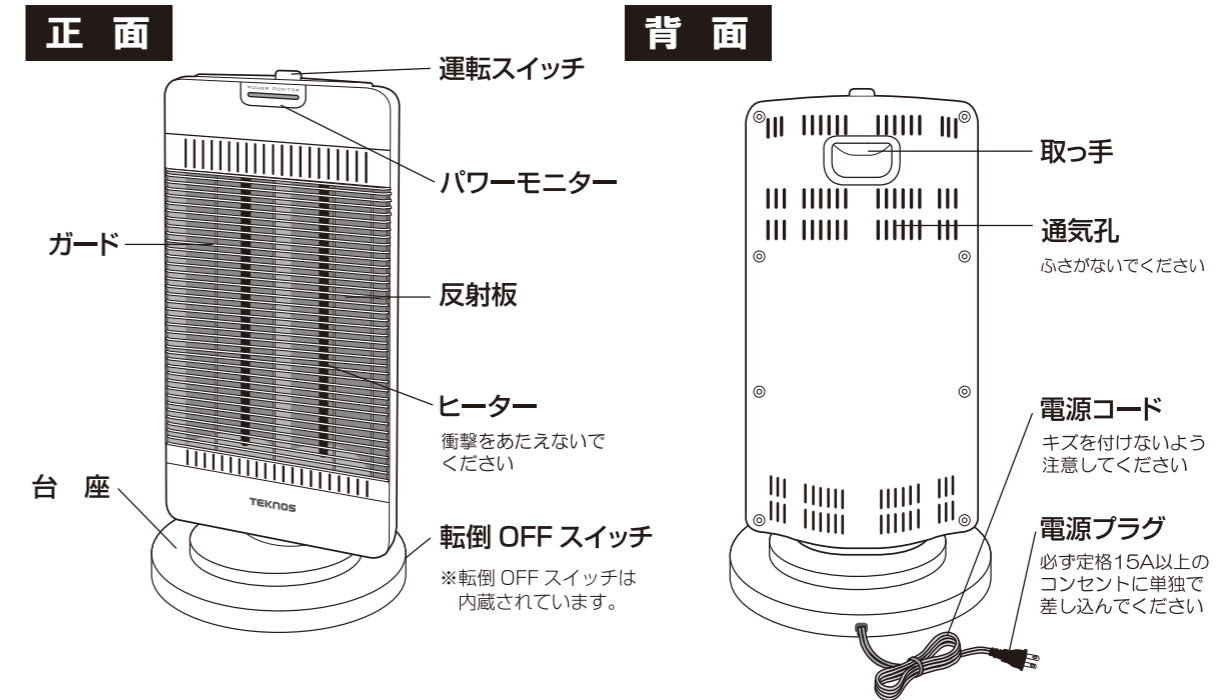
24時間タイマー等、電源の入り切りを、他の商品を接続して行わない
壁のコンセントに直接挿入してご使用ください。火災の危険性があります。

知っておいていただきたいこと

- 首振り装置はスムーズに回転させるため、あそび(構造上のすきま)があり、少しぐらつきますが、故障ではありません。
また自動首振り中にモーターの回転音が聞こえることがありますが、故障ではありません。
- 通電開始や通電終了後、しばらく本体よりピチピチと音がすることがあります。
これは本体の熱膨張および収縮によるもので、故障ではありません。
- 持ち運んだり動かしたときにコトコトという音がすることがありますが、これは内部の転倒スイッチの動作音で故障ではありません。
- はじめて使用するときには少しにおいや煙がでることがありますが、ご使用にと
もないでなくなります。
- 倒したり、強い衝撃が加わると破損するおそれがあります。
取り扱いには注意してください。
- 電気ストーブは消費電力が大きいので、正常でも通電中は電源プラグが多少温か
くなりますが、コンセント部分の接触が悪いと、異常に熱くなる場合があります危険
です。
そのときは、コンセントの差し込みが緩くなっていないか(コンセントの老朽化)、
タコ足配線をしていないか、またプラグが根元まで差し込まれているかなどを確
認してください。緩くなったコンセントは使用しないでください。
電源プラグの刃が変形している場合や、コードにキズがある場合などは、使用を
中止し、修理をご依頼してください。
- この商品は一般家庭用です。業務用にはお使いにならないでください。

**※ 本機の転倒時の安全装置は本体を起こしても復帰しません。
電源スイッチを一度「切」にして、再度お好みのポジションに
セットしてご使用ください。**

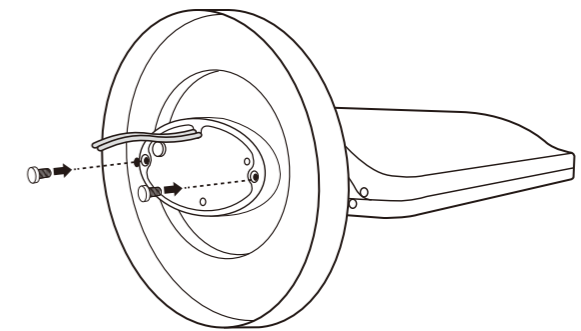
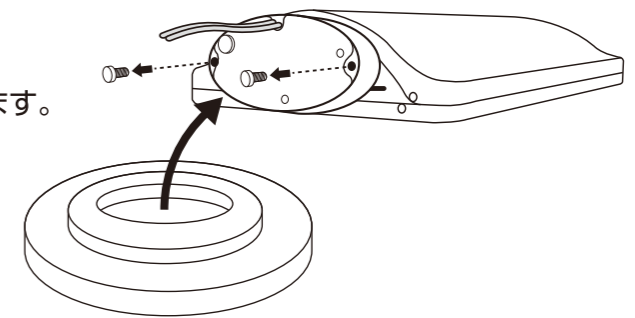
各部の名称・準備



転倒 OFF スイッチが作動した場合、一度運転スイッチを「切」の位置にして、再度お好みの位置で使用してください。一度「切」にしませんと復帰しません。

台座を取り付ける

- ①本体のガードを下にして平らなところに置きます。
- ②本体からネジ 2 本を外します。
- ③本体に台座を取り付けます。
- ④取り外したネジ 2 本で本体と台座をしっかりと締め付けます。



台座の裏側から締め付けます。

⚠ 注意

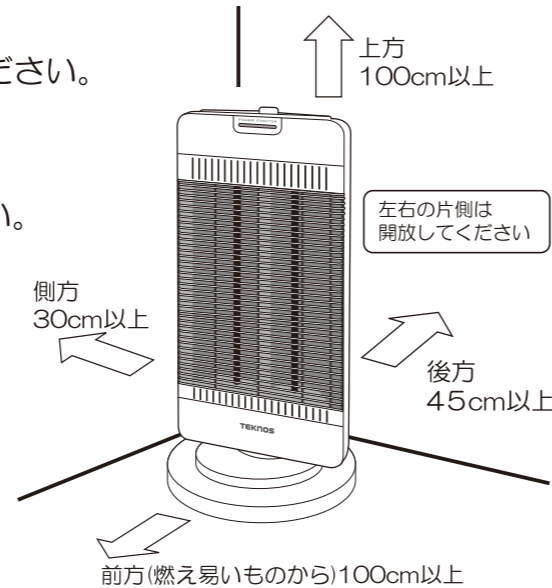
ネジがゆるんでいると動作不良や転倒の原因になります。
また、本体を正立させて、台座が床に対してがたついていないかを確認してください。

使いかた

注意 初めのご使用にあたって、
風通しの良い場所で空焚きするか、こまめに換気を行ってください。

設置する

- 周囲から右図のように離して設置してください。
- 安定の良い場所に設置してください。
- 洗濯物の下で使用しないでください。
また、本体の上に物をのせないでください。
- 首振り動作をするときは、動作した状態で常に周囲との距離が保たれていることを確認してください。

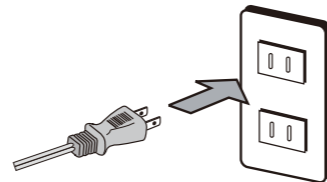


注意
電源コードを束ねたまま使用しないでください。
また、使わないときは電源プラグをコンセントから抜いてください。発熱・発火の原因となります。

注意 ご使用にあたっては、設置場所の距離制限の外側でご使用ください。
やけどや、低温やけどを起こす危険性がございます。

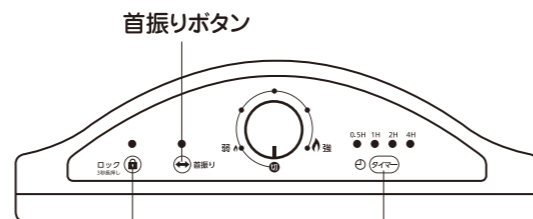
1 電源プラグをコンセントに差し込む

- AC100V 15A以上のコンセントに単独で差し込んでください。
- ゆるみやがたつきがあるコンセントは使用しないでください。
- プラグの根元までしっかり差し込んでください。



2 運転スイッチを回し、お好みの位置で運転する

- ※一段階ずつゆっくり回してください。
- スイッチをお好みの位置にあわせて運転してください。
- 首振りボタンを押すと、首振り運転します。

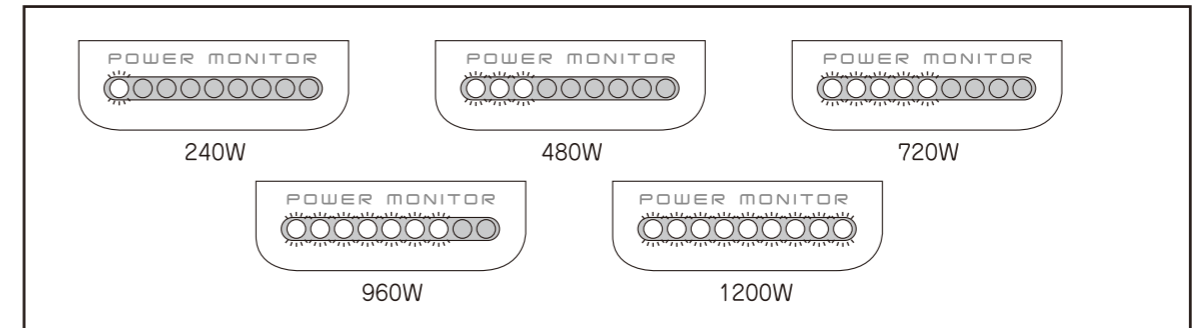


チャイルドロック
3秒長押しでロック (LED ランプ点灯)
再度3秒長押しで解除

タイマーボタン
0.5時間~7.5時間
30分ずつ増加

使いかた

パワーモニターの見方

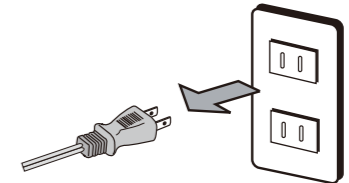


3 使い終わったら、電源スイッチを「切」にし、電源プラグをコンセントから抜く

- 必ず運転スイッチを“切”の位置にしてからプラグを抜いてください。

注意 長期間差し込んだままにしますと、ほこりなどが積もることによって絶縁劣化を起こし、火災などの原因になります。

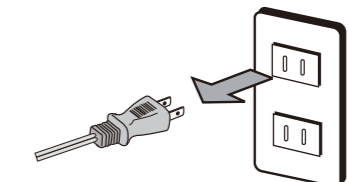
注意 電源スイッチを「切」にせずにコンセントを抜くと再度コンセントを差しても電源は入りません。一度電源スイッチを「切」にしてからお好みの位置にしますと復帰します。



お手入れのしかた

1 電源プラグをコンセントから抜く

警告 お手入れの際は、必ず電源プラグをコンセントから抜いてください。また、ぬれた手で電源プラグを抜き差ししないでください。
●感電の原因になり危険です。



2 本体のお手入れをする

- 乾いたやわらかい布で軽く拭いてください。
汚れがひどい場合は、ぬるま湯でうすめた台所用中性洗剤を布に含ませ、固くしぼってふいてください。
- 通気孔にほこりなどがたまった場合は、掃除機で吸い取ってください。

注意 シンナー・ベンジンなどの揮発性の溶剤は使用しないでください。
●本体を傷める原因になります。

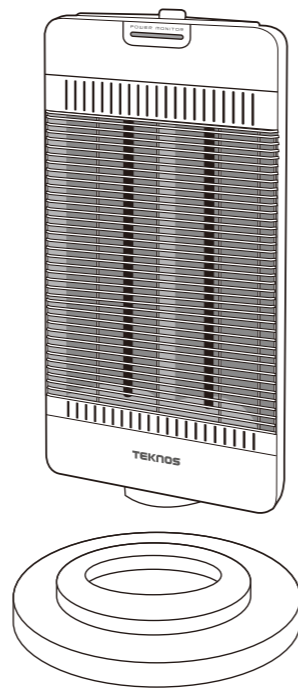
収納のしかた

1 台座を取り外します

- 台座の底面についているネジ2本を取り外します。
- ネジはなくさないように本体のネジ穴に取り付けておいてください。

2 保管する

- 本体をポリ袋などに入れ、元の箱に収納してください。台座を付けたまま保管する場合にも、本体にポリ袋を被せてください。
- 直射日光をさけ、湿気が少ない場所に保管してください。



注意

電源コードをきつく束ねたり、無理に曲げたり、ねじったりしないでください。
●コードが破損し、火災や故障の原因になります。

※イラストと実物が多少異なります。

故障かな?と思ったら

修理を依頼される前に、次の点をお調べください。

症 状	原因と対策
運転しない	<ul style="list-style-type: none"> ●本体を傾斜させたり、転倒させて使っていませんか。 →転倒スイッチが働いて通電しません。 安定した平らな床面でお使いください。 ●電源プラグがコンセントから抜けかけていませんか。 →電源プラグをコンセントにしっかり差し込んでください。
電源プラグが熱くなる	<ul style="list-style-type: none"> ●コンセントの差込がゆるくなっていませんか。 →ゆるくなったコンセントはご使用にならないでください。 ●タコ足配線をしていたり、コンセントの定格を超えていませんか。 →定格15Aのコンセントを単独で使用してください。
音がする	<ul style="list-style-type: none"> ●首振り時にジューという音が聞こえることがありますが、これはモーターの作動音で異常ではありません。 ●本体を揺らしたり、持ち運んだりするとき、コトコトという音がしますが、内蔵されている転倒スイッチの作動音で異常音ではありません。
電源が勝手に切れる	<ul style="list-style-type: none"> ●内蔵されている温度過昇防止装置が働いている可能性があります。内部の温度が異常に高くなった場合に電源を切る安全装置です。本体の通気孔がふさがれていたり、本体周囲が囲まれていて、周囲の温度が異常に高くなっていませんか。 他の暖房器具が接近していて、熱の影響をうけていませんか。 →本体の周囲は十分に空間を開けて置いてください。通気孔はふさがらないでください。また、ホコリなどがたまったら、掃除機などで取り除いてください。 他の暖房器具とは離して置いてください。

※上記の点検または処置をしても異常がなおらなかったり、原因がわからないときは、運転スイッチを“切”にして電源プラグをコンセントから抜き、お買い上げの販売店へご連絡ください。

点検

電源コード、電源プラグはときどき点検を行い、次のような症状を見つけたらお買い上げの販売店または、弊社お客様ご相談センター窓口にご相談ください。

- 電源プラグに焦げ跡がある。
トラッキング現象が始まっている可能性があり、危険な状態です。
- 電源プラグの刃が変形している。
- 電源コードを曲げると、電源が切れたり入ったりする。
- 電源コードの被覆に傷、亀裂、へこみがある。
- 電源コードの一部が熱くなる。

次のような取り扱いは感電や発火の原因となり危険です。

- 電源コンセント、電源プラグにほこりやごみがたまっている。
→電源スイッチを切ってから電源プラグを抜き、ほこりやごみを乾いた布で取り除いてください。
- 電源コードにストレス(引っ張りや急激な曲げ)を与えている。
→電源コードにストレスが、かからないように引き回してください。
- 電源コードを引っ張って電源プラグを抜く。
→電源プラグを抜く時は、必ず電源プラグを持って抜いてください。
- 濡れた手のまま電源プラグの抜き差しをする。
→タオルなどで手の水分を拭き取り手が乾いてから電源プラグの抜き差しをしてください。
- 電源プラグが緩んでいる。
→電源プラグを奥までしっかりと差し込んでください。コンセントが緩くなっている場合は電気工事店にご相談ください。
- 電源コードが束ねられている。
→熱がこもって、たいへん危険です。電源コードは必ず伸ばして使用してください。
- 電源コードが通路にはみ出している。
→足を引っ掛けたり、踏まれたりしないように電源コードを引き回してください。
- 電源コードが暖房器具の前にある。
→熱放射を受ける場所は避けて電源コードを引き回してください。
- 製品またはコンセントが水のかかる場所にある。
→電気は水が大敵です。水のかかる場所では電気関連製品を使用しないでください。
- タコ足配線をしている。
→テーブルタップの定格容量をオーバーしている可能性があります。タコ足配線は行わないでください。

仕様

定 格	交流100V 1200W
本 体 寸 法	幅320mm×奥行き320mm×高さ660mm
質 量	約 4.2kg
電源コード長	約 1.8m
安 全 装 置	転倒 OFF スイッチ、温度ヒューズ 172℃ サーモスタット 120℃

よくあるご質問

ご 質 問	回 答
何畳の部屋まで暖まりますか？	本製品はお部屋全体を暖めるものではありません。局所暖房に好適です。
一日中連続で使用できますか？	連続で使用いただいてもかまいません。ただし、就寝中や家をあけるときのなどは必ず電源を切ってプラグをコンセントから抜いてください。

※ご不要になった場合



使用済み製品は、各自治体が定める廃棄物処理規則に従ってください。
詳しくは各自治体にお問い合わせください。
不法投棄は、景観の悪化、有害物質による土壌や地下水の汚染の可能性がありますので、絶対にお止めください。

※使用中・使用後について

お子様だけでは使わせないでください。幼児の手の届くところで使わないでください。感電・けがの原因になります。本製品を、他の用途や屋外で使用しないでください。この製品は、室内用です。他の目的や屋外で使用すると、けがや故障の原因となります。

※初めてのご使用にあたって

風通しの良い場所で空焚きするか、こまめに換気を行ってください。

