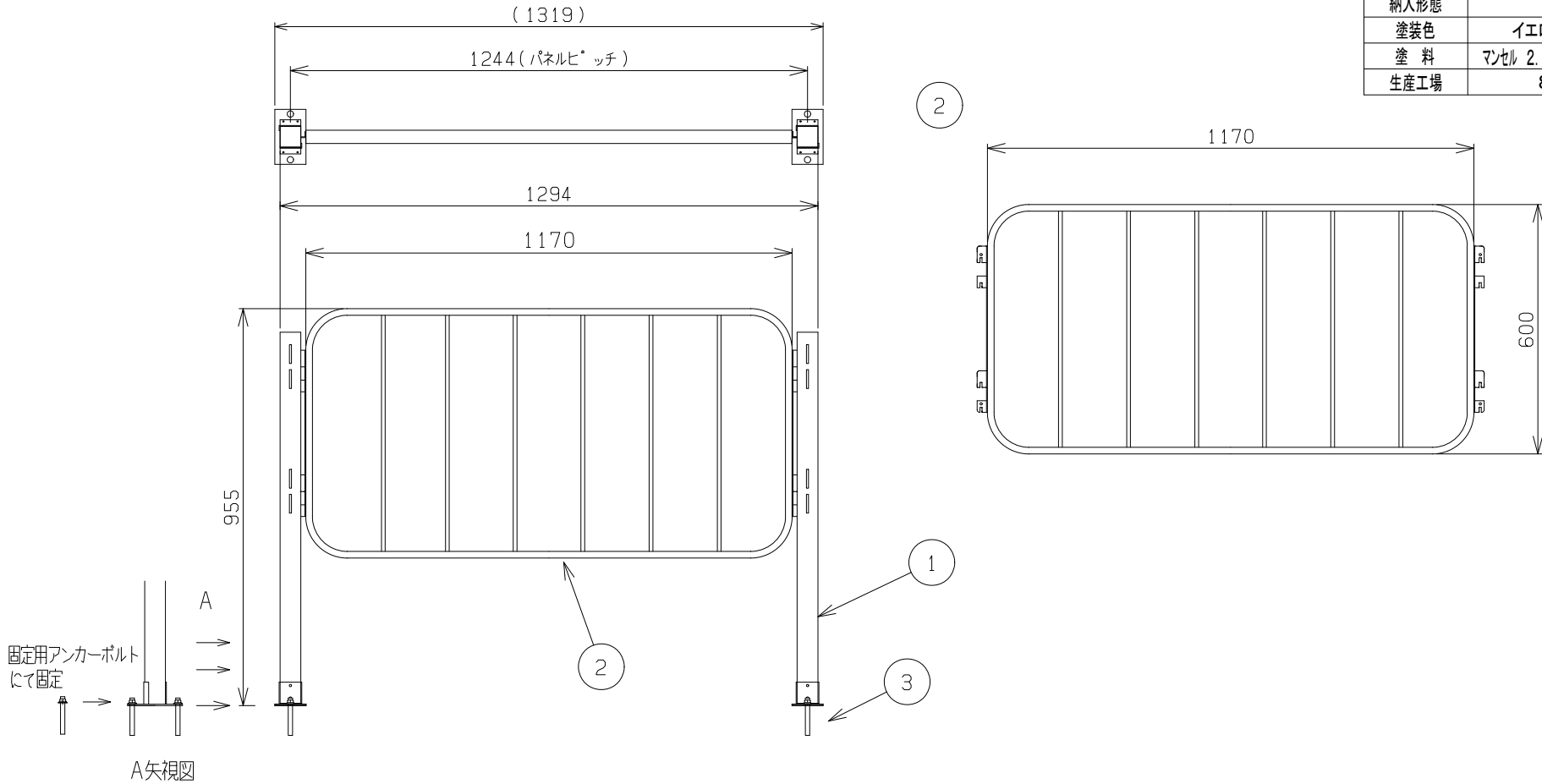


3	固定用アンカーボルト	4	C10-60	Cタイプ M10 60L
2	ガード(SFG-12W)	1	STKMR	
1	ホール(SFG-PA)	2	SPHC	
NO	部品名	数量	材質 厚/品番	備考

仕様や形状は変更することがあります

型式	SFG12-A
	SFG-12W 1枚
	SFG-PA 2本
間口×高さ	1244×955 (mm)
自重	11.7kg
納入形態	ノックダウン式
塗装色	イエロー(焼付塗装)
塗料	マンセル 2.5Y 8/14ツヤ有(近似値)
生産工場	829517



作成日	2025. 9. 25	検 図	中川	TRUSCO	トラスコ中山株式会社	品 名	セーフティーガード 単体	品 番	SFG12-A
-----	-------------	-----	----	--------	------------	-----	-----------------	-----	---------