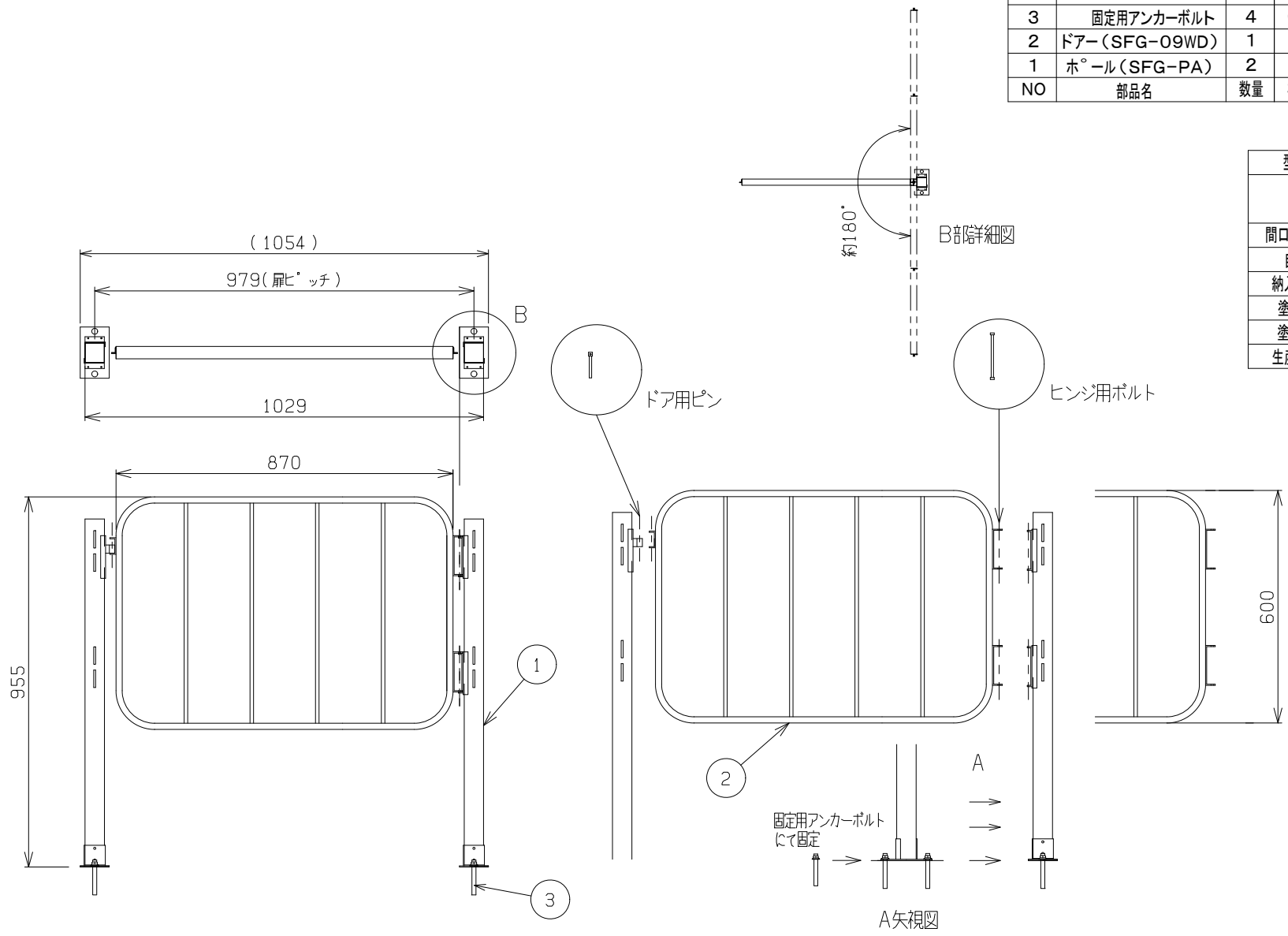


3	固定用アンカーボルト	4	C10-60	Cタイプ M10 60L
2	ドア (SFG-09WD)	1	STKMR	
1	ホール (SFG-PA)	2	SPHC	
NO	部品名	数量	材質 厚/品番	備考

仕様や形状は変更することがあります

型式	SFG09D-A
	SFG-09WD 1枚
	SFG-PA 2本
間口×高さ	979×955 (mm)
自重	11.3kg
納入形態	ノックダウン式
塗装色	イエロー (焼付塗装)
塗料	マンセル 2.5Y 8/14ツヤ有 (近似値)
生産工場	829517



作成日	2025. 9. 25	検 図	中川	TRUSCO	トラスコ中山株式会社	品 名	セーフティーガード ドアユニット (扉単体)	品 番	SFG09D-A
-----	-------------	-----	----	--------	------------	-----	---------------------------	-----	----------