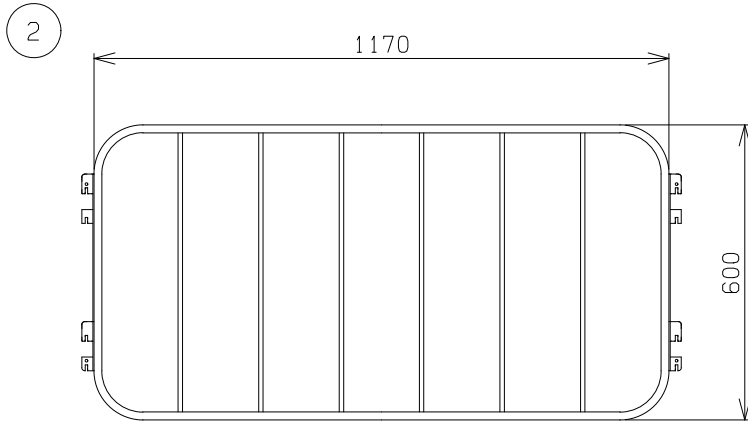
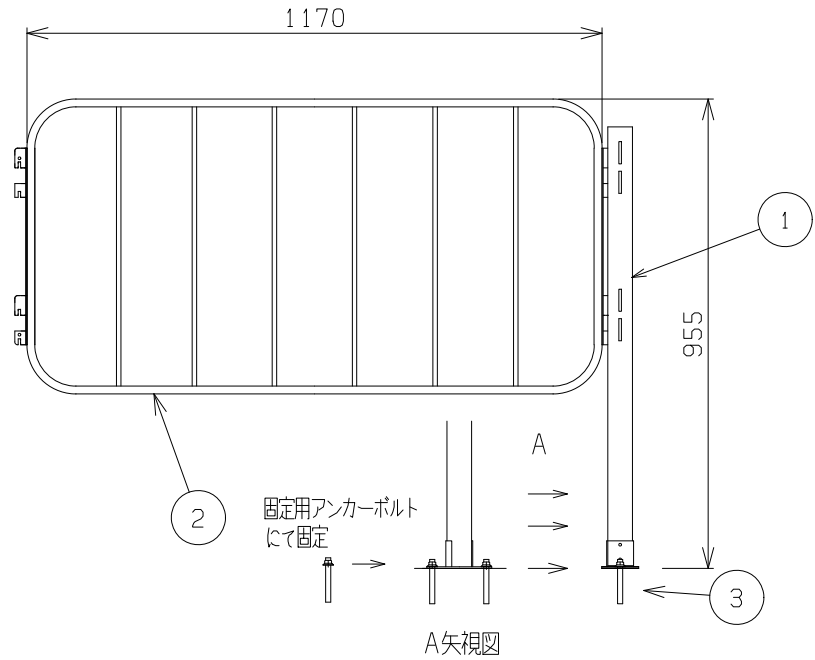
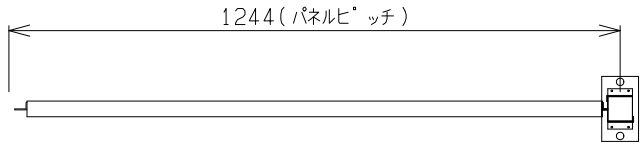


3	固定用アンカーボルト	2	C10-60	Cタイプ°M10 60L
2	ガード(SFG-12W)	1	STKMR	
1	ホール(SFG-PA)	1	SPHC	
NO	部品名	数量	材質 /品番	備考

仕様や形状は変更することがあります

型式	SFG12B-A
	SFG-12W 1枚
	SFG-PA 1本
間口×高さ	1244×955(mm)
自重	8.7kg
納入形態	ノックダウン式
塗装色	イエロー(焼付塗装)
塗料	マンセル 2.5Y 8/14ツヤ有(近似値)
生産工場	829517



作成日

2025. 9. 25

検 図

中川

TRUSCO

トラスコ中山株式会社

品 名

セーフティーガード
(増結用)

品 番

SFG12B-A