

43-0-11 3本アームの小型プーラーは、セルフセンタリング機能が付いた細いプラーアームを備え、最大60 mmクランプ範囲、50 mmクランプ深さです。



商品説明

コンパクトな3本アームの小物部品プーラーは、力を増幅させるセルフセンタリングの細いプラーアームを備えており、特に狭くアクセスしにくいスペースで非常に小さなベアリング、ギア、およびディスクを慎重に取り外すのに使用されます。プーラーのコンパクトで省スペースな設計は、細くクロウに向かって広がるアームを備えており、特に電動モーターや同様の用途に適しています。Tグリップの自由動作ピンは、狭いスペースでのスピンドルの片手操作を快適に保証します。3本アーム設計は、均等な荷重分散を保証し、取り外す部分に対して特に安全なホールドを提供します。

適用範囲

特に狭くてアクセス性の悪い隙間の、特に小さなベアリング、ギアホイール、ディスクの繊細な取り出しに。

ベネフィット

- スピンドルの手動締め付けによるアームの自己中心化 (Autogrip Technology)
- T字グリップに内蔵された自由に動くピンにより、狭いスペースでも手動スピンドル駆動が保証されます
- 細い形状の脚により、アクセスしにくい場所に到達できる
- 取り外すための追加工具は不要です
- 3本アーム性が均等な力の分配を保証し、より強い引き力を可能にします

操作方法

- プラーアーム von außen an das abzuziehende Teil ansetzen
- プラーアーム unter das Bauteil schwenken
- スピンドル zur Fixierung manuell auf Druck ziehen
- T-Griff am Spindelkopf in Bewegung setzten, bis das Bauteil gelöst ist

マスターデータ

GTIN [EAN]	4021176023347
原産国	DE
ケース素材	ツールスチール
シリーズ	43-0
正味重量 [kg]	0,3 kg
パッケージ内容	1 ピース
パッケージング法	PAP 20
グローバルな販売能力	はい (REACH, RoHS, POP, PROP65, TSCA)

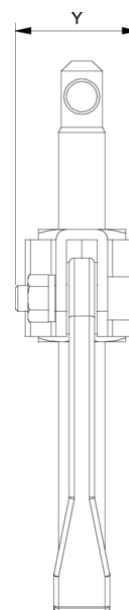
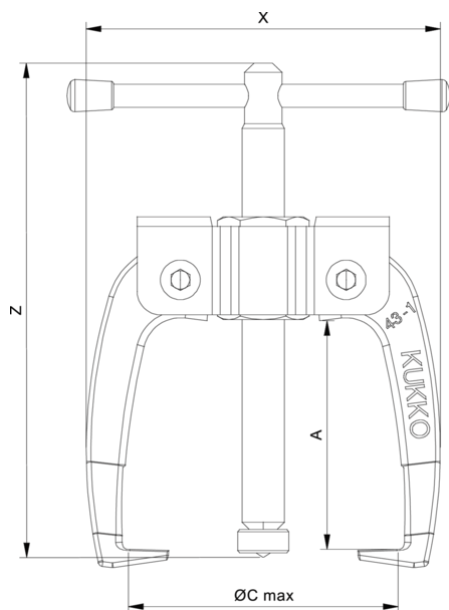
スペアパーツ

- 43-001-206_スピンドル
- 43-11-T_クロスビーム

アプリケーションイメージ

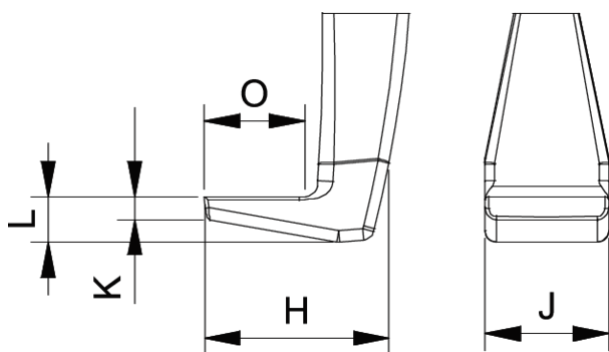


3本アームの小型プラーは、セルフセンタリング機能が付いた細いプラーアームを備え、最大60 mmクランプ範囲、50 mmクランプ深さです。



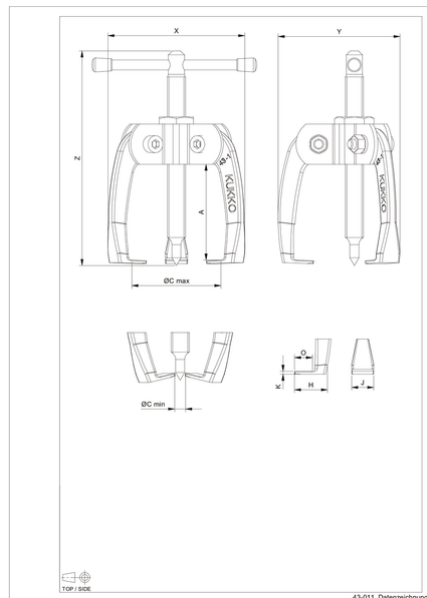
略称	アトリビュート	Wert
X	全幅[mm]です。	78 mm
Y	総深度 [mm]	22 mm
Z	全高 [mm]	107 mm
A	クランプ深さ 外部プルオフ [mm]	50 mm
Cmin	スパン幅外側プルオフ (最小) [mm]。	0 mm
Cmax	プルオフ外クランプ幅 (最大) [mm]の場合	60 mm
K	先端部の鉤根の太さ (爪の太さK) [mm]。	1,5 mm
J	フックベース幅 (爪幅) [mm]。	11 mm
O	フックベースの使用可能な深さ (クローの使用可能な深さO) [mm]。	10 mm
H	総鉤根深さ (総爪深さH) [mm]。	19 mm
L	爪の厚さ (L+1mm) (爪からベース面までの距離) [mm]。	1,5 mm
Fmax	最大牽引力 [t]	1.5 t
Fmax	最大引張力 [kN]	15 kN

略称	アトリビュート	Wert
X	全幅[mm]です。	78 mm
Y	総深度 [mm]	22 mm
Z	全高 [mm]	107 mm
A	クランプ深さ 外部プルオフ [mm]	50 mm
Cmin	スパン幅外側プルオフ (最小) [mm]。	0 mm
Cmax	プルオフ外クランプ幅 (最大) [mm]の場合	60 mm
K	先端部の鉤根の太さ (爪の太さK) [mm]。	1,5 mm
J	フックベース幅 (爪幅) [mm]。	11 mm
O	フックベースの使用可能な深さ (クローの使用可能な深さO) [mm]。	10 mm
H	総鉤根深さ (総爪深さH) [mm]。	19 mm
L	爪の厚さ (L+1mm) (爪からベース面までの距離) [mm]。	1,5 mm
Fmax	最大牽引力 [t]	1.5 t
Fmax	最大引張力 [kN]	15 kN



略称	アトリビュート	Wert
X	全幅[mm]です。	78 mm
Y	総深度 [mm]	22 mm
Z	全高 [mm]	107 mm

A	クランプ深さ 外部プルオフ [mm]	50 mm
Cmin	スパン幅外側プルオフ (最小) [mm]。	0 mm
Cmax	プルオフ外クランプ幅 (最大) [mm]の場合	60 mm
K	先端部の鉤根の太さ (爪の太さK) [mm]。	1,5 mm
J	フックベース幅 (爪幅) [mm]。	11 mm
O	フックベースの使用可能な深さ (クローの使用可能な深さO) [mm]。	10 mm
H	総鉤根深さ (総爪深さH) [mm]。	19 mm
L	爪の厚さ (L+1mm) (爪からベース面までの距離) [mm]。	1,5 mm
Fmax	最大牽引力 [t]	1.5 t
Fmax	最大引張力 [kN]	15 kN



略称	アトリビュート	Wert
X	全幅[mm]です。	78 mm
Y	総深度 [mm]	22 mm
Z	全高 [mm]	107 mm
A	クランプ深さ 外部プルオフ [mm]	50 mm
Cmin	スパン幅外側プルオフ (最小) [mm]。	0 mm
Cmax	プルオフ外クランプ幅 (最大) [mm]の場合	60 mm
K	先端部の鉤根の太さ (爪の太さK) [mm]。	1,5 mm
J	フックベース幅 (爪幅) [mm]。	11 mm
O	フックベースの使用可能な深さ (クローの使用可能な深さO) [mm]。	10 mm
H	総鉤根深さ (総爪深さH) [mm]。	19 mm
L	爪の厚さ (L+1mm) (爪からベース面までの距離) [mm]。	1,5 mm
Fmax	最大牽引力 [t]	1.5 t
Fmax	最大引張力 [kN]	15 kN