

22-0-17 スライドハンマー装置、ストローク250 mm、インパクト重量1.7 kg



商品説明

パウライエ22-0のスライドハンマー装置は、パウライエ21の内抜きプーラーと共に、ハンドワーク、産業、作業場で使用されます。スライドハンマーの使用は、支持面がない、またはそれが敏感すぎる場合に特に推奨されます。エルゴノミクス形状の、頑丈なスライドピースにより、適用された力が最適に伝達され、強力な衝撃効果が得られます。同時に、接触なしで優しく引き抜くことが保証されます。さまざまなサイズとアクセサリにより、500 gから8 kgの打撃質量のスライドハンマーがあらゆる用途に利用可能です。

適用範囲

21シリーズの内部抽出器と一緒に

ベネフィット

- ・ スライドピースの形状によって、スライドハンマーのインパクト重量が簡単に使用できるようになります。
- ・ 内部の停止点は挟み込みを防ぎ、安全な作業を保証します。
- ・ もし十分なスペースがない場合、インパクト重量を逆にすることができます

操作方法

- ・ ボールベアリングの内径を確認し、適切な内抜きプーラーを選択する
- ・ 内抜きプーラーを穴に挿入し、スパナを締める
- ・ スライドハンマーを内抜きプーラーのスピンドルにネジで固定する
- ・ スライドハンマーを打撃運動で使用して、ベアリングを引き抜く

マスターデータ

GTIN [EAN]	4021176385087
原産国	DE
ケース素材	ツールスチール
シリーズ	22-0
正味重量 [kg]	2,71 kg
パッケージ内容	1 ピース
パッケージング法	PAP 20
グローバルな販売能力	はい (REACH, RoHS, POP, PROP65, TSCA)

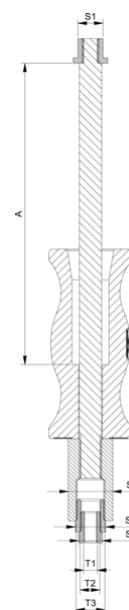
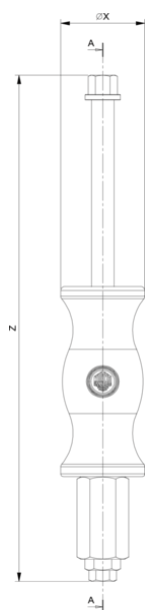
アプリケーションイメージ



詳細画像

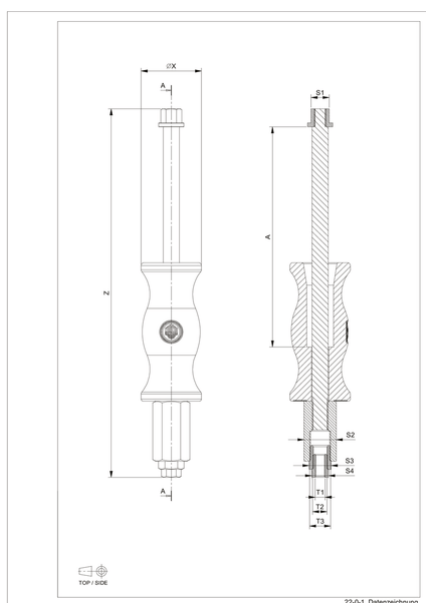


スライドハンマー装置、ストローク250 mm、インパクト重量1.7 kg



略称	アトリビュート	Wert
X	直径[mm]の場合	60 mm
S2	フラット幅 ネジアダプター[mm]です。	22 mm
Z	全長[mm]の場合	370 mm
S1	フラットストップナットの横幅 [mm]	18 mm
S4	平らな部分の幅 追加のネジアダプター[mm]です。	17 mm
T2	ねじアダプターの内ねじ [呼び寸法]	15-16 G
T3	接続ナットの内ねじ [呼び寸法]	G 1/2
A	衝撃距離 [mm]	250 mm
S1	フラットコネクティングナットの横幅 [mm]	32 mm

略称	アトリビュート	Wert
X	直径[mm]の場合	60 mm
S2	フラット幅 ネジアダプター[mm]です。	22 mm
Z	全長[mm]の場合	370 mm
S1	フラットストップナットの横幅 [mm]	18 mm
S4	平らな部分の幅 追加のネジアダプター[mm]です。	17 mm
T2	ねじアダプターの内ねじ [呼び寸法]	15-16 G
T3	接続ナットの内ねじ [呼び寸法]	G 1/2
A	衝撃距離 [mm]	250 mm
S1	フラットコネクティングナットの横幅 [mm]	32 mm



略称	アトリビュート	Wert
X	直径[mm]の場合	60 mm

S2	フラット幅 ネジアダプター[mm]です。	22 mm
Z	全長[mm]の場合	370 mm
S1	フラットストップナットの横幅 [mm]	18 mm
S4	平らな部分の幅 追加のネジアダプター[mm]です。	17 mm
T2	ねじアダプターの内ねじ [呼び寸法]	15-16 G
T3	接続ナットの内ねじ [呼び寸法]	G 1/2
A	衝撃距離 [mm]	250 mm
S1	フラットコネクティングナットの横幅 [mm]	32 mm