

44-5 力増幅、セルフセンタリングのアームを持つ2本アームの産業用プーラー、クランプ範囲最大300 mm、クランプ深さ250 mm



商品説明

この便利な2本アームの産業用プーラーは、力の増幅と自動センタリング機能を持つプーラーアームで、工芸品、ワークショップ、産業においてすべての一般的なサイズのベアリング、ギアおよびディスクを引き抜くために使用されます。この装置により、軸に座っていて外側からアクセス可能なすべての部品を取り外すことができます。スピンドル圧力がかかると、プーラーアームが連携して引き抜かれる部分をますます強く抱え込みます。

適用範囲

ベアリング、ギアホイール、ディスクの引き抜き用

ベネフィット

- スピンドルを手動で締めることによる脚の自己中心化 (Autogrip Technology)
- スピンドルの安全な設置は、回転するスピンドル先端部によって、滑らかな表面やセンタリングにおいても可能です (Switch Technology)。
- スピンドルヘッドのすべり止め装置による安全な作業
- スピンドルのネジを保護するためのスピンドルアウトレット

操作方法

- プーラーアームを外側から取り外す部品に取り付ける
- クローを部品の下に回転させる
- スピンドルを手動で圧力をかけて固定する
- 六角頭をラチェットまたはリングスパナで回し、部品が外れるまで動かす

マスターデータ

GTIN [EAN]	4021176815133
原産国	DE
ケース素材	ツールスチール
シリーズ	44
正味重量 [kg]	5,2 kg
パッケージ内容	1 ピース
パッケージング法	PAP 21
グローバルな販売能力	はい (REACH, RoHS, POP, PROP65, TSCA)

スペアパーツ

- 44-4-T_2本アームトラバース
- 44-5-206_圧カスピンドル
- 44-5-250-P_2本爪 (ペア)

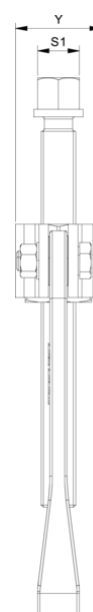
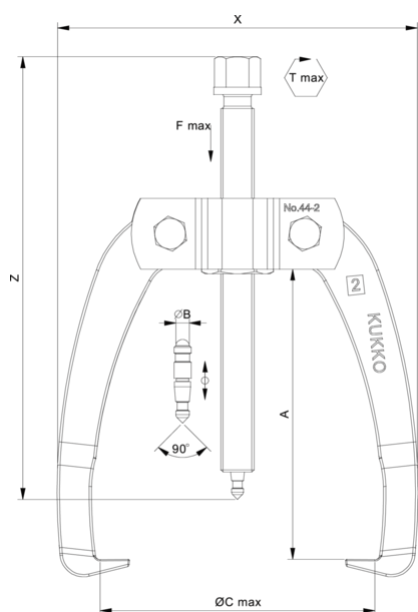
アプリケーションイメージ



詳細画像

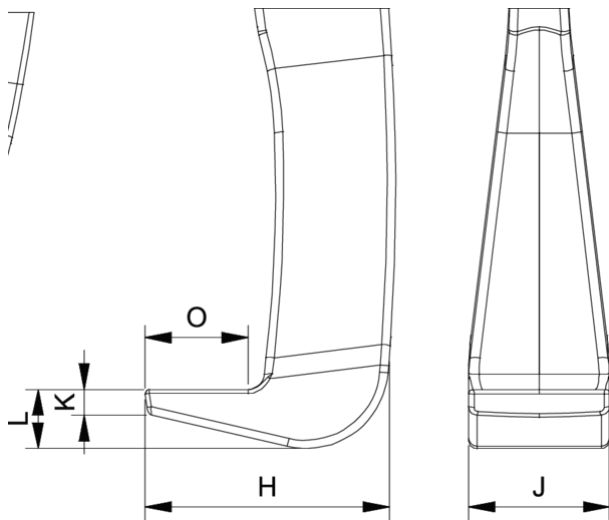


力増幅、セルフセンタリングのアームを持つ 2本アームの産業用プラー、クランプ範 囲最大300 mm、クランプ深さ250 mm



略称	アトリビュート	Wert
X	全幅[mm]です。	275 mm
Y	総深度 [mm]	70 mm
Z	全高 [mm]	380 mm
A	クランプ深さ 外部プルオフ [mm]	250 mm
S1	フラットの横幅 [mm]	27 mm
Cmin	スパン幅外側プルオフ (最小) [mm]。	45 mm
Cmax	プルオフ外クランプ幅 (最大) [mm]の場合	300 mm
K	先端部の鉤根の太さ (爪の太さK) [mm]。	4 mm
J	フックベース幅 (爪幅) [mm]。	28 mm
O	フックベースの使用可能な深さ (クローの使用可能な深さO) [mm]。	21 mm
H	総鉤根深さ (総爪深さH) [mm]。	45 mm
L	爪の厚さ (L+1mm) (爪からベース面までの距離) [mm]。	18 mm
Tmax	最大トルク [Nm]	200 Nm
Fmax	最大牽引力 [t]	9.5 t
Fmax	最大引張力 [kN]	95 kN

略称	アトリビュート	Wert
X	全幅[mm]です。	275 mm
Y	総深度 [mm]	70 mm
Z	全高 [mm]	380 mm
A	クランプ深さ 外部プルオフ [mm]	250 mm
S1	フラットの横幅 [mm]	27 mm
Cmin	スパン幅外側プルオフ (最小) [mm]。	45 mm
Cmax	プルオフ外クランプ幅 (最大) [mm]の場合	300 mm
K	先端部の鉤根の太さ (爪の太さK) [mm]。	4 mm
J	フックベース幅 (爪幅) [mm]。	28 mm
O	フックベースの使用可能な深さ (クローの使用可能な深さO) [mm]。	21 mm
H	総鉤根深さ (総爪深さH) [mm]。	45 mm
L	爪の厚さ (L+1mm) (爪からベース面までの距離) [mm]。	18 mm
Tmax	最大トルク [Nm]	200 Nm
Fmax	最大牽引力 [t]	9.5 t
Fmax	最大引張力 [kN]	95 kN



略称	アトリビュート	Wert
X	全幅[mm]です。	275 mm
Y	総深度 [mm]	70 mm
Z	全高 [mm]	380 mm
A	クランプ深さ 外部プルオフ [mm]	250 mm
S1	フラットの横幅 [mm]	27 mm
Cmin	スパン幅外側プルオフ (最小) [mm]。	45 mm
Cmax	プルオフ外クランプ幅 (最大) [mm]の場合	300 mm
K	先端部の鉤根の太さ (爪の太さK) [mm]。	4 mm
J	フックベース幅 (爪幅) [mm]。	28 mm
O	フックベースの使用可能な深さ (クローの使用可能な深さO) [mm]。	21 mm
H	総鉤根深さ (総爪深さH) [mm]。	45 mm
L	爪の厚さ (L+1mm) (爪からベース面までの距離) [mm]。	18 mm
Tmax	最大トルク [Nm]	200 Nm
Fmax	最大牽引力 [t]	9.5 t
Fmax	最大引張力 [kN]	95 kN