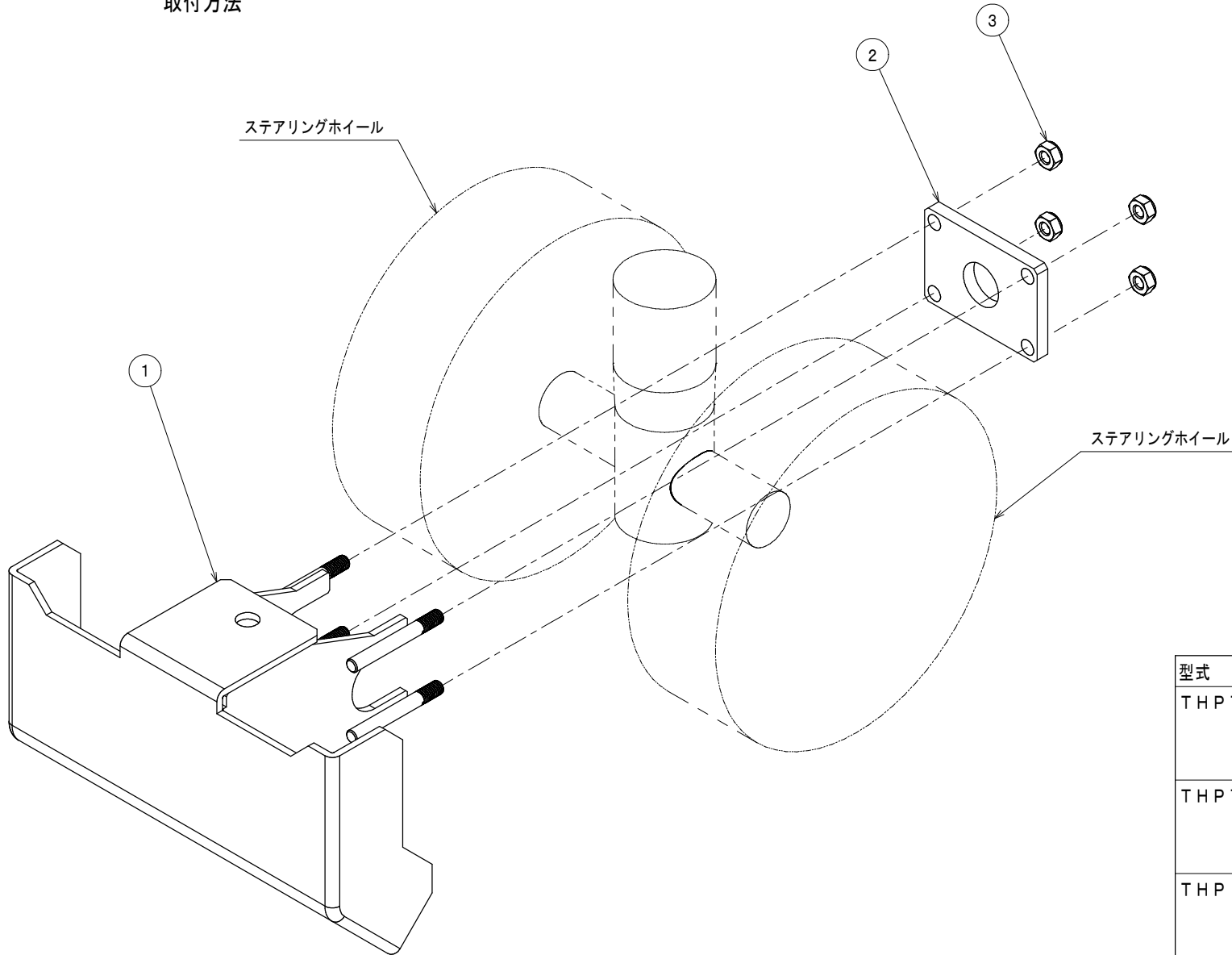


ステアリングホイールカバー  
取付方法



| NO | 品名・サイズ        | 員数 |
|----|---------------|----|
| 1  | ステアリングホイールカバー | 1  |
| 2  | 押え板<br>t6     | 1  |
| 3  | Uナット<br>M6    | 4  |
|    |               |    |

| 型式        | 取付可能機種          |
|-----------|-----------------|
| THPT10CV  | THPT10-85-52ST  |
|           | THPT10-105-55ST |
|           | THPT10-122-68ST |
| THPT15CV  | THPT15-85-52S   |
|           | THPT15-105-55S  |
|           | THPT15-122-68S  |
| THP10CV   | THP-10-48N      |
|           | THP-10-510N     |
|           | THP-10-612N     |
| THP15CV   | THP-15-511      |
| THP2030CV | THP-20-48       |
|           | THP-20-511      |
|           | THP-20-612      |
|           | THP-30-511      |
|           | THP-30-612      |