

482-4 2本アームプーラー、力増幅、自動センタリング、クランプアーム、200 mm クランプ範囲、200 mm クランプ深さまで



商品説明

手頃な2本アームのプーラーは、力増幅のセルフセンタリングおよびクランプ機能のあるプーラーアームを持ち、狭くてアクセスしにくい隙間にあるベアリング、ギア、ディスクを引き抜くために使用されます。これにより、シャフトに取り付けられた外部からアクセスできるすべての部品を外すことができます。ばね機構付きの内蔵力増幅により、クランプ力はプーリング力に比例して増加します。スピンドルを締めると、プーラーアームが自動的にセンタリングされます。Tグリップのフリーハンドルピンは、狭い場所での片手でのスピンドル締め付けを保証します。

適用範囲

狭い隙間やアクセス性の悪い隙間のベアリング、ギア、ディスクの引き抜き用

ベネフィット

- スピンドルを手動で締めることによる脚の自己中心化 (Autogrip Technology)
- Tグリップの統合可動ピンが、狭いスペースでの手動スピンドル駆動を保証します。
- 脚部のスリムな設計により、アクセスしにくい場所に到達できます。
- スピンドルのねじ形状は、回転数を減らすことにより迅速な締め付けを可能にします。
- 引き抜き工程には追加の工具は必要ありません
- スピンドルの六角形は駆動工具での操作に適しています。

操作方法

- プーラーアームを外部の引き抜き部品に取り付ける
- クローを部品の下に回転させる
- スピンドルを固定するために手動で引っ張る
- 部品が緩むまでスピンドルのヘッドにあるT字ハンドルを回す

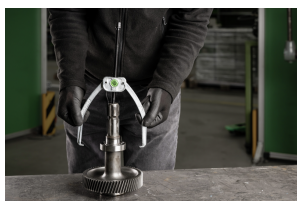
マスターデータ

GTIN [EAN]	4021176480096
原産国	DE
ケース素材	ツールスチール
シリーズ	482
正味重量 [kg]	1,68 kg
パッケージ内容	1 ピース
パッケージング法	PAP 21
グローバルな販売能力	はい (REACH, RoHS, POP, PROP65, TSCA)

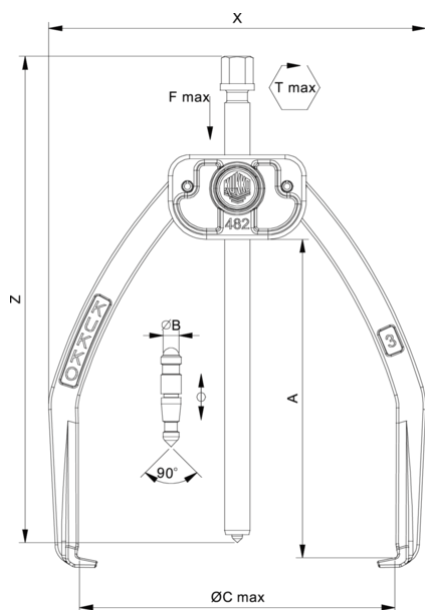
スペアパーツ

- 482-4-200-P_2 プーラー爪 (ペア)
- 482-4-206_スピンドル
- 482-4-T_クロスビーム
- 616180_両面スピンドルチップ

アプリケーションイメージ

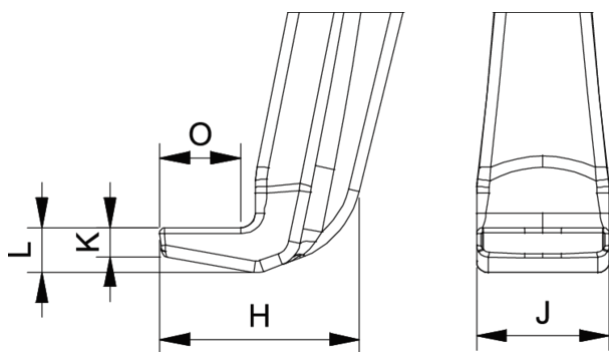


2本アームプーラー、力増幅、自動センタリング、クランプアーム、200 mm クランプ範囲、200 mm クランプ深さまで



略称	アトリビュート	Wert
X	全幅[mm]です。	224 mm
Y	総深度 [mm]	33 mm
Z	全高 [mm]	295 mm
A	クランプ深さ 外部プルオフ [mm]	200 mm
S1	フラットの横幅 [mm]	17 mm
Cmin	スパン幅外側プルオフ (最小) [mm]。	0 mm
Cmax	プルオフ外クランプ幅 (最大) [mm]の場合	200 mm
K	先端部の鉤根の太さ (爪の太さK) [mm]。	3,5 mm
J	フックベース幅 (爪幅) [mm]。	16 mm
O	フックベースの使用可能な深さ (クローの使用可能な深さO) [mm]。	12 mm
H	総鉤根深さ (総爪深さH) [mm]。	24 mm
L	爪の厚さ (L+1mm) (爪からベース面までの距離) [mm]。	6 mm
Tmax	最大トルク [Nm]	40 Nm
Fmax	最大牽引力 [t]	3 t
Fmax	最大引張力 [kN]	30 kN

略称	アトリビュート	Wert
X	全幅[mm]です。	224 mm
Y	総深度 [mm]	33 mm
Z	全高 [mm]	295 mm
A	クランプ深さ 外部プルオフ [mm]	200 mm
S1	フラットの横幅 [mm]	17 mm
Cmin	スパン幅外側プルオフ (最小) [mm]。	0 mm
Cmax	プルオフ外クランプ幅 (最大) [mm]の場合	200 mm
K	先端部の鉤根の太さ (爪の太さK) [mm]。	3,5 mm
J	フックベース幅 (爪幅) [mm]。	16 mm
O	フックベースの使用可能な深さ (クローの使用可能な深さO) [mm]。	12 mm
H	総鉤根深さ (総爪深さH) [mm]。	24 mm
L	爪の厚さ (L+1mm) (爪からベース面までの距離) [mm]。	6 mm
Tmax	最大トルク [Nm]	40 Nm
Fmax	最大牽引力 [t]	3 t
Fmax	最大引張力 [kN]	30 kN



略称	アトリビュート	Wert
X	全幅[mm]です。	224 mm
Y	総深度 [mm]	33 mm
Z	全高 [mm]	295 mm

A	クランプ深さ 外部ブルオフ [mm]	200 mm
S1	フラットの横幅 [mm]	17 mm
Cmin	スパン幅外側ブルオフ (最小) [mm]。	0 mm
Cmax	ブルオフ外クランプ幅 (最大) [mm]の場合	200 mm
K	先端部の鉤根の太さ (爪の太さK) [mm]。	3,5 mm
J	フックベース幅 (爪幅) [mm]。	16 mm
O	フックベースの使用可能な深さ (クローの使用可能な深さO) [mm]。	12 mm
H	総鉤根深さ (総爪深さH) [mm]。	24 mm
L	爪の厚さ (L+1mm) (爪からベース面までの距離) [mm]。	6 mm
Tmax	最大トルク [Nm]	40 Nm
Fmax	最大牽引力 [t]	3 t
Fmax	最大引張力 [kN]	30 kN