

## 22-1 カウンターステイ、60 mmクランプ範囲、115 mmクランプ深さ



### 商品説明

シリーズ22のカウンターステイは、シリーズ21のインナー・プーラーと一緒に、工業産業やワークショップで使用されます。カウンターステイは、リップ付きのサポートフット形状のおかげで、大きなシリンダープッシュやボールベアリングなどに特に適しており、引き抜き時の安定性を確保します。このようにして、内側の部品を優しく引き抜くことが改善されます。スライドハンマーとは対照的に、カウンターステイを使用すると、より正確かつ強力に作業することができます。

### 適用範囲

21シリーズの内部抽出器と一緒に

### ベネフィット

- サイズ21-2以上は、形状に統合された圧力軸受のおかげで特に摩擦が少ないです。
- 対抗ステイナットの摩擦抵抗は、内蔵されたスラストベアリングによって最小限に抑えられます。

### 操作方法

- ボールベアリングの内径を測定し、適切な内抜きプーラーを選択する
- 内抜きプーラーを穴に挿入し、スパナを締める
- カウンターステイをハウジングに支え、内抜きプーラーの楔スピンドルにねじ込む
- カウンターステイのグリップを保持し、六角ナットを締めてベアリングを安全に引き抜く
- 引き抜く際にスパナを再締める

### マスターデータ

GTIN [EAN]	4021176012228
原産国	DE
ケース素材	ツールスチール
シリーズ	22
正味重量 [kg]	0,69 kg
パッケージ内容	1 ピース
パッケージング法	PAP 21
グローバルな販売能力	はい (REACH, RoHS, POP, PROP65, TSCA)

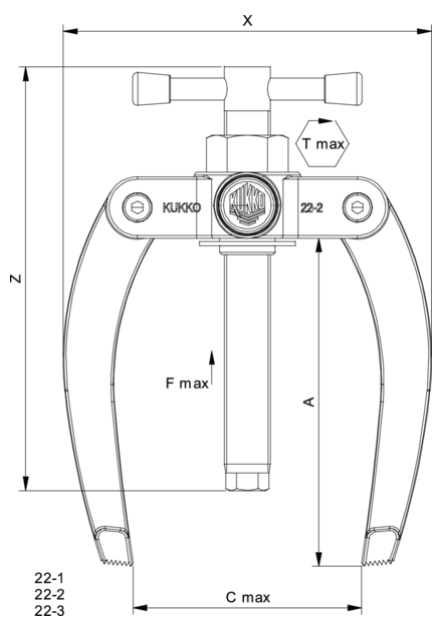
### スペアパーツ

- 022-106\_スピンドル
- 22-1-1-P\_2 プーラー爪 (ペア)
- 22-1-T\_クロスビーム
- 671519\_パワーナット

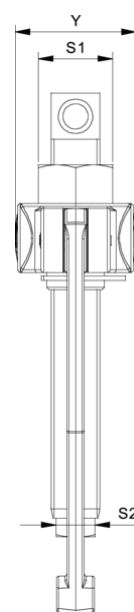
### アプリケーションイメージ



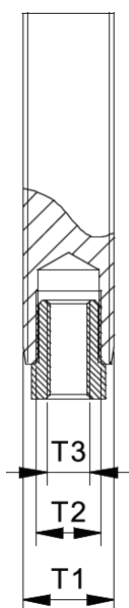
# カウンターステイ、60 mmクランプ範囲、 115 mmクランプ深さ



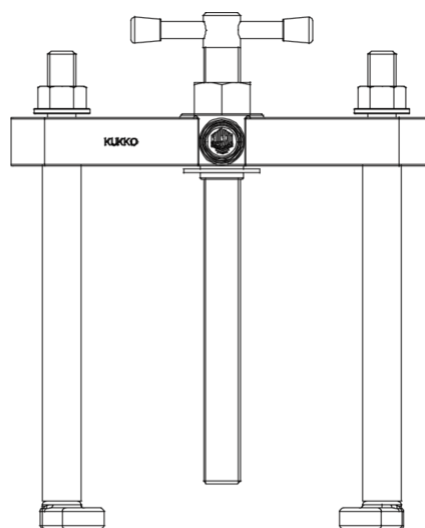
略称	アトリビュート	Wert
X	全幅[mm]です。	105 mm
Y	総深度 [mm]	33 mm
S1	フラットの横幅 [mm]	22 mm
Fmax	最大牽引力 [t]	3 t
Fmax	最大引張力 [kN]	30 kN
A	クランプ深さ [mm]	115 mm
T1	スピンドルの外ねじ [呼び寸法]	M15x1,5
T2	スピンドルの内ねじ [呼び寸法]	M7, M10



略称	アトリビュート	Wert
X	全幅[mm]です。	105 mm
Y	総深度 [mm]	33 mm
S1	フラットの横幅 [mm]	22 mm
Fmax	最大牽引力 [t]	3 t
Fmax	最大引張力 [kN]	30 kN
A	クランプ深さ [mm]	115 mm
T1	スピンドルの外ねじ [呼び寸法]	M15x1,5
T2	スピンドルの内ねじ [呼び寸法]	M7, M10



略称	アトリビュート	Wert
X	全幅[mm]です。	105 mm
Y	総深度 [mm]	33 mm



22-4  
22-5

略称	アトリビュート	Wert
X	全幅[mm]です。	105 mm
Y	総深度 [mm]	33 mm

S1	フラットの横幅 [mm]	22 mm
Fmax	最大牽引力 [t]	3 t
Fmax	最大引張力 [kN]	30 kN
A	クランプ深さ [mm]	115 mm
T1	スピンドルの外ねじ [呼び寸法]	M15x1,5
T2	スピンドルの内ねじ [呼び寸法]	M7, M10

S1	フラットの横幅 [mm]	22 mm
Fmax	最大牽引力 [t]	3 t
Fmax	最大引張力 [kN]	30 kN
A	クランプ深さ [mm]	115 mm
T1	スピンドルの外ねじ [呼び寸法]	M15x1,5
T2	スピンドルの内ねじ [呼び寸法]	M7, M10