

44-2 2本アームの産業用プーラー、力増幅機能、自己センタリングプーラーアーム、スパン幅 120 mm、クランプ深さ 120 mm



商品説明

この便利な2本アームの産業用プーラーは、力の増幅と自動センタリング機能を持つプーラーアームで、工芸品、ワークショップ、産業においてすべての一般的なサイズのベアリング、ギアおよびディスクを引き抜くために使用されます。この装置により、軸に座っていて外側からアクセス可能なすべての部品を取り外すことができます。スピンドル圧力がかかると、プーラーアームが連携して引き抜かれる部分をますます強く抱え込みます。

適用範囲

ベアリング、ギアホイール、ディスクの引き抜き用

ベネフィット

- スピンドルを手動で締めることによる脚の自己中心化 (Autogrip Technology)
- スピンドルの安全な設置は、回転するスピンドル先端部によって、滑らかな表面やセンタリングにおいても可能です (Switch Technology)。
- スピンドルヘッドのすべり止め装置による安全な作業
- スピンドルのネジを保護するためのスピンドルアウトレット

操作方法

- プーラーアームを外側から取り外す部品に取り付ける
- クローを部品の下に回転させる
- スピンドルを手動で圧力をかけて固定する
- 六角頭をラチェットまたはリングスパナで回し、部品が外れるまで動かす

マスターデータ

GTIN [EAN]	4021176016103
原産国	DE
ケース素材	ツールスチール
シリーズ	44
正味重量 [kg]	1 kg
パッケージ内容	1 ピース
パッケージング法	PAP 21
グローバルな販売能力	はい (REACH, RoHS, POP, PROP65, TSCA)

スペアパーツ

- 44-2-120-P_2フック (ペア)
- 44-2-206_スピンドルとプッシュ
- 44-2-T_2本アームクロスビーム
- 612140_両面スピンドル先端部
- 614160_機械式スピンドル

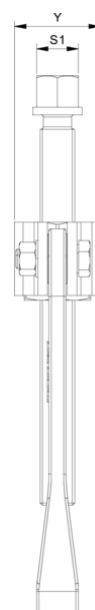
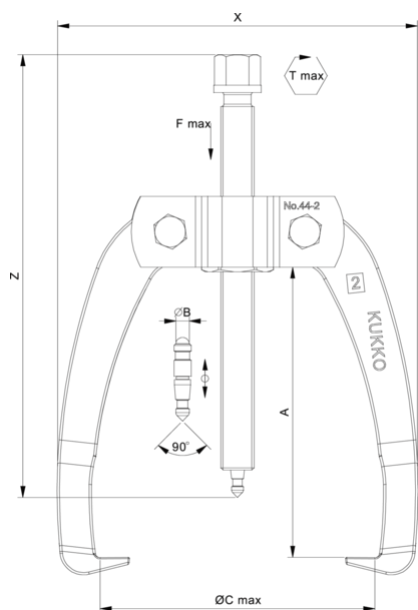
アプリケーションイメージ



詳細画像

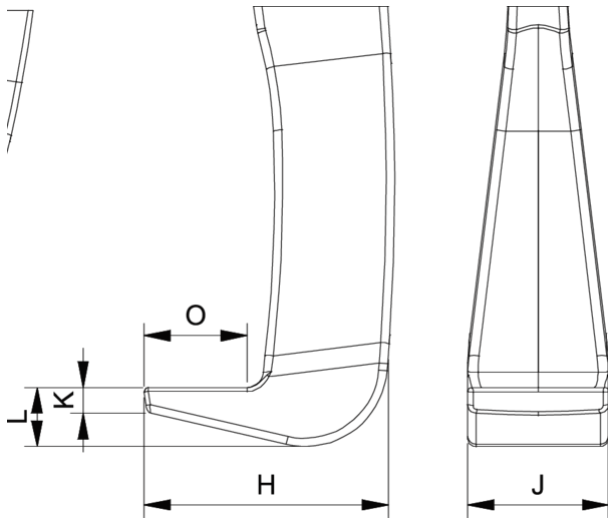


2本アームの産業用プラー、力増幅機能、 自己センタリングプラーアーム、スパン 幅 120 mm、クランプ深さ 120 mm

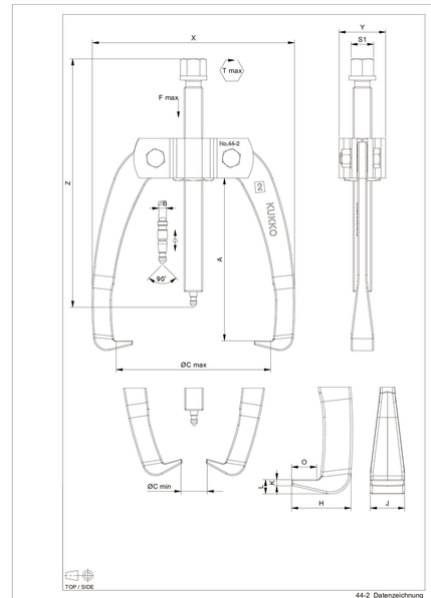


略称	アトリビュート	Wert
X	全幅[mm]です。	156 mm
Y	総深度 [mm]	35 mm
Z	全高 [mm]	181 mm
A	クランプ深さ 外部プルオフ [mm]	120 mm
S1	フラットの横幅 [mm]	17 mm
Cmin	スパン幅外側プルオフ (最小) [mm]。	0 mm
Cmax	プルオフ外クランプ幅 (最大) [mm]の場合	120 mm
K	先端部の鉤根の太さ (爪の太さK) [mm]。	3 mm
J	フックベース幅 (爪幅) [mm]。	17 mm
O	フックベースの使用可能な深さ (クローの使用可能な深さO) [mm]。	14 mm
H	総鉤根深さ (総爪深さH) [mm]。	32 mm
L	爪の厚さ (L+1mm) (爪からベース面までの距離) [mm]。	10 mm
Tmax	最大トルク [Nm]	85 Nm
Fmax	最大牽引力 [t]	5 t
Fmax	最大引張力 [kN]	50 kN

略称	アトリビュート	Wert
X	全幅[mm]です。	156 mm
Y	総深度 [mm]	35 mm
Z	全高 [mm]	181 mm
A	クランプ深さ 外部プルオフ [mm]	120 mm
S1	フラットの横幅 [mm]	17 mm
Cmin	スパン幅外側プルオフ (最小) [mm]。	0 mm
Cmax	プルオフ外クランプ幅 (最大) [mm]の場合	120 mm
K	先端部の鉤根の太さ (爪の太さK) [mm]。	3 mm
J	フックベース幅 (爪幅) [mm]。	17 mm
O	フックベースの使用可能な深さ (クローの使用可能な深さO) [mm]。	14 mm
H	総鉤根深さ (総爪深さH) [mm]。	32 mm
L	爪の厚さ (L+1mm) (爪からベース面までの距離) [mm]。	10 mm
Tmax	最大トルク [Nm]	85 Nm
Fmax	最大牽引力 [t]	5 t
Fmax	最大引張力 [kN]	50 kN



略称	アトリビュート	Wert
X	全幅[mm]です。	156 mm
Y	総深度 [mm]	35 mm
Z	全高 [mm]	181 mm
A	クランプ深さ 外部プルオフ [mm]	120 mm
S1	フラットの横幅 [mm]	17 mm
Cmin	スパン幅外側プルオフ (最小) [mm]。	0 mm
Cmax	プルオフ外クランプ幅 (最大) [mm]の場合	120 mm
K	先端部の鉤根の太さ (爪の太さK) [mm]。	3 mm
J	フックベース幅 (爪幅) [mm]。	17 mm
O	フックベースの使用可能な深さ (クローの使用可能な深さO) [mm]。	14 mm
H	総鉤根深さ (総爪深さH) [mm]。	32 mm
L	爪の厚さ (L+1mm) (爪からベース面までの距離) [mm]。	10 mm
Tmax	最大トルク [Nm]	85 Nm
Fmax	最大牽引力 [t]	5 t
Fmax	最大引張力 [kN]	50 kN



略称	アトリビュート	Wert
X	全幅[mm]です。	156 mm
Y	総深度 [mm]	35 mm
Z	全高 [mm]	181 mm
A	クランプ深さ 外部プルオフ [mm]	120 mm
S1	フラットの横幅 [mm]	17 mm
Cmin	スパン幅外側プルオフ (最小) [mm]。	0 mm
Cmax	プルオフ外クランプ幅 (最大) [mm]の場合	120 mm
K	先端部の鉤根の太さ (爪の太さK) [mm]。	3 mm
J	フックベース幅 (爪幅) [mm]。	17 mm
O	フックベースの使用可能な深さ (クローの使用可能な深さO) [mm]。	14 mm
H	総鉤根深さ (総爪深さH) [mm]。	32 mm
L	爪の厚さ (L+1mm) (爪からベース面までの距離) [mm]。	10 mm
Tmax	最大トルク [Nm]	85 Nm
Fmax	最大牽引力 [t]	5 t
Fmax	最大引張力 [kN]	50 kN