

30-30 3本アームユニバーサルプーラー、最大375 mmクランプ範囲、200 mmクランプ深さ



商品説明

3本アームのユニバーサルプーラーは、すべての一般的なサイズのラガー、ギア、およびディスクを取り外すために、手工業、ワークショップ、および産業で使用されます。それにより、シャフト上であり、外部から自由にアクセスできるすべての部品を取り外すことができます。頑丈で調整可能な標準フック付きのプーラーオールラウンダーは、外抜きプーラーおよび内抜きプーラーとして特に安全で破壊のない分解を実現します。3本アームは均等な荷重分配を保証し、取り外される部品に対して特に安全な保持を提供します。

適用範囲

#該当なし

ベネフィット

- ねじ接続により、六角レンチでプーラー爪の簡単な取り外しと特にしっかりと締め付けが可能です。
- 3本アーム性は均等な力の分配を保証し、大きな取り外し力を可能にします
- 偏心部品にも適用可能、クレビームに沿って自由に動くプーラー爪
- トラバースの六角棒で確実に保持する
- 各スパン範囲の可変調整105 mm - 375 mm
- クローのスライドピースへの剪断安全な吊り具（ジョーロックテクノロジ）
- スピンドルを安全に配置するために、回転可能なスピンドル先端を使用して、滑らかな表面とセンタリングの両方で（Switch Technology）
- 外抜きプーラーから内抜きプーラーに変換するには、プーラー爪を裏返すことで可能です。
- スピンドルヘッドの滑り止め装置で安全な作業が可能なレンチ
- スピンドルの保護のためのスピンドル出口

操作方法

- プーラー爪を外部の取り外す部分にセットする
- 爪を部品の下に滑り込ませる
- フックを固定するためにスパナを使用する
- スピンドルを手動で引き、圧力をかけて固定する
- 部品が外れるまでスピンドルのヘッドの六角をラチェットまたはリングスパナで動かす

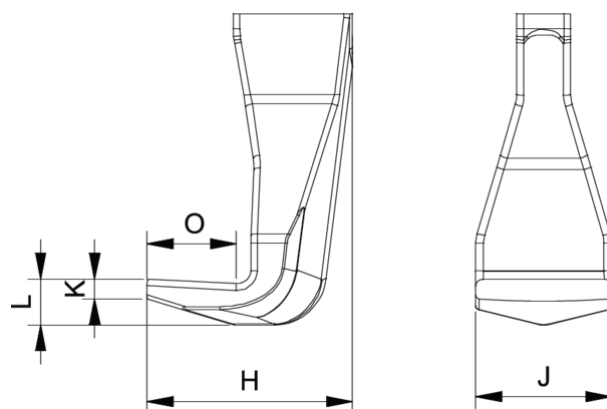
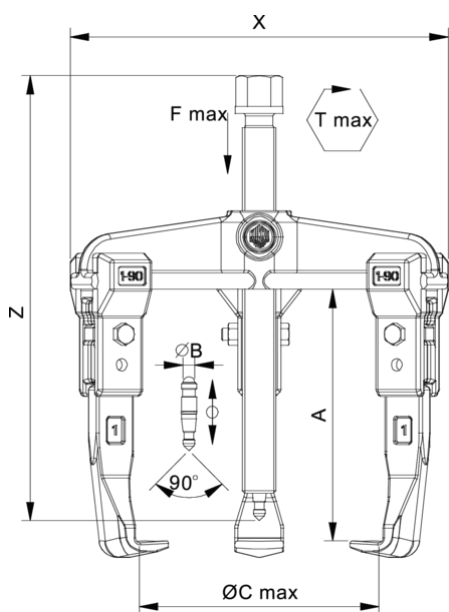
マスターデータ

GTIN [EAN]	4021176303005
原産国	DE
ケース素材	ツールスチール
シリーズ	30-Classic
正味重量 [kg]	17,43 kg
パッケージ内容	1 ピース
パッケージング法	PAP 21
グローバルな販売能力	はい (REACH, RoHS, POP, PROP65, TSCA)

スペアパーツ

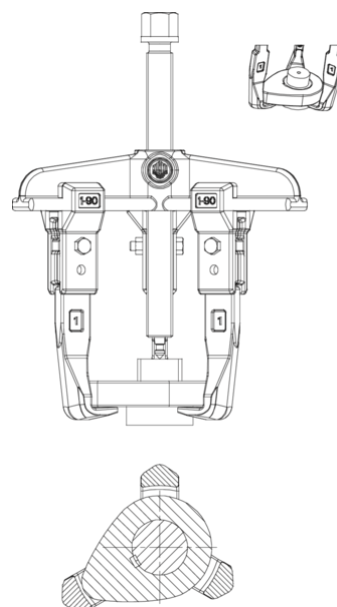
- 11-0-T_3本アームクローズビーム
- 3-200-S_スタンダードプーラー爪セット
- 30-30-T_クロスビーム
- 626300_機械式スピンドル
- 633370_両面スピンドル先端部
- 633400_機械式スピンドル

3本アームユニバーサルプーラー、最大375 mmクランプ範囲、200 mmクランプ深さ



略称	アトリビュート	Wert
X	全幅[mm]です。	490 mm
Y	総深度 [mm]	490 mm
Z	全高 [mm]	450 mm
A	クランプ深さ 外部プルオフ [mm]	200 mm
S1	フラットの横幅 [mm]	36 mm
Cmin	スパン幅外側プルオフ (最小) [mm]。	105 mm
Cmax	プルオフ外クランプ幅 (最大) [mm]の場合	375 mm
K	先端部の鉤根の太さ (爪の太さK) [mm]。	4 mm
J	フックベース幅 (爪幅) [mm]。	35 mm
O	フックベースの使用可能な深さ (クローの使用可能な深さO) [mm]。	32,5 mm
H	総鉤根深さ (総爪深さH) [mm]。	67 mm
L	爪の厚さ (L+1mm) (爪からベース面までの距離) [mm]。	20 mm
Emin	クランプ幅内寸 (最小) [mm]の場合	180 mm
Emax	クランプ幅内寸 (最大) [mm]の場合	440 mm
Tmax	最大トルク [Nm]	250 Nm
Fmax	最大牽引力 [t]	15 t
Fmax	最大引張力 [kN]	150 kN

略称	アトリビュート	Wert
X	全幅[mm]です。	490 mm
Y	総深度 [mm]	490 mm
Z	全高 [mm]	450 mm
A	クランプ深さ 外部プルオフ [mm]	200 mm
S1	フラットの横幅 [mm]	36 mm
Cmin	スパン幅外側プルオフ (最小) [mm]。	105 mm
Cmax	プルオフ外クランプ幅 (最大) [mm]の場合	375 mm
K	先端部の鉤根の太さ (爪の太さK) [mm]。	4 mm
J	フックベース幅 (爪幅) [mm]。	35 mm
O	フックベースの使用可能な深さ (クローの使用可能な深さO) [mm]。	32,5 mm
H	総鉤根深さ (総爪深さH) [mm]。	67 mm
L	爪の厚さ (L+1mm) (爪からベース面までの距離) [mm]。	20 mm
Emin	クランプ幅内寸 (最小) [mm]の場合	180 mm
Emax	クランプ幅内寸 (最大) [mm]の場合	440 mm
Tmax	最大トルク [Nm]	250 Nm
Fmax	最大牽引力 [t]	15 t
Fmax	最大引張力 [kN]	150 kN



略称	アトリビュート	Wert
X	全幅[mm]です。	490 mm
Y	総深度 [mm]	490 mm
Z	全高 [mm]	450 mm
A	クランプ深さ 外部プルオフ [mm]	200 mm
S1	フラットの横幅 [mm]	36 mm
Cmin	スパン幅外側プルオフ (最小) [mm]。	105 mm
Cmax	プルオフ外クランプ幅 (最大) [mm]の場合	375 mm
K	先端部の鉤根の太さ (爪の太さK) [mm] 。	4 mm
J	フックベース幅 (爪幅) [mm]。	35 mm
O	フックベースの使用可能な深さ (クローの使用可能な深さO) [mm]。	32,5 mm
H	総鉤根深さ (総爪深さH) [mm] 。	67 mm
L	爪の厚さ (L+1mm) (爪からベース面までの距離) [mm]。	20 mm
Emin	クランプ幅内寸 (最小) [mm]の場合	180 mm
Emax	クランプ幅内寸 (最大) [mm]の場合	440 mm
Tmax	最大トルク [Nm]	250 Nm
Fmax	最大牽引力 [t]	15 t
Fmax	最大引張力 [kN]	150 kN