

43-12 小型部品用プーラー 3本アーム、力増幅、自動心出しプーラーアーム、最大 70 mm クランプ範囲、70 mm クランプ深さ



商品説明

使いやすい3本アームの小型部品プーラーは、力増幅とセルフセンタリング機能のあるプーラーアームを備えており、狭くアクセスしづらい空間での小さなベアリング、歯車、ディスクの慎重な引き抜きに使用されます。プーラーのコンパクトで省スペースな設計と、先端に向かって広がる細いアームは、特に電動モーターに適しています。Tグリップのフリー可動ピンは、狭い空間でのスピンドルの片手引き締めを保証します。

適用範囲

小型ベアリング、ギアホイール、ディスクなど、狭くてアクセス性の悪い隙間の繊細な取り出しに。

ベネフィット

- スピンドルを手動で締めることによる脚の自己中心化 (Autogrip Technology)
- T字グリップに内蔵された自由に動くピンにより、狭いスペースでも手動スピンドル駆動が保証されます
- スリム設計の脚により、アクセスが困難な場所への到達を可能にします
- 引き抜き作業には追加のツールは必要ありません

操作方法

- プーラーアームを外部の部品にセットする
- 爪を部品の下に回す
- スピンドルを手動で引っ張って固定する
- スピンドルヘッドのTグリップを回して、部品が外れるまで動かす

マスターデータ

GTIN [EAN]	4021176015601
原産国	DE
ケース素材	ツールスチール
シリーズ	43-10
正味重量 [kg]	0,35 kg
パッケージ内容	1 ピース
パッケージング法	PAP 21
グローバルな販売能力	はい (REACH, RoHS, POP, PROP65, TSCA)

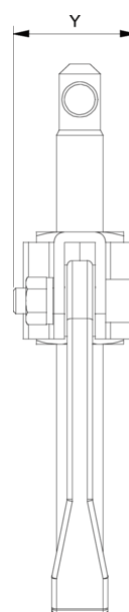
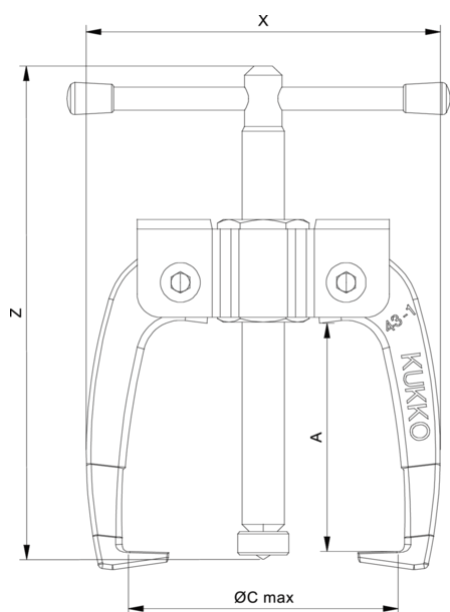
スペアパーツ

- 43-1-206_押し棒
- 43-11-T_クロスビーム
- 43-12-70-S_3 プーラー爪 (セット)

アプリケーションイメージ

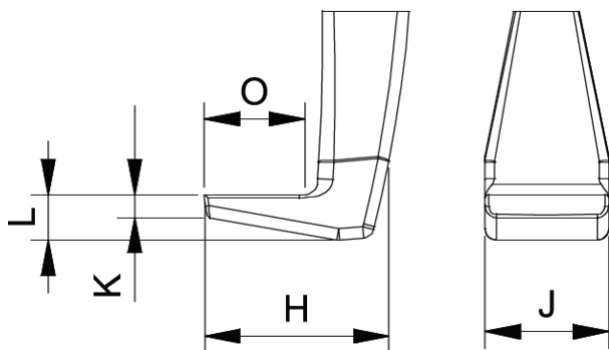


小型部品用プーラー 3本アーム、力増幅、 自動心出しプーラーアーム、最大 70 mm クランプ範囲、70 mm クランプ深さ



略称	アトリビュート	Wert
X	全幅[mm]です。	89 mm
Y	総深度 [mm]	89 mm
Z	全高 [mm]	107 mm
A	クランプ深さ 外部プルオフ [mm]	70 mm
Cmin	スパン幅外側プルオフ (最小) [mm]。	0 mm
Cmax	プルオフ外クランプ幅 (最大) [mm]の場合	70 mm
K	先端部の鉤根の太さ (爪の太さK) [mm]。	2 mm
J	フックベース幅 (爪幅) [mm]。	11 mm
O	フックベースの使用可能な深さ (クローの使用可能な深さO) [mm]。	10 mm
H	総鉤根深さ (総爪深さH) [mm]。	19,5 mm
L	爪の厚さ (L+1mm) (爪からベース面までの距離) [mm]。	5 mm
Fmax	最大牽引力 [t]	1.5 t
Fmax	最大引張力 [kN]	15 kN

略称	アトリビュート	Wert
X	全幅[mm]です。	89 mm
Y	総深度 [mm]	89 mm
Z	全高 [mm]	107 mm
A	クランプ深さ 外部プルオフ [mm]	70 mm
Cmin	スパン幅外側プルオフ (最小) [mm]。	0 mm
Cmax	プルオフ外クランプ幅 (最大) [mm]の場合	70 mm
K	先端部の鉤根の太さ (爪の太さK) [mm]。	2 mm
J	フックベース幅 (爪幅) [mm]。	11 mm
O	フックベースの使用可能な深さ (クローの使用可能な深さO) [mm]。	10 mm
H	総鉤根深さ (総爪深さH) [mm]。	19,5 mm
L	爪の厚さ (L+1mm) (爪からベース面までの距離) [mm]。	5 mm
Fmax	最大牽引力 [t]	1.5 t
Fmax	最大引張力 [kN]	15 kN



略称	アトリビュート	Wert
X	全幅[mm]です。	89 mm
Y	総深度 [mm]	89 mm
Z	全高 [mm]	107 mm
A	クランプ深さ 外部プルオフ [mm]	70 mm
Cmin	スパン幅外側プルオフ (最小) [mm]。	0 mm

Cmax	ブルオフ外クランプ幅（最大）[mm]の場合	70 mm
K	先端部の鉤根の太さ（爪の太さK）[mm]。	2 mm
J	フックベース幅（爪幅）[mm]。	11 mm
O	フックベースの使用可能な深さ（クローの使用可能な深さO）[mm]。	10 mm
H	総鉤根深さ（総爪深さH）[mm]。	19,5 mm
L	爪の厚さ（L+1mm）（爪からベース面までの距離）[mm]。	5 mm
Fmax	最大牽引力[t]	1.5 t
Fmax	最大引張力[kN]	15 kN