

30-20-S 3本アームのユニバーサルプーラー、狭いプーラー爪付き、最大200 mm クランプ範囲、150 mmクランプ深さ



アプリケーションイメージ



商品説明

3本アームのユニバーサルプーラーは狭いプーラー爪を備え、さまざまなサイズのベアリング、ギア、ディスクを安全に引き抜くために手工業、作業場、産業で使用されます。これにより、シャフト上に位置し外側から自由にアクセス可能な全ての部品を取り外すことができます。狭いプーラー爪は、狭くアクセスしにくい隙間にも到達できるようにします。3本アーム構造により、均等な荷重分散が保証され、引き抜かれる部品に特に安全に固定されます。

適用範囲

ベアリング、ギアホイール、ディスクの安全な取り外しのために

ベネフィット

- 狭いプーラー爪は、狭くて手の届きにくい場所で最適に動作します
- 3本アーム性は均等な力の分配を保証し、大きな取り外し力を可能にします
- 締付け接続により、六角レンチを使用してプーラー爪の容易な取り外しと非常に強力な締付けが可能です
- トラバースに沿って滑る自由に動くプーラー爪によって、偏心部品にも使用可能
- トラバースの安全な保持のための六角棒
- 各スパン幅の調整可変式 16 mm から 200 mm
- クロー吊り金具のスライドピース（ジョーロック技術）
- スピンドルの安全な取り付けは、回転可能なスピンドルspitzelによって、滑らかな表面でもセンタリング（Switch Technology）でも可能です。
- オプションで外部プーラーから内部プーラーに変換可能、プーラー爪を回転させることによって
- スピンドルヘッドの滑り止め装置でスパナを使った安全な作業
- スピンドル出口によるねじ保護

操作方法

- プーラー爪 von 外部 an das abziehende Teil ansetzen
- Klauen unter das Bauteil schieben
- Schraubenschlüssel zur Befestigung der Haken nutzen
- Spindel zur Fixierung manuell auf Druck ziehen
- Sechskant am Spindelkopf mit einer Ratchet oder einem Ringmullschlüssel in Bewegung setzten, bis das Bauteil gelöst ist

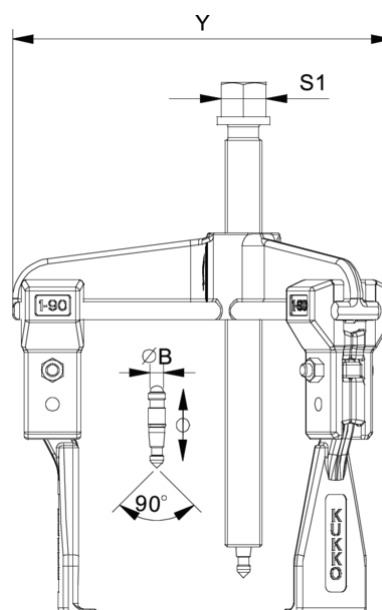
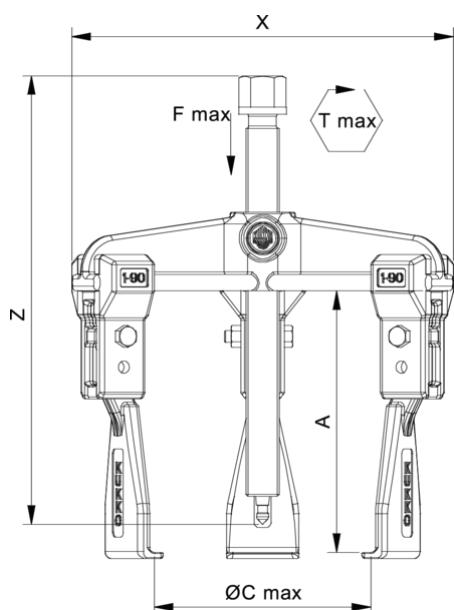
マスターデータ

GTIN [EAN]	4021176727931
原産国	DE
ケース素材	ツールスチール
シリーズ	30-S
正味重量 [kg]	4,8 kg
パッケージ内容	1 ピース
パッケージング法	PAP 21
グローバルな販売能力	はい (REACH, RoHS, POP, PROP65, TSCA)

スペアパーツ

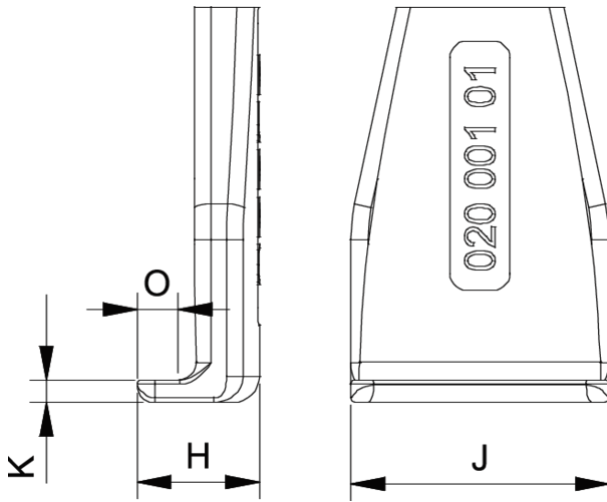
- 2-151-S_狭いプーラー爪 (セット)
- 30-20-T3_クロスピース
- 620260_両面スピンドル先端部
- 621220_機械式スピンドル

3本アームのユニバーサルプーラー、狭い プーラー爪付き、最大200 mmクランプ範 囲、150 mmクランプ深さ

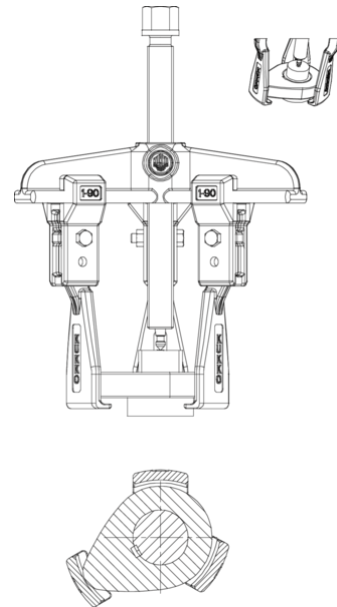


略称	アトリビュート	Wert
X	全幅[mm]です。	260 mm
Y	総深度 [mm]	260 mm
Z	全高 [mm]	254 mm
A	クランプ深さ 外部プルオフ [mm]	150 mm
S1	フラットの横幅 [mm]	22 mm
Cmin	スパン幅外側プルオフ (最小) [mm]。	16 mm
Cmax	プルオフ外クランプ幅 (最大) [mm]の場合	200 mm
K	先端部の鉤根の太さ (爪の太さK) [mm]。	3 mm
J	フックベース幅 (爪幅) [mm]。	30 mm
O	フックベースの使用可能な深さ (クローの使用可能な深さO) [mm]。	9,5 mm
H	総鉤根深さ (総爪深さH) [mm]。	13 mm
L	爪の厚さ (L+1mm) (爪からベース面までの距離) [mm]。	2,6 mm
Emin	クランプ幅内寸 (最小) [mm]の場合	100 mm
Emax	クランプ幅内寸 (最大) [mm]の場合	260 mm
Tmax	最大トルク [Nm]	120 Nm
Fmax	最大牽引力 [t]	5 t
Fmax	最大引張力 [kN]	50 kN

略称	アトリビュート	Wert
X	全幅[mm]です。	260 mm
Y	総深度 [mm]	260 mm
Z	全高 [mm]	254 mm
A	クランプ深さ 外部プルオフ [mm]	150 mm
S1	フラットの横幅 [mm]	22 mm
Cmin	スパン幅外側プルオフ (最小) [mm]。	16 mm
Cmax	プルオフ外クランプ幅 (最大) [mm]の場合	200 mm
K	先端部の鉤根の太さ (爪の太さK) [mm]。	3 mm
J	フックベース幅 (爪幅) [mm]。	30 mm
O	フックベースの使用可能な深さ (クローの使用可能な深さO) [mm]。	9,5 mm
H	総鉤根深さ (総爪深さH) [mm]。	13 mm
L	爪の厚さ (L+1mm) (爪からベース面までの距離) [mm]。	2,6 mm
Emin	クランプ幅内寸 (最小) [mm]の場合	100 mm
Emax	クランプ幅内寸 (最大) [mm]の場合	260 mm
Tmax	最大トルク [Nm]	120 Nm
Fmax	最大牽引力 [t]	5 t
Fmax	最大引張力 [kN]	50 kN



略称	アトリビュート	Wert
X	全幅[mm]です。	260 mm
Y	総深度 [mm]	260 mm
Z	全高 [mm]	254 mm
A	クランプ深さ 外部プルオフ [mm]	150 mm
S1	フラットの横幅 [mm]	22 mm
Cmin	スパン幅外側プルオフ (最小) [mm]。	16 mm
Cmax	プルオフ外クランプ幅 (最大) [mm]の場合	200 mm
K	先端部の鉤根の太さ (爪の太さK) [mm]。	3 mm
J	フックベース幅 (爪幅) [mm]。	30 mm
O	フックベースの使用可能な深さ (クローの使用可能な深さO) [mm]。	9,5 mm
H	総鉤根深さ (総爪深さH) [mm]。	13 mm
L	爪の厚さ (L+1mm) (爪からベース面までの距離) [mm]。	2,6 mm
Emin	クランプ幅内寸 (最小) [mm]の場合	100 mm
Emax	クランプ幅内寸 (最大) [mm]の場合	260 mm
Tmax	最大トルク [Nm]	120 Nm
Fmax	最大牽引力 [t]	5 t
Fmax	最大引張力 [kN]	50 kN



略称	アトリビュート	Wert
X	全幅[mm]です。	260 mm
Y	総深度 [mm]	260 mm
Z	全高 [mm]	254 mm
A	クランプ深さ 外部プルオフ [mm]	150 mm
S1	フラットの横幅 [mm]	22 mm
Cmin	スパン幅外側プルオフ (最小) [mm]。	16 mm
Cmax	プルオフ外クランプ幅 (最大) [mm]の場合	200 mm
K	先端部の鉤根の太さ (爪の太さK) [mm]。	3 mm
J	フックベース幅 (爪幅) [mm]。	30 mm
O	フックベースの使用可能な深さ (クローの使用可能な深さO) [mm]。	9,5 mm
H	総鉤根深さ (総爪深さH) [mm]。	13 mm
L	爪の厚さ (L+1mm) (爪からベース面までの距離) [mm]。	2,6 mm
Emin	クランプ幅内寸 (最小) [mm]の場合	100 mm
Emax	クランプ幅内寸 (最大) [mm]の場合	260 mm
Tmax	最大トルク [Nm]	120 Nm
Fmax	最大牽引力 [t]	5 t
Fmax	最大引張力 [kN]	50 kN