

42-2 3本アームユニバーサルプーラー（回転式アームプーラー付き）、最大80 mmクランプ範囲、80 mmクランプ深さ



商品説明

3本アームのユニバーサルプーラー（3-アーム）は、可動式プーラーアームが付いており、手作業、ワークショップ、工業用のあらゆるサイズのベアリング、ギア、ディスクの取り外しに使用されます。これにより、シャフトに取り付けられた部品を外部から自由にアクセスして取り外すことができます。可動式プーラーアームにより、限られた環境条件でも最大限の動作自由度が確保され、個々のスパンと深さに合わせてカスタマイズすることができます。3アーム構造により、均等な荷重分布が保証され、取り外す部品に対して特に安全な保持が可能です。42シリーズの中には、さまざまなバリエーションのプーラーがあります。モデル41-2までは、T型グリップとフラットプレススペースが装備され、狭い場所での作業が可能です。モデル42-3からは、六角ドライブとデュアルスピンドルチップを備えており、最大のプーリング力（3〜7t）が得られます。

適用範囲

ベアリング、ギアホイール、ディスクの引き抜き用

ベネフィット

- 回転式プーラーアームは、狭いスペースでの作業を可能にし、クランプ範囲とクランプ深さへの個別調整を同時に行えます
- 3本アーム性は均一な力の分配を可能にし、より大きな引き抜き力を実現します
- スピンドルヘッドの滑り止め装置でスパナを使用して安全に作業ができます
- スピンドルスピツェを保護するためのスピンドルの終了
- スピンドルの安全な取り付けは、回転するスピンドル先端部により、滑らかな表面およびセンタリング（スイッチテクノロジー）の両方で可能（サイズ42-3から適用）
- 統合された、自由に動くTグリップは、手動スピンドルドライブを狭いスペースで保証します（サイズ41-2までに適用）

操作方法

- プーラーアームを外部の対象部品上で回転させる
- プーラー爪を部品の下に差し込む
- スピンドルを手動で圧力をかけて固定する
- Tグリップを手動で操作するか、スピンドルヘッドの六角をラチェットまたはレンチで動かして部品を取り外す

マスターデータ

GTIN [EAN]	4021176015373
原産国	DE
ケース素材	ツールスチール
シリーズ	42
正味重量 [kg]	0,33 kg
パッケージ内容	1 ピース
パッケージング法	PAP 21
グローバルな販売能力	はい (REACH, RoHS, POP, PROP65, TSCA)

スペアパーツ

- 42-1-T_クロスビーム
- 42-2-80-S_3 プーラー爪 (セット)
- 609105_機械式スピンドル

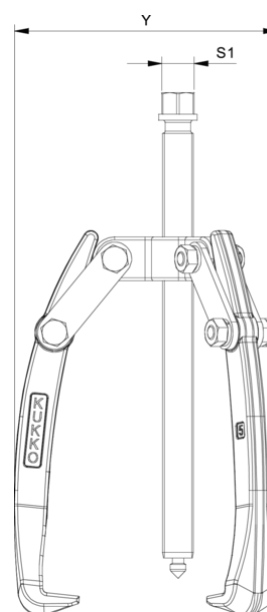
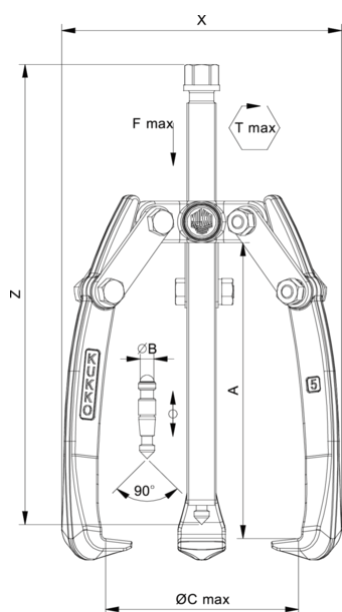
アプリケーションイメージ



詳細画像

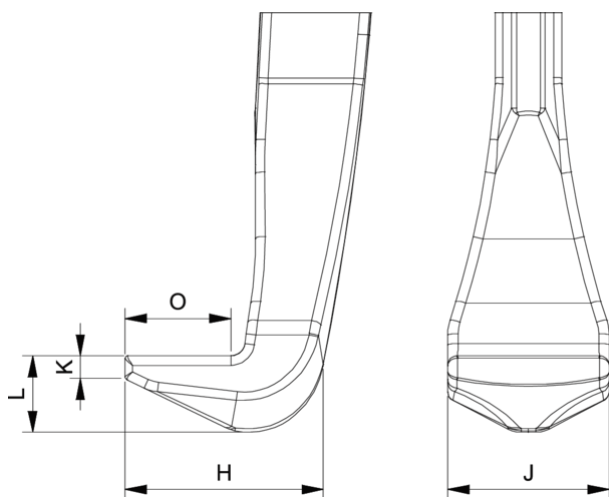


3本アームユニバーサルプーラー（回転式アームプーラー付き）、最大80 mmクランプ範囲、80 mmクランプ深さ



略称	アトリビュート	Wert
X	全幅[mm]です。	94 mm
Y	総深度 [mm]	94 mm
Z	全高 [mm]	125 mm
A	クランプ深さ 外部プルオフ [mm]	80 mm
Cmin	スパン幅外側プルオフ（最小）[mm]。	0 mm
Cmax	プルオフ外クランプ幅（最大）[mm]の場合	80 mm
K	先端部の鉤根の太さ（爪の太さK） [mm]。	2 mm
J	フックベース幅（爪幅） [mm]。	10,5 mm
O	フックベースの使用可能な深さ（クローの使用可能な深さO） [mm]。	9 mm
H	総鉤根深さ（総爪深さH） [mm]。	16 mm
L	爪の厚さ（L+1mm）（爪からベース面までの距離） [mm]。	5 mm
Fmax	最大牽引力 [t]	1.5 t
Fmax	最大引張力 [kN]	15 kN

略称	アトリビュート	Wert
X	全幅[mm]です。	94 mm
Y	総深度 [mm]	94 mm
Z	全高 [mm]	125 mm
A	クランプ深さ 外部プルオフ [mm]	80 mm
Cmin	スパン幅外側プルオフ（最小） [mm]。	0 mm
Cmax	プルオフ外クランプ幅（最大） [mm]の場合	80 mm
K	先端部の鉤根の太さ（爪の太さK） [mm]。	2 mm
J	フックベース幅（爪幅） [mm]。	10,5 mm
O	フックベースの使用可能な深さ（クローの使用可能な深さO） [mm]。	9 mm
H	総鉤根深さ（総爪深さH） [mm]。	16 mm
L	爪の厚さ（L+1mm）（爪からベース面までの距離） [mm]。	5 mm
Fmax	最大牽引力 [t]	1.5 t
Fmax	最大引張力 [kN]	15 kN



略称	アトリビュート	Wert
----	---------	------

X	全幅[mm]です。	94 mm
Y	総深度 [mm]	94 mm
Z	全高 [mm]	125 mm
A	クランプ深さ 外部ブルオフ [mm]	80 mm
Cmin	スパン幅外側ブルオフ (最小) [mm]。	0 mm
Cmax	ブルオフ外クランプ幅 (最大) [mm]の場合	80 mm
K	先端部の鉤根の太さ (爪の太さK) [mm]。	2 mm
l	フックベース幅 (爪幅) [mm]。	10,5 mm
O	フックベースの使用可能な深さ (クローの使用可能な深さO) [mm]。	9 mm
H	総鉤根深さ (総爪深さH) [mm]。	16 mm
L	爪の厚さ (L+1mm) (爪からベース面までの距離) [mm]。	5 mm
Fmax	最大牽引力 [t]	1.5 t
Fmax	最大引張力 [kN]	15 kN