

22-3 カウンターステイ、180 mmクランプ 範囲、280 mmクランプ深さ



商品説明

シリーズ22のカウンターステイは、シリーズ21のインナー・プーラーと一緒に、工業産業やワークショップで使用されます。カウンターステイは、リップ付きのサポートフット形状のおかげで、大きなシリンダープッシュやボールベアリングなどに特に適しており、引き抜き時の安定性を確保します。このようにして、内側の部品を優しく引き抜くことが改善されます。スライドハンマーとは対照的に、カウンターステイを使用すると、より正確かつ強力に作業することができます。

適用範囲

21シリーズの内部抽出器と一緒に

ベネフィット

- サイズ21-2以上は、形状に統合された圧力軸受のおかげで特に摩擦が少ないです。
- 対抗ステナットの摩擦抵抗は、内蔵されたスラストベアリングによって最小限に抑えられます。

操作方法

- ボールベアリングの内径を測定し、適切な内抜きプーラーを選択する
- 内抜きプーラーを穴に挿入し、スパナを締める
- カウンターステイをハウジングに支え、内抜きプーラーの楔スピンドルにねじ込む
- カウンターステイのグリップを保持し、六角ナットを締めてベアリングを安全に引き抜く
- 引き抜く際にスパナを再締める

マスターデータ

GTIN [EAN]	4021176012488
原産国	DE
ケース素材	ツールスチール
シリーズ	22
正味重量 [kg]	4 kg
パッケージ内容	1 ピース
パッケージング法	PAP 21
グローバルな販売能力	はい (REACH, RoHS, POP, PROP65, TSCA)

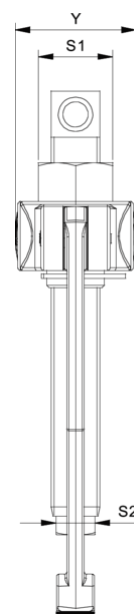
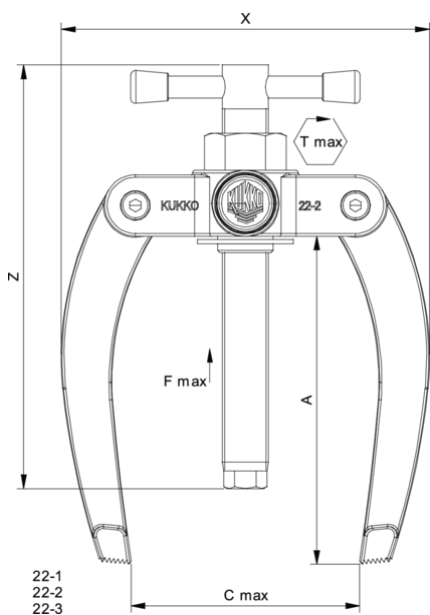
スペアパーツ

- 022-306_交換用スピンドル
- 22-3-1-P_2 プーラー爪 (ペア)
- 22-3-T_クロスビーム

アプリケーションイメージ

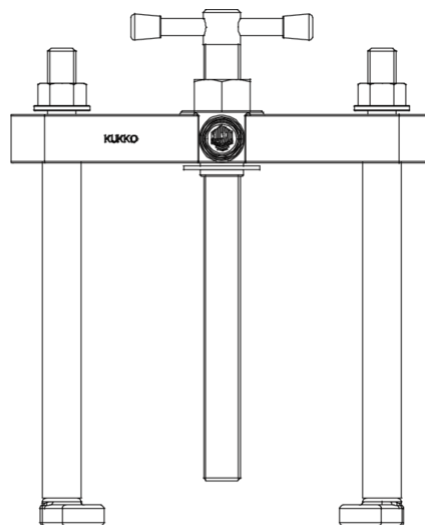
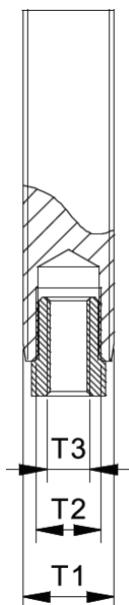


カウンターステイ、180 mmクランプ範囲、280 mmクランプ深さ



略称	アトリビュート	Wert
X	全幅[mm]です。	260 mm
Y	総深度 [mm]	51 mm
S1	フラットの横幅 [mm]	32 mm
Fmax	最大牽引力 [t]	5 t
Fmax	最大引張力 [kN]	50 kN
A	クランプ深さ [mm]	280 mm
T1	スピンドルの外ねじ [呼び寸法]	G 1/2
T2	スピンドルの内ねじ [呼び寸法]	G 1/2, 15-16 G

略称	アトリビュート	Wert
X	全幅[mm]です。	260 mm
Y	総深度 [mm]	51 mm
S1	フラットの横幅 [mm]	32 mm
Fmax	最大牽引力 [t]	5 t
Fmax	最大引張力 [kN]	50 kN
A	クランプ深さ [mm]	280 mm
T1	スピンドルの外ねじ [呼び寸法]	G 1/2
T2	スピンドルの内ねじ [呼び寸法]	G 1/2, 15-16 G



22-4
22-5

略称	アトリビュート	Wert
X	全幅[mm]です。	260 mm
Y	総深度 [mm]	51 mm

略称	アトリビュート	Wert
X	全幅[mm]です。	260 mm
Y	総深度 [mm]	51 mm

S1	フラットの横幅 [mm]	32 mm
Fmax	最大牽引力 [t]	5 t
Fmax	最大引張力 [kN]	50 kN
A	クランプ深さ [mm]	280 mm
T1	スピンドルの外ねじ [呼び寸法]	G 1/2
T2	スピンドルの内ねじ [呼び寸法]	G 1/2, 15-16 G

S1	フラットの横幅 [mm]	32 mm
Fmax	最大牽引力 [t]	5 t
Fmax	最大引張力 [kN]	50 kN
A	クランプ深さ [mm]	280 mm
T1	スピンドルの外ねじ [呼び寸法]	G 1/2
T2	スピンドルの内ねじ [呼び寸法]	G 1/2, 15-16 G