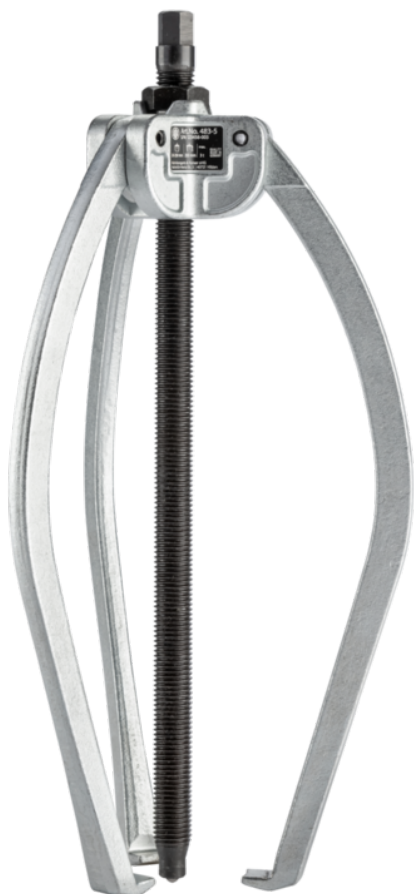


483-5 3本アームプーラー、力増幅、セルフセンタリング機能クランプ、プラーアーム、最大250 mmクランプ範囲、250 mmクランプ深さ



商品説明

コンパクトで3本アームのプーラーは力増幅型、セルフセンタリング機能付きで、狭い場所やアクセスの悪いスペースでベアリング、ギア、ディスクを引き抜くために使用されます。そのため、シャフト上にある外部からアクセス可能なすべての部品を取り外すことができます。スプリング機構を持つ内蔵の力増幅により、引き抜く力に比例して締付力が増加します。スピンドルを締めることでプラーアームが自動的にセンタリングされます。3本アームは均等な荷重分散を保証し、引き抜く部分に特に安全に保持されます。

適用範囲

狭い隙間やアクセス性の悪い隙間のベアリング、ギア、ディスクの引き抜き用

ベネフィット

- スピンドルを手動で締めることによる脚の自己中心化 (Autogrip Technology)
- スリムな形の脚部により、アクセスしにくい場所に到達できます。
- 3本アーム性は均等な力の分配を確実にし、より大きな引き力を可能にします。
- スピンドルヘッドの滑り止め装置で、レンチで安全に作業できます。
- スピンドルのねじ形状により、回転数が少なく済み、スピンドルを迅速に締めることができます
- スピンドルの六角形は駆動工具での操作に適しています。

操作方法

- プラーアームを外部から取り付ける
- クローを部品の下に回す
- 固定用スピンドルを手動で圧力をかけて引く
- スピンドルヘッドの六角をラチェットまたはリングレンチで回し、部品が外れるまで回す

マスターデータ

GTIN [EAN]	4021176480669
原産国	DE
ケース素材	ツールスチール
シリーズ	483
正味重量 [kg]	2,395 kg
パッケージ内容	1 ピース
パッケージング法	PAP 21
グローバルな販売能力	はい (REACH, RoHS, POP, PROP65, TSCA)

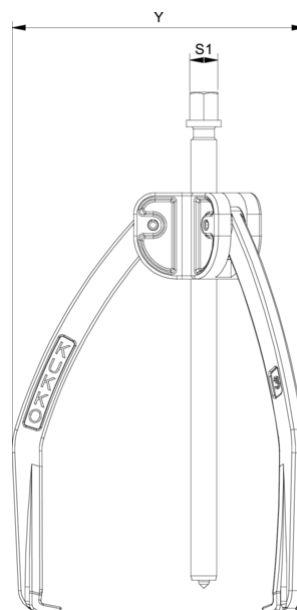
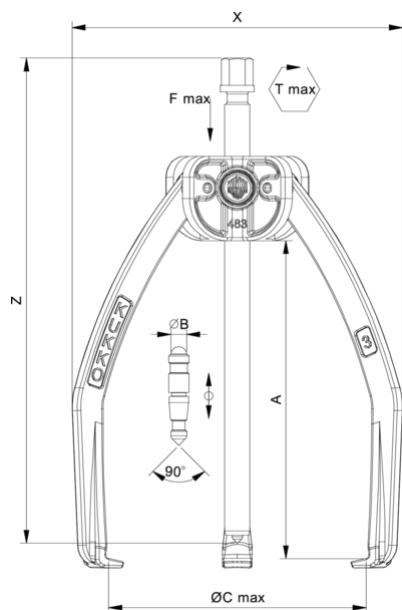
スペアパーツ

- 483-4-T_クロスピース
- 483-5-206_スピンドル
- 483-5-250-S_3 プラーフック (セット)

詳細画像

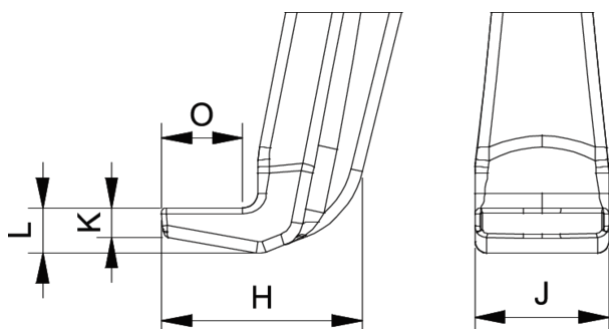


3本アームプラー、力増幅、セルフセンタリング機能クランプ、プラーアーム、最大250 mmクランプ範囲、250 mmクランプ深さ



略称	アトリビュート	Wert
X	全幅[mm]です。	280 mm
Y	総深度 [mm]	33 mm
Z	全高 [mm]	350 mm
A	クランプ深さ 外部プルオフ [mm]	250 mm
S1	フラットの横幅 [mm]	17 mm
Cmin	スパン幅外側プルオフ (最小) [mm]。	0 mm
Cmax	プルオフ外クランプ幅 (最大) [mm]の場合	250 mm
K	先端部の鉤根の太さ (爪の太さK) [mm]。	3,5 mm
J	フックベース幅 (爪幅) [mm]。	16 mm
O	フックベースの使用可能な深さ (クローの使用可能な深さO) [mm]。	12 mm
H	総鉤根深さ (総爪深さH) [mm]。	27 mm
L	爪の厚さ (L+1mm) (爪からベース面までの距離) [mm]。	8 mm
Tmax	最大トルク [Nm]	40 Nm
Fmax	最大牽引力 [t]	3 t
Fmax	最大引張力 [kN]	30 kN

略称	アトリビュート	Wert
X	全幅[mm]です。	280 mm
Y	総深度 [mm]	33 mm
Z	全高 [mm]	350 mm
A	クランプ深さ 外部プルオフ [mm]	250 mm
S1	フラットの横幅 [mm]	17 mm
Cmin	スパン幅外側プルオフ (最小) [mm]。	0 mm
Cmax	プルオフ外クランプ幅 (最大) [mm]の場合	250 mm
K	先端部の鉤根の太さ (爪の太さK) [mm]。	3,5 mm
J	フックベース幅 (爪幅) [mm]。	16 mm
O	フックベースの使用可能な深さ (クローの使用可能な深さO) [mm]。	12 mm
H	総鉤根深さ (総爪深さH) [mm]。	27 mm
L	爪の厚さ (L+1mm) (爪からベース面までの距離) [mm]。	8 mm
Tmax	最大トルク [Nm]	40 Nm
Fmax	最大牽引力 [t]	3 t
Fmax	最大引張力 [kN]	30 kN



略称	アトリビュート	Wert
X	全幅[mm]です。	280 mm
Y	総深度 [mm]	33 mm

Z	全高 [mm]	350 mm
A	クランプ深さ 外部プルオフ [mm]	250 mm
S1	フラットの横幅 [mm]	17 mm
Cmin	スパン幅外側プルオフ (最小) [mm]。	0 mm
Cmax	プルオフ外クランプ幅 (最大) [mm]の場合	250 mm
K	先端部の鉤根の太さ (爪の太さK) [mm]。	3,5 mm
J	フックベース幅 (爪幅) [mm]。	16 mm
O	フックベースの使用可能な深さ (クローの使用可能な深さO) [mm]。	12 mm
H	総鉤根深さ (総爪深さH) [mm]。	27 mm
L	爪の厚さ (L+1mm) (爪からベース面までの距離) [mm]。	8 mm
Tmax	最大トルク [Nm]	40 Nm
Fmax	最大牽引力 [t]	3 t
Fmax	最大引張力 [kN]	30 kN