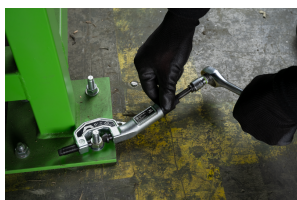


56-2 シングルエッジ、グリース油圧ナット スプリッター 22 mm - 36 mm (70 Nm Nm 最大トルク)



アプリケーションイメージ



商品説明

特大で締め付けられ、錆びた、またはオーバートルクのナットを破砕するために、単一エッジのグリース油圧ナットプレーカーを使用します。この破砕プロセス中に、ボルトは損傷しません。グリース油圧のおかげで、必要な労力はわずかです。操作性を向上させるために、ナットプレーカーはわずかに角度が付いています。

適用範囲

5級、6級、8級、10級の特に大型で締まった、錆びた、締め過ぎたナットのプラストに。

ベネフィット

- 母を切り離すことは、ねじボルトを損傷することなく可能です
- グリス油圧は、作業を大きく楽に保証します
- 非常に鋭い刃先、面取り裁断
- 使い勝手向上のために若干角度をつけたデザイン
- 管道工事およびその他の産業への応用にも適しています

操作方法

- ナット破壊工具を固着したナットに当てる
- スピンドルの六角をラチェットやリングスパナで操作し、ナットを破壊するまで回す

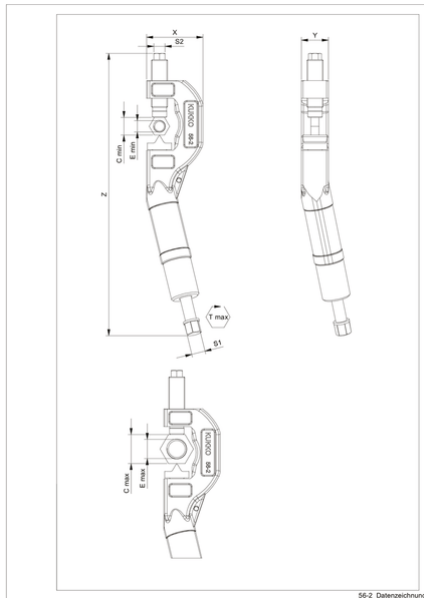
マスターデータ

GTIN [EAN]	4021176020551
原産国	DE
ケース素材	ツールスチール
シリーズ	56
正味重量 [kg]	2,865 kg
パッケージ内容	1 ピース
パッケージング法	PAP 21
グローバルな販売能力	はい (REACH, RoHS, POP, PROP65, TSCA)

スペアパーツ

- 56-2-M_フラットチゼル
- 56-2ERS_消耗部品セット

シングルエッジ、グリース油圧ナットスプ リッター 22 mm - 36 mm (70 Nm Nm 最大 トルク)



略称	アトリビュート	Wert
X	全幅[mm]です。	70 mm
Y	総深度 [mm]	33 mm
S1	フラットの横幅 [mm]	17 mm
S2	フラットの横幅 [mm]	14 mm
Tmax	最大トルク [Nm]	70 Nm
Z	全長[mm]の場合	330 mm
Cmin	ナットの平面幅 (最小) [mm]。	22 mm
Cmax	ナットの平らな部分の幅 (最大) [mm]。	36 mm