

41-1 2本アームユニバーサルプーラー、回転式プーラーアーム、最大65 mmクランプ範囲、65 mmクランプ深さ



商品説明

2本アームのユニバーサルプーラー（62-343）は、回転式プーラーアーム装備で、ベアリング、ギア、ディスクを引き抜くために使用されます。このプーラーは、軸上に取り付けられたすべてのコンポーネントを外側から簡単に取り外すことができます。回転式プーラーアームにより、周囲の制約条件が厳しい場合にも、個別のクランプ幅とクランプ深さに最大の自由度が保証されます。41シリーズには、さまざまなタイプのプーラーがあります。コンパクトモデル41-0には、六角ソケットドライブとスピンドルのフラットプレス部分が装備されています。モデル41-1と41-2には六角ドライブではなく、狭いスペースで操作するための自由に動くT型グリップが装備されています。サイズ41-3からは、プーラーには六角ドライブとデュアルスピンドル先端が装備されており、最大のプーリング力（3から7トン）を達成可能です。

適用範囲

ベアリング、ギアホイール、ディスクの引き抜き用

ベネフィット

- 回転式プーラーアームは、狭いスペースでの作業を可能にし、クランプ範囲とクランプ深さへの個別調整を同時に行えます
- スピンドルヘッドの滑り止め装置による安全なスパナ作業
- スピンドルの保護のためのスピンドルスピンドル
- スピンドルの安全な位置決めは回転可能なスピンドル先端部によって、スムーズな表面でもセンタリングでも可能（スイッチテクノロジー）（サイズ41-3から有効）
- 密閉空間で手動スピンドル駆動を保证する統合可動型Tハンドル（41-1および41-2サイズにのみ適用）

操作方法

- プーラーアームを外側から取り外す部分にスイングする
- ツメを部品の下に滑り込ませる
- スピンドルを手動で固定し、圧力をかける
- Tグリップを手動で操作するか、ラチェットまたはリングマウレンチを使用してスピンドルヘッドの六角を回転させ、部品が解放されるまで動かす

マスターデータ

| | |
|------------|-------------------------------------|
| GTIN [EAN] | 4021176015038 |
| 原産国 | DE |
| ケース素材 | ツールスチール |
| シリーズ | 41 |
| 正味重量 [kg] | 0,22 kg |
| パッケージ内容 | 1 ピース |
| パッケージング法 | PAP 21 |
| グローバルな販売能力 | はい (REACH, RoHS, POP, PROP65, TSCA) |

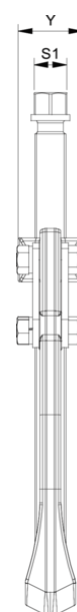
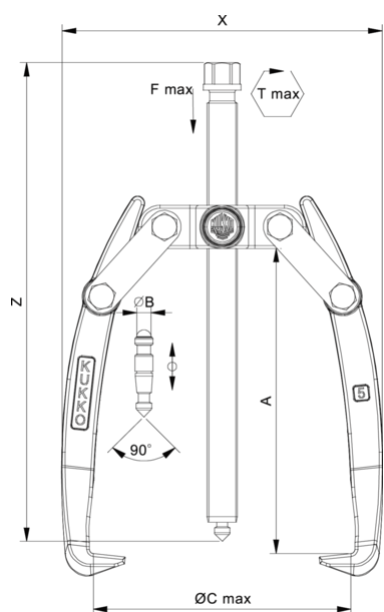
スペアパーツ

- 41-1-65-P_2 プーラー爪 (ペア)
- 41-1-T_クロスピース
- 609087_機械式スピンドル

アプリケーションイメージ

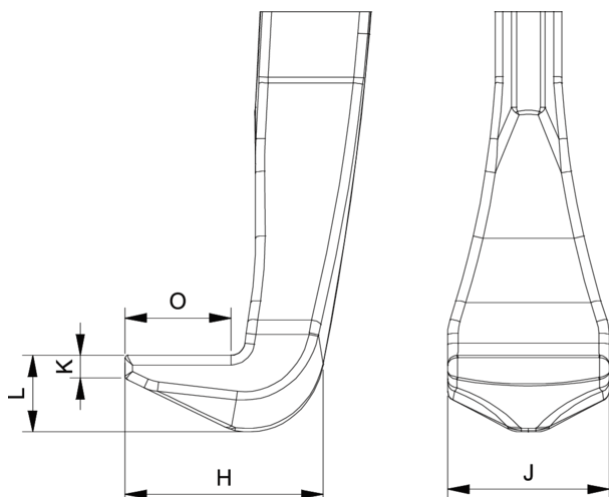


2本アームユニバーサルプーラー、回転式 プーラーアーム、最大65 mmクランプ範 囲、65 mmクランプ深さ



| 略称 | アトリビュート | Wert |
|------|-------------------------------------|---------|
| X | 全幅[mm]です。 | 78 mm |
| Y | 総深度 [mm] | 17 mm |
| Z | 全高 [mm] | 107 mm |
| A | クランプ深さ 外部プルオフ [mm] | 65 mm |
| S1 | フラットの横幅 [mm] | T-Griff |
| Cmin | スパン幅外側プルオフ (最小) [mm]。 | 0 mm |
| Cmax | プルオフ外クランプ幅 (最大) [mm]の場合 | 65 mm |
| K | 先端部の鉤根の太さ (爪の太さK) [mm]。 | 2 mm |
| J | フックベース幅 (爪幅) [mm]。 | 10,5 mm |
| O | フックベースの使用可能な深さ (クローの使用可能な深さO) [mm]。 | 8,5 mm |
| H | 総鉤根深さ (総爪深さH) [mm]。 | 15 mm |
| L | 爪の厚さ (L+1mm) (爪からベース面までの距離) [mm]。 | 4 mm |
| Fmax | 最大牽引力 [t] | 1 t |
| Fmax | 最大引張力 [kN] | 10 kN |

| 略称 | アトリビュート | Wert |
|------|-------------------------------------|---------|
| X | 全幅[mm]です。 | 78 mm |
| Y | 総深度 [mm] | 17 mm |
| Z | 全高 [mm] | 107 mm |
| A | クランプ深さ 外部プルオフ [mm] | 65 mm |
| S1 | フラットの横幅 [mm] | T-Griff |
| Cmin | スパン幅外側プルオフ (最小) [mm]。 | 0 mm |
| Cmax | プルオフ外クランプ幅 (最大) [mm]の場合 | 65 mm |
| K | 先端部の鉤根の太さ (爪の太さK) [mm]。 | 2 mm |
| J | フックベース幅 (爪幅) [mm]。 | 10,5 mm |
| O | フックベースの使用可能な深さ (クローの使用可能な深さO) [mm]。 | 8,5 mm |
| H | 総鉤根深さ (総爪深さH) [mm]。 | 15 mm |
| L | 爪の厚さ (L+1mm) (爪からベース面までの距離) [mm]。 | 4 mm |
| Fmax | 最大牽引力 [t] | 1 t |
| Fmax | 最大引張力 [kN] | 10 kN |



| 略称 | アトリビュート | Wert |
|------|-------------------------------------|---------|
| X | 全幅[mm]です。 | 78 mm |
| Y | 総深度 [mm] | 17 mm |
| Z | 全高 [mm] | 107 mm |
| A | クランプ深さ 外部プルオフ [mm] | 65 mm |
| S1 | フラットの横幅 [mm] | T-Griff |
| Cmin | スパン幅外側プルオフ (最小) [mm]。 | 0 mm |
| Cmax | プルオフ外クランプ幅 (最大) [mm]の場合 | 65 mm |
| K | 先端部の鉤根の太さ (爪の太さK) [mm] 。 | 2 mm |
| J | フックベース幅 (爪幅) [mm]。 | 10,5 mm |
| O | フックベースの使用可能な深さ (クローの使用可能な深さO) [mm]。 | 8,5 mm |
| H | 総鉤根深さ (総爪深さH) [mm] 。 | 15 mm |
| L | 爪の厚さ (L+1mm) (爪からベース面までの距離) [mm]。 | 4 mm |
| Fmax | 最大牽引力 [t] | 1 t |
| Fmax | 最大引張力 [kN] | 10 kN |