

54-3 二重刃の機械式ナットスプリッター 17 mm - 36 mm



アプリケーションイメージ



商品説明

二重に刃を持った機械式ナットブレーカーは、解けないほど固く固定された錆びついた、またはねじ切れたナットを800 N/mm²までの引張強度で破壊するために使用されます。この破壊処理中に、ネジピンは無傷のままです。メッセルのファセット研削で鋭利な二つの刃がスピンドルを締めるとき、ナットの中に深く食い込み、このナットが破壊されるまで続きます。二重の破壊効果のおかげで、作業は一工程で完了します。

適用範囲

グレード5、6、8の取り外せないナット、錆びたナット、締めすぎたナットのプラストに。

ベネフィット

- 母を切り離すことは、ねじボルトを損傷することなく可能です
- ブルバック技術は、破砕母材から彫刻盤を容易に引き戻すことを保証します。
- 二重爆発効果により時間を節約
- 配管工事および他の業界にも適用可能

操作方法

- ナットブレーカーを固着したナットにセットする
- スピンドルを手動で引き、チゼルがナットに押し付けられるまで固定する
- ラチェットまたはリングスパナでスピンドルヘッドの六角を回し、ナットを破壊する
- 破壊したナットからチゼルを逆に回す

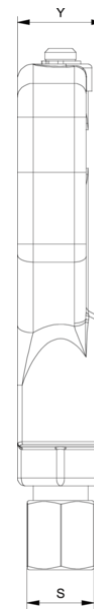
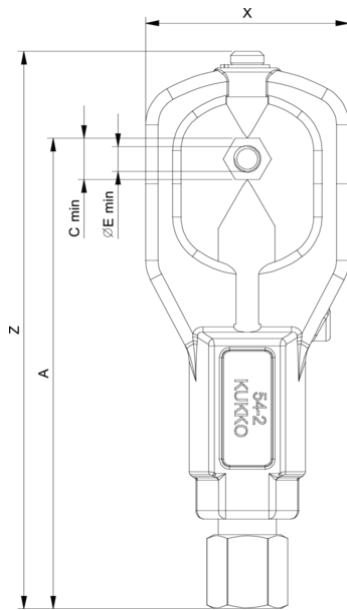
マスターデータ

GTIN [EAN]	4021176170799
原産国	DE
ケース素材	ツールスチール
シリーズ	54
正味重量 [kg]	0,72 kg
パッケージ内容	1 ピース
パッケージング法	PAP 21
グローバルな販売能力	はい (REACH, RoHS, POP, PROP65, TSCA)

スペアパーツ

- 54-3-M_フラットチゼル

二重刃の機械式ナットスプリッター 17 mm - 36 mm



略称	アトリビュート	Wert
X	全幅[mm]です。	60 mm
Y	総深度 [mm]	25,5 mm
S1	フラットの横幅 [mm]	19 mm
Z	全長[mm]の場合	158 mm
Cmin	ナットの平面幅（最小） [mm]。	17 mm
Cmax	ナットの平らな部分の幅（最大） [mm]。	36 mm
A	主軸頭から接触面までの長さ[mm]です。	136 mm

略称	アトリビュート	Wert
X	全幅[mm]です。	60 mm
Y	総深度 [mm]	25,5 mm
S1	フラットの横幅 [mm]	19 mm
Z	全長[mm]の場合	158 mm
Cmin	ナットの平面幅（最小） [mm]。	17 mm
Cmax	ナットの平らな部分の幅（最大） [mm]。	36 mm
A	主軸頭から接触面までの長さ[mm]です。	136 mm