

223 部品を対象としたプーラー、ねじ穴付き、インパクト加工工程250 mm、1 kg kg インパクト重量



商品説明

シリーズ223のプーラーは、工芸、工業および作業場で中心ねじ穴の部品を引き抜くために使用されます。スライドハンマーは、ねじアダプターと一緒にそれを行うことができます。人間工学に基づいた形状の、頑丈なスライドピースにより、適用された力を最適に伝達し、強力な衝撃効果を達成できます。同様に、これにより非接触で部品を引き抜くことができ、やさしく扱うことが保証されます。

適用範囲

センタースレッドホールのある部品の引き抜き用

ベネフィット

- 部品のねじ穴から慎重かつ安全に引き抜くためのねじアダプターを提供します。
- ねじアダプターにレーザー彫刻された寸法を使用して、ねじを明確に識別できます。
- 滑動ピースの形状により、簡単に使用可能なスライドハンマーの高いインパクト重量が実現します。
- 内装のアタッチメントポイントは挟み込みを防止し、安全な作業工程を保証します。

操作方法

- ねじを識別するためにねじアダプターを取り付けて、適切なアダプターを選んでください
- ねじアダプターをねじ穴に挿入し、スライドハンマー棒を取り付けます
- スライドハンマーを打撃の動きを使って部品を引き抜きます

マスターデータ

GTIN [EAN]	4021176309083
原産国	DE
ケース素材	ツールスチール
シリーズ	223
正味重量 [kg]	1,635 kg
パッケージ内容	1 ピース
パッケージング法	PAP 21
グローバルな販売能力	はい (REACH, RoHS, POP, PROP65, TSCA)

スペアパーツ

- 223-GH_スライドハンマー治具
- GE10-10_ねじインサート
- GE12-10_ねじインサート
- GE14-10_ねじインサート
- GE16-10_ねじインサート
- GE18-10_ねじインサート
- GE3-10_ねじインサート
- GE4-10_ねじインサート
- GE5-10_ねじインサート
- GE6-10_ねじインサート
- GE8-10_ねじインサート
- KS-22-01-GH_Ks-22-01用グライディングハンマー装置
- VM12-10_接続ナット

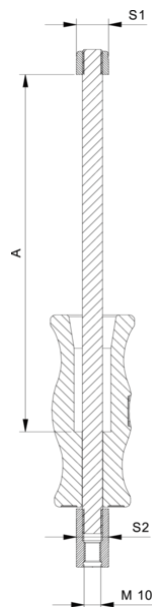
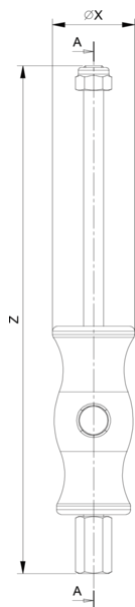
アプリケーションイメージ



詳細画像

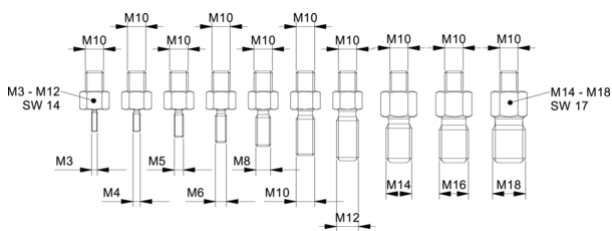


部品を対象としたプーラー、ねじ穴付き、 インパクト加工工程250 mm、1 kg kgイン パクト重量

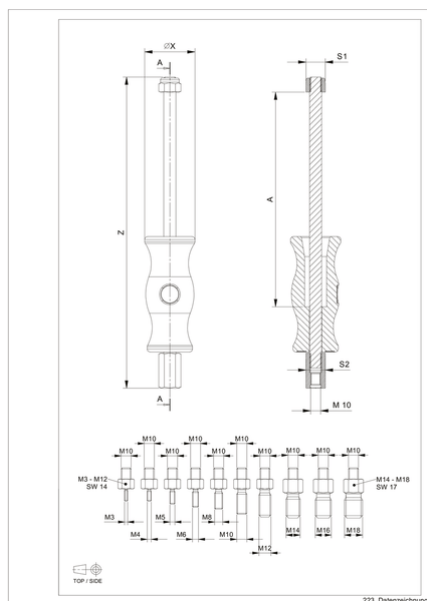


略称アトリビュート	Wert
X 直径[mm]の場合	50 mm
S2 フラット幅 ネジアダプター[mm]です。	10 mm
Z 全長[mm]の場合	300 mm
S1 フラットストップナットの横幅 [mm]	19 mm
T3 接続ナットの内ねじ [呼び寸法]	M10
A 衝撃距離 [mm]	250 mm
S1 フラットコネクティングナットの横幅 [mm]	19 mm
T2 インサートネジ [呼び寸法]	M3, M4, M5, M6, M8, M10, M12, M14, M16, M18

略称アトリビュート	Wert
X 直径[mm]の場合	50 mm
S2 フラット幅 ネジアダプター[mm]です。	10 mm
Z 全長[mm]の場合	300 mm
S1 フラットストップナットの横幅 [mm]	19 mm
T3 接続ナットの内ねじ [呼び寸法]	M10
A 衝撃距離 [mm]	250 mm
S1 フラットコネクティングナットの横幅 [mm]	19 mm
T2 インサートネジ [呼び寸法]	M3, M4, M5, M6, M8, M10, M12, M14, M16, M18



略称アトリビュート	Wert
X 直径[mm]の場合	50 mm
S2 フラット幅 ネジアダプター[mm]です。	10 mm
Z 全長[mm]の場合	300 mm
S1 フラットストップナットの横幅 [mm]	19 mm
T3 接続ナットの内ねじ [呼び寸法]	M10
A 衝撃距離 [mm]	250 mm
S1 フラットコネクティングナットの横幅 [mm]	19 mm
T2 インサートネジ [呼び寸法]	M3, M4, M5, M6, M8, M10, M12, M14, M16, M18



略称アトリビュート	Wert
X 直径[mm]の場合	50 mm

S2	フラット幅 ネジアダプター[mm]です。	10 mm
Z	全長[mm]の場合	300 mm
S1	フラットストップナットの横幅 [mm]	19 mm
T3	接続ナットの内ねじ [呼び寸法]	M10
A	衝撃距離 [mm]	250 mm
S1	フラットコネクティングナットの横幅 [mm]	19 mm
T2	インサートネジ [呼び寸法]	M3, M4, M5, M6, M8, M10, M12, M14, M16, M18