

# 45-1 3本アームの工業用プーラー、力増幅付き、自動中心化プーラーアーム、最大100 mmのクランプ範囲、100 mmのクランプ深さ



## 商品説明

手頃な3本アームの産業用プーラーは、力を増幅し、セルフセンタリング機能を備えたプーラーアームにより、手作業、工場、産業のあらゆる標準サイズのベアリング、ギア、ディスクを引き抜くために使用されます。これにより、シャフトに取り付けられていて外側から自由にアクセスできるあらゆる部品を取り外すことができます。スピンドル圧がかかると、プーラーアームが連動して引き抜こうとする部品をどンドンしっかりと掴みます。3本アーム構造は、均等な荷重分散を保証し、引き抜こうとする部品に対して特に安全な保持力を提供します。

## 適用範囲

ベアリング、ギアホイール、ディスクの引き抜き用

## ベネフィット

- スピンドルを手動で締めることによる脚の自己中心化 (Autogrip Technology)
- スピンドルの確実なセットアップは、回転するスピンドルスピツェによって、滑らかな表面でもセンタリングでも実現できます (Switch Technology)。
- 3本アーム性は均等な力の分配を確実にし、より大きな引き力を可能にします。
- スピンドルヘッドの滑り止め装置で、レンチで安全に作業できます。
- スピンドルスピツェによりねじの保護

## 操作方法

- プーラーアームを外側から取り外す部品にセットする
- 爪を部品の下にスイング
- スピンドルを手動で圧力をかけて固定する
- スピンドルヘッドの六角をラチェットやリングスパナで回転させ、部品が外れるまで

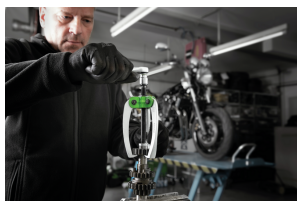
## マスターデータ

GTIN [EAN]	4021176016448
原産国	DE
ケース素材	ツールスチール
シリーズ	45
正味重量 [kg]	0,665 kg
パッケージ内容	1 ピース
パッケージング法	PAP 21
グローバルな販売能力	はい (REACH, RoHS, POP, PROP65, TSCA)

## スペアパーツ

- 44-1-206\_スピンドルとブッシュ
- 45-1-100-S\_3 フック (セット)
- 45-1-T\_クロスピース
- 612140\_両面スピンドル先端部

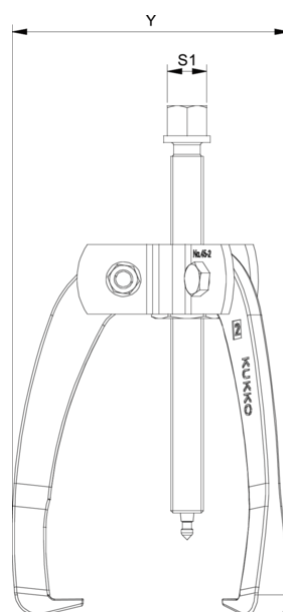
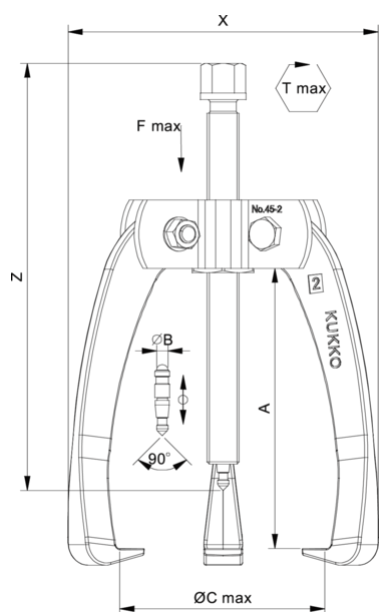
## アプリケーションイメージ



## 詳細画像

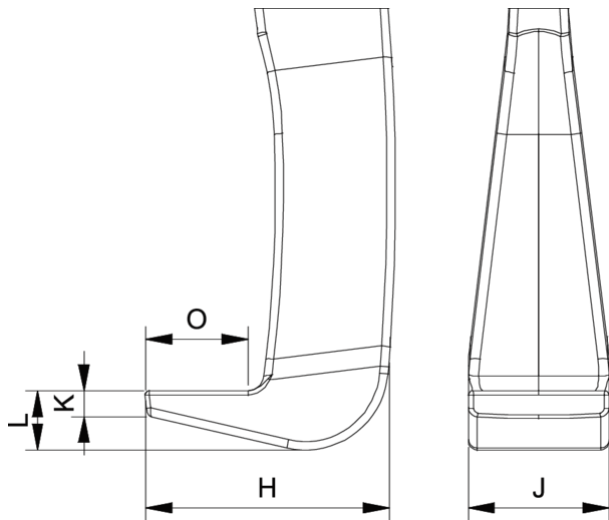


## 3本アームの工業用プラー、力増幅付き、自動中心化プラーアーム、最大100 mmのクランプ範囲、100 mmのクランプ深さ



略称	アトリビュート	Wert
X	全幅[mm]です。	123 mm
Y	総深度 [mm]	123 mm
Z	全高 [mm]	150 mm
A	クランプ深さ 外部プルオフ [mm]	100 mm
S1	フラットの横幅 [mm]	13 mm
Cmin	スパン幅外側プルオフ (最小) [mm]。	0 mm
Cmax	プルオフ外クランプ幅 (最大) [mm]の場合	100 mm
K	先端部の鉤根の太さ (爪の太さK) [mm]。	3 mm
J	フックベース幅 (爪幅) [mm]。	16 mm
O	フックベースの使用可能な深さ (クローの使用可能な深さO) [mm]。	11,5 mm
H	総鉤根深さ (総爪深さH) [mm]。	23 mm
L	爪の厚さ (L+1mm) (爪からベース面までの距離) [mm]。	6,5 mm
Tmax	最大トルク [Nm]	50 Nm
Fmax	最大牽引力 [t]	4 t
Fmax	最大引張力 [kN]	40 kN

略称	アトリビュート	Wert
X	全幅[mm]です。	123 mm
Y	総深度 [mm]	123 mm
Z	全高 [mm]	150 mm
A	クランプ深さ 外部プルオフ [mm]	100 mm
S1	フラットの横幅 [mm]	13 mm
Cmin	スパン幅外側プルオフ (最小) [mm]。	0 mm
Cmax	プルオフ外クランプ幅 (最大) [mm]の場合	100 mm
K	先端部の鉤根の太さ (爪の太さK) [mm]。	3 mm
J	フックベース幅 (爪幅) [mm]。	16 mm
O	フックベースの使用可能な深さ (クローの使用可能な深さO) [mm]。	11,5 mm
H	総鉤根深さ (総爪深さH) [mm]。	23 mm
L	爪の厚さ (L+1mm) (爪からベース面までの距離) [mm]。	6,5 mm
Tmax	最大トルク [Nm]	50 Nm
Fmax	最大牽引力 [t]	4 t
Fmax	最大引張力 [kN]	40 kN



略称	アトリビュート	Wert
X	全幅[mm]です。	123 mm
Y	総深度 [mm]	123 mm
Z	全高 [mm]	150 mm
A	クランプ深さ 外部プルオフ [mm]	100 mm
S1	フラットの横幅 [mm]	13 mm
Cmin	スパン幅外側プルオフ (最小) [mm]。	0 mm
Cmax	プルオフ外クランプ幅 (最大) [mm]の場合	100 mm
K	先端部の鉤根の太さ (爪の太さK) [mm]。	3 mm
J	フックベース幅 (爪幅) [mm]。	16 mm
O	フックベースの使用可能な深さ (クローの使用可能な深さO) [mm]。	11,5 mm
H	総鉤根深さ (総爪深さH) [mm]。	23 mm
L	爪の厚さ (L+1mm) (爪からベース面までの距離) [mm]。	6,5 mm
Tmax	最大トルク [Nm]	50 Nm
Fmax	最大牽引力 [t]	4 t
Fmax	最大引張力 [kN]	40 kN