

30-2x 3本アームのユニバーサルプーラー、 クイック調整プーラークロー付き、160 mm までのクランプ範囲、150 mm クラン プ深さ



商品説明

3本アームのユニバーサルプーラーは、スピーディな調整が可能なプーラー爪を備えており、手工業、工場および産業のすべての一般的なサイズのベアリング、ギア、ディスクの引き抜きに使用されます。このプーラーを使用することで、シャフト上にあり外部から自由にアクセスできるすべての部品を取り外すことができます。頑丈な標準爪とハンドノブで最高の操作快適性を提供するこのプーラーオールラウンダーは、外部引き抜きでも内部引き抜きでも非常に安全で操作しやすく、破壊を伴わない取り外しを実現します。3本のアームが均一な荷重分布を保証し、引き抜く部品に対して非常にしっかりとしたホールドを提供します。

適用範囲

ベアリング、ギアホイール、ディスクの引き抜き用

ベネフィット

- 簡単に、つまみネジ (Quick Adjust Technology) でプーラー爪を手動で解放
- 3本アーム性は均等な力の分配を保証し、大きな取り外し力を可能にします
- クイック調整の最適な形状により、特に良い触感（濡れた手や油が付いた手でも）を保証します。
- 偏心した部品にも適用でき、トラバース上で自由に動く「プーラー爪」で引き抜く。
- トラバースの安全な支持のための六角棒
- 速調整可能なプーラー爪は、0 mmから160 mmの間の任意のスパンに即座に適応することを保証します。
- クローのスライドピース内での剪断保護サスペンション (\$ {ARMLOCK Technology})
- スピンドルの安全な取り付けは、回転するスピンドル先端部により、滑らかな表面およびセンタリングの両方で行えます (SWITCH Technology)
- スピンドル先端部のTiNコーティングは摩擦特性を改善します
- 外部プーラーをプーラー爪を反転させることで内部プーラーに変換することが可能
- スピンドルヘッドの滑り止め装置により、レンチを使った安全な作業が可能になります。
- スピンドル出口によるネジの保護

操作方法

- プーラー爪を外部にセットし、取り外す部品に取り付けます
- フック爪を部品の下に滑り込ませる
- つまみネジを手で締めて爪を固定する
- スピンドルを手動で押し引きして固定する
- スピンドルの頭をラチェットやリングスパナで回して部品が外れるまで動かす

マスターデータ

GTIN [EAN]	4021176041563
原産国	DE
ケース素材	ツールスチール
シリーズ	30x
正味重量 [kg]	4,1 kg
パッケージ内容	1 ピース
パッケージング法	PAP 20

アプリケーションイメージ



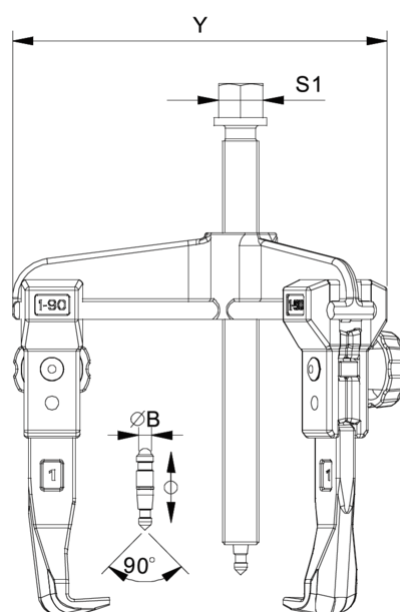
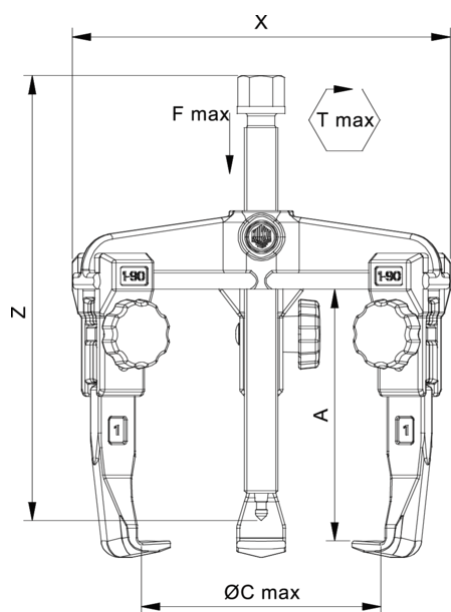
グローバルな販売能力

はい (REACH, RoHS, POP, PROP65, TSCA)

スペアパーツ

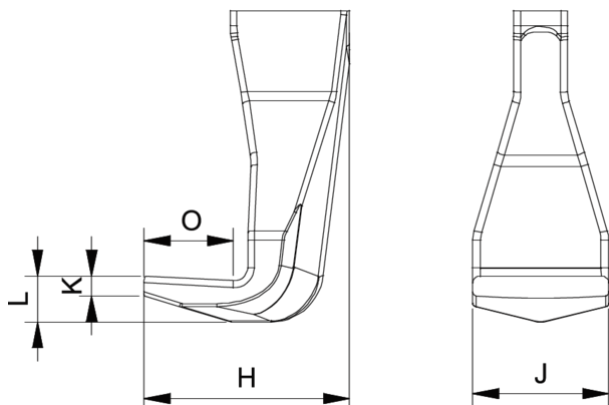
- 2-152-Sx_3本のクイック調整標準ブロー爪 (セット)
- 30-2-T_クロスビーム
- 621220_機械式スピンドル

3本アームのユニバーサルプーラー、クイック調整プーラークロー付き、160 mm までのクランプ範囲、150 mm クランプ深さ

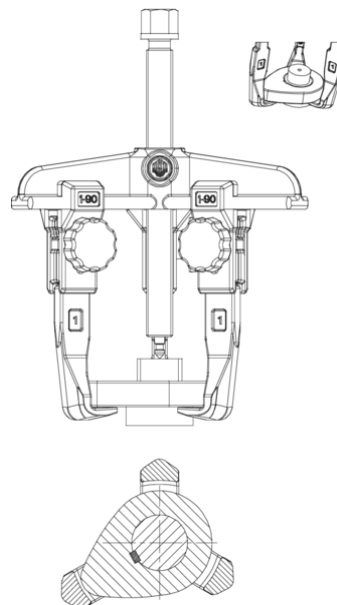


略称	アトリビュート	Wert
X	全幅[mm]です。	216 mm
Y	総深度 [mm]	216 mm
Z	全高 [mm]	254 mm
A	クランプ深さ 外部プルオフ [mm]	150 mm
S1	フラットの横幅 [mm]	22 mm
Cmin	スパン幅外側プルオフ (最小) [mm]。	0 mm
Cmax	プルオフ外クランプ幅 (最大) [mm]の場合	160 mm
K	先端部の鉤根の太さ (爪の太さK) [mm]。	5 mm
J	フックベース幅 (爪幅) [mm]。	24 mm
O	フックベースの使用可能な深さ (クローの使用可能な深さO) [mm]。	18 mm
H	総鉤根深さ (総爪深さH) [mm]。	40 mm
L	爪の厚さ (L+1mm) (爪からベース面までの距離) [mm]。	9 mm
Emin	クランプ幅内寸 (最小) [mm]の場合	100 mm
Emax	クランプ幅内寸 (最大) [mm]の場合	220 mm
Tmax	最大トルク [Nm]	150 Nm
Fmax	最大牽引力 [t]	9 t
Fmax	最大引張力 [kN]	90 kN

略称	アトリビュート	Wert
X	全幅[mm]です。	216 mm
Y	総深度 [mm]	216 mm
Z	全高 [mm]	254 mm
A	クランプ深さ 外部プルオフ [mm]	150 mm
S1	フラットの横幅 [mm]	22 mm
Cmin	スパン幅外側プルオフ (最小) [mm]。	0 mm
Cmax	プルオフ外クランプ幅 (最大) [mm]の場合	160 mm
K	先端部の鉤根の太さ (爪の太さK) [mm]。	5 mm
J	フックベース幅 (爪幅) [mm]。	24 mm
O	フックベースの使用可能な深さ (クローの使用可能な深さO) [mm]。	18 mm
H	総鉤根深さ (総爪深さH) [mm]。	40 mm
L	爪の厚さ (L+1mm) (爪からベース面までの距離) [mm]。	9 mm
Emin	クランプ幅内寸 (最小) [mm]の場合	100 mm
Emax	クランプ幅内寸 (最大) [mm]の場合	220 mm
Tmax	最大トルク [Nm]	150 Nm
Fmax	最大牽引力 [t]	9 t
Fmax	最大引張力 [kN]	90 kN



略称	アトリビュート	Wert
X	全幅[mm]です。	216 mm
Y	総深度 [mm]	216 mm
Z	全高 [mm]	254 mm
A	クランプ深さ 外部プルオフ [mm]	150 mm
S1	フラットの横幅 [mm]	22 mm
Cmin	スパン幅外側プルオフ (最小) [mm]。	0 mm
Cmax	プルオフ外クランプ幅 (最大) [mm]の場合	160 mm
K	先端部の鉤根の太さ (爪の太さK) [mm] 。	5 mm
J	フックベース幅 (爪幅) [mm]。	24 mm
O	フックベースの使用可能な深さ (クローの使用可能な深さO) [mm]。	18 mm
H	総鉤根深さ (総爪深さH) [mm] 。	40 mm
L	爪の厚さ (L+1mm) (爪からベース面までの距離) [mm]。	9 mm
Emin	クランプ幅内寸 (最小) [mm]の場合	100 mm
Emax	クランプ幅内寸 (最大) [mm]の場合	220 mm
Tmax	最大トルク [Nm]	150 Nm
Fmax	最大牽引力 [t]	9 t
Fmax	最大引張力 [kN]	90 kN



略称	アトリビュート	Wert
X	全幅[mm]です。	216 mm
Y	総深度 [mm]	216 mm
Z	全高 [mm]	254 mm
A	クランプ深さ 外部プルオフ [mm]	150 mm
S1	フラットの横幅 [mm]	22 mm
Cmin	スパン幅外側プルオフ (最小) [mm]。	0 mm
Cmax	プルオフ外クランプ幅 (最大) [mm]の場合	160 mm
K	先端部の鉤根の太さ (爪の太さK) [mm] 。	5 mm
J	フックベース幅 (爪幅) [mm]。	24 mm
O	フックベースの使用可能な深さ (クローの使用可能な深さO) [mm]。	18 mm
H	総鉤根深さ (総爪深さH) [mm] 。	40 mm
L	爪の厚さ (L+1mm) (爪からベース面までの距離) [mm]。	9 mm
Emin	クランプ幅内寸 (最小) [mm]の場合	100 mm
Emax	クランプ幅内寸 (最大) [mm]の場合	220 mm
Tmax	最大トルク [Nm]	150 Nm
Fmax	最大牽引力 [t]	9 t
Fmax	最大引張力 [kN]	90 kN