

220+ ユニバーサルプーラー スライドハンマー付き、最大 150 mm クランプ範囲、1.7 kg kg インパクト重量



商品説明

2本アームおよび3本アームのプーラーは、ベアリング、ギア、およびディスクを中心に引き抜くために、手作業、ワークショップ、産業向けのすべての一般的なサイズで使用されます。これにより、シャフトに取り付けられ、外部からアクセス可能なすべての部品を取り外すことができます。クランプコーンを引き締めると、プーラーアームは自動的にセンタリングされます。クランプコーンを操作することで、希望のクランプ範囲を設定できます。また、プーラーアームをコーンで予備締めすることで、滑り落ちる可能性を防ぐことができます。プーラーアームとクランプコーンを回転させることで、スライドハンマーとの組み合わせにより外引きプーラーとしても内引きプーラーとしても使用できます。

適用範囲

ギア、ボールベアリング、その他の部品を手芸、工業、作業場で外すおよび内部から引き出すためのものです。

ベネフィット

- アブツィーヒャー爪の改造によって、多様な取り外し方法が保証されます
- 内部プーラーはオプションで2本アームまたは3本アームとして実行でき、それにより対象の部品に対して柔軟な保持が可能になります。
- 取り外し用の爪は自動的に中心に位置合わせし、取り外す部品にしっかりと固定されます。
- コーン駆動のクランプ範囲調整により、ユニバーサルプーラーは部品のサイズに応じて可変となり、素早くプーラーの状況に適応することができます。
- 滑りピースの形状により、スライドハンマーの高いインパクト重量が簡単に利用可能になります。
- スライドピースの内側にあるアンカーは、挟むのを防ぎ、安全な作業手順を保証します
- 十分なスペースがない場合、スライドハンマーのインパクト重量を逆さまにすることができます。

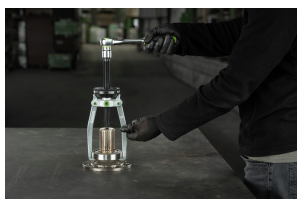
マスターデータ

GTIN [EAN]	4021176009754
原産国	DE
ケース素材	ツールスチール
シリーズ	220/221
正味重量 [kg]	1,855 kg
パッケージ内容	1 ピース
パッケージング法	PAP 20
グローバルな販売能力	はい (REACH, RoHS, POP, PROP65, TSCA)

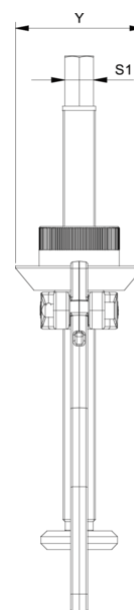
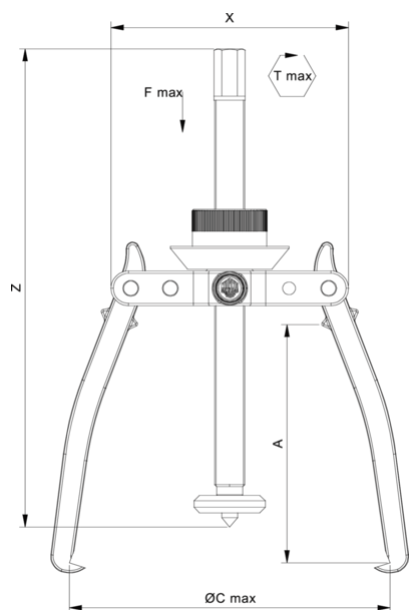
スペアパーツ

- 220-02-165-P_2 プーラー爪 (ペア)
- 220-03-165-S_3 プーラー爪 (セット)

アプリケーションイメージ

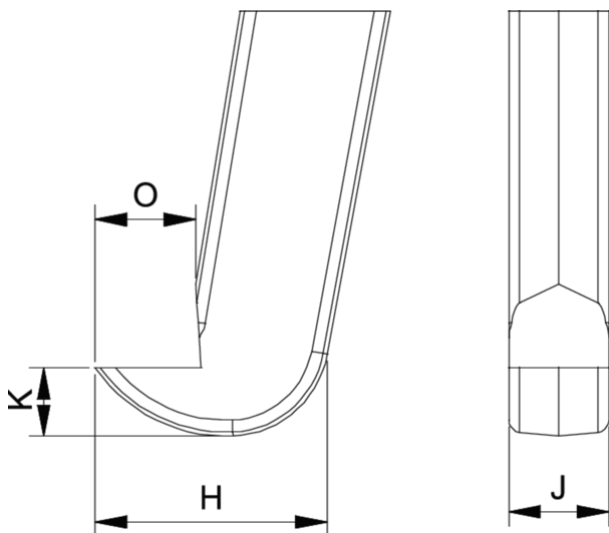


ユニバーサルプーラー スライドハンマー付き、最大 150 mm クランプ範囲、1.7 kg kg インパクト重量



略称	アトリビュート	Wert
X	全幅[mm]です。	230 mm
Y	総深度 [mm]	75 mm
Z	全高 [mm]	600 mm
A	クランプ深さ 外部プルオフ [mm]	170 mm
Cmin	スパン幅外側プルオフ (最小) [mm]。	0 mm
Cmax	プルオフ外クランプ幅 (最大) [mm]の場合	150 mm
O	フックベースの使用可能な深さ (クローの使用可能な深さO) [mm]。	10 mm
Emin	クランプ幅内寸 (最小) [mm]の場合	60 mm
Emax	クランプ幅内寸 (最大) [mm]の場合	180 mm
A	衝撃距離 [mm]	250 mm

略称	アトリビュート	Wert
X	全幅[mm]です。	230 mm
Y	総深度 [mm]	75 mm
Z	全高 [mm]	600 mm
A	クランプ深さ 外部プルオフ [mm]	170 mm
Cmin	スパン幅外側プルオフ (最小) [mm]。	0 mm
Cmax	プルオフ外クランプ幅 (最大) [mm]の場合	150 mm
O	フックベースの使用可能な深さ (クローの使用可能な深さO) [mm]。	10 mm
Emin	クランプ幅内寸 (最小) [mm]の場合	60 mm
Emax	クランプ幅内寸 (最大) [mm]の場合	180 mm
A	衝撃距離 [mm]	250 mm



略称	アトリビュート	Wert
X	全幅[mm]です。	230 mm

Y	総深度 [mm]	75 mm
Z	全高 [mm]	600 mm
A	クランプ深さ 外部プルオフ [mm]	170 mm
Cmin	スパン幅外側プルオフ (最小) [mm]。	0 mm
Cmax	プルオフ外クランプ幅 (最大) [mm]の場合	150 mm
O	フックベースの使用可能な深さ (クローの使用可能な深さO) [mm]。	10 mm
Emin	クランプ幅内寸 (最小) [mm]の場合	60 mm
Emax	クランプ幅内寸 (最大) [mm]の場合	180 mm
A	衝撃距離 [mm]	250 mm