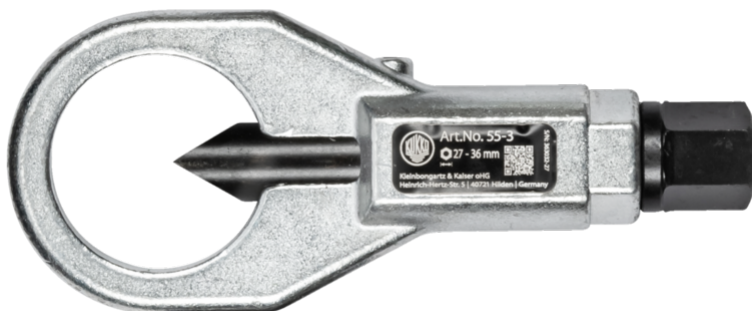


55-3 単刃の機械式ナットスプリッター 27 mm - 36 mm



商品説明

単刃の機械式ナットスプリッターは、固着したり、錆びたり、ねじ切れた800 N/mm²までの引張強度のナットを分解するために使用されます。この爆破作業では、ねじ山は損傷しません。スピンドルを締め付けると、メイゼルの面取りされた鋭利な刃がナットに深く食い込み、ナットが割れるまで進行します。ナットの周りに十分なスペースがない制限された環境下では、単刃のナットスプリッターがまさに最適な選択です。

適用範囲

固着したナット、錆びたナット、締めすぎたナットなどのプラスチックに。

ベネフィット

- 母を切り離すことは、ねじボルトを損傷することなく可能です
- プルバック技術は、破砕母材から彫刻盤を容易に引き戻すことを保証します。
- パイプライン建設や他の業界でのアプリケーションにも適しています

操作方法

- Mutternsprenger an der feststehenden Mutter ansetzen
- Spindel zur Fixierung manuell auf Druck ziehen, bis der Meißel gegen die Mutter drückt
- Sechskant am Spindelkopf mit einer Knarre oder einem Gabelöffnungs-Schlüssel in Bewegung setzen, bis die Mutter gesprengt ist
- Meißel aus gesprengter Mutter zurückdrehen
- Falls die Mutter nach dem ersten Sprengversuch noch nicht gelöst, muss der Vorgang von der anderen Seite wiederholt werden

マスターデータ

GTIN [EAN]	4021176020223
原産国	DE
ケース素材	ツールスチール
シリーズ	55
正味重量 [kg]	0,66 kg
パッケージ内容	1 ピース
パッケージング法	PAP 21
グローバルな販売能力	はい (REACH, RoHS, POP, PROP65, TSCA)

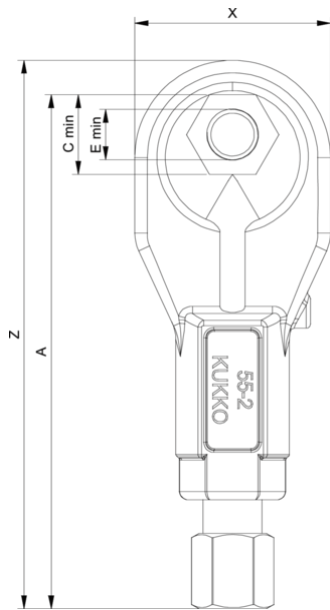
スペアパーツ

- 55-3-M_フラットチゼル

アプリケーションイメージ



単刃の機械式ナットスプリッター 27 mm - 36 mm



略称	アトリビュート	Wert
X	全幅[mm]です。	60 mm
Y	総深度 [mm]	24 mm
S1	フラットの横幅 [mm]	19 mm
Z	全長[mm]の場合	147 mm
Cmin	ナットの平面幅 (最小) [mm]。	27 mm
Cmax	ナットの平らな部分の幅 (最大) [mm]。	36 mm
A	主軸頭から接触面までの長さ[mm]です。	138 mm

略称	アトリビュート	Wert
X	全幅[mm]です。	60 mm
Y	総深度 [mm]	24 mm
S1	フラットの横幅 [mm]	19 mm
Z	全長[mm]の場合	147 mm
Cmin	ナットの平面幅 (最小) [mm]。	27 mm
Cmax	ナットの平らな部分の幅 (最大) [mm]。	36 mm
A	主軸頭から接触面までの長さ[mm]です。	138 mm