

**TRUSCO**  
PRO TOOL

Skilled professionals need professionally qualified tools. This line of products brings manufacturers all the advantages of using excellent equipment, and will satisfy each and every user in the workplace.

# Resin stopper for KOMAWARIKUN

# こまわり君用樹脂ストッパー

適合機種:

MPK-6039 シリーズ



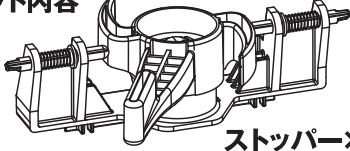
発注コード 693-1671

品番 MPK-6039JS

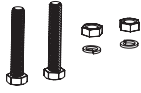
## 取扱説明書

この度は **TRUSCO** こまわり君用樹脂ストッパーをお買い上げいただき誠にありがとうございます。ご使用前に、この取扱説明書をよくお読みになり正しくお使いください。また、お読みになった後は大切に保管し、必要な時にお読みください。

### セット内容



ストッパー×1個



取付用六角ボルト M6  
スプリングワッシャー  
六角ナット M6

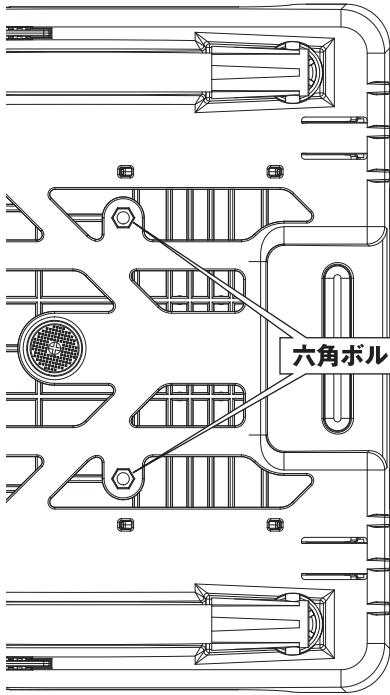
各2個

※上記部品は本体に仮止めしてあります。

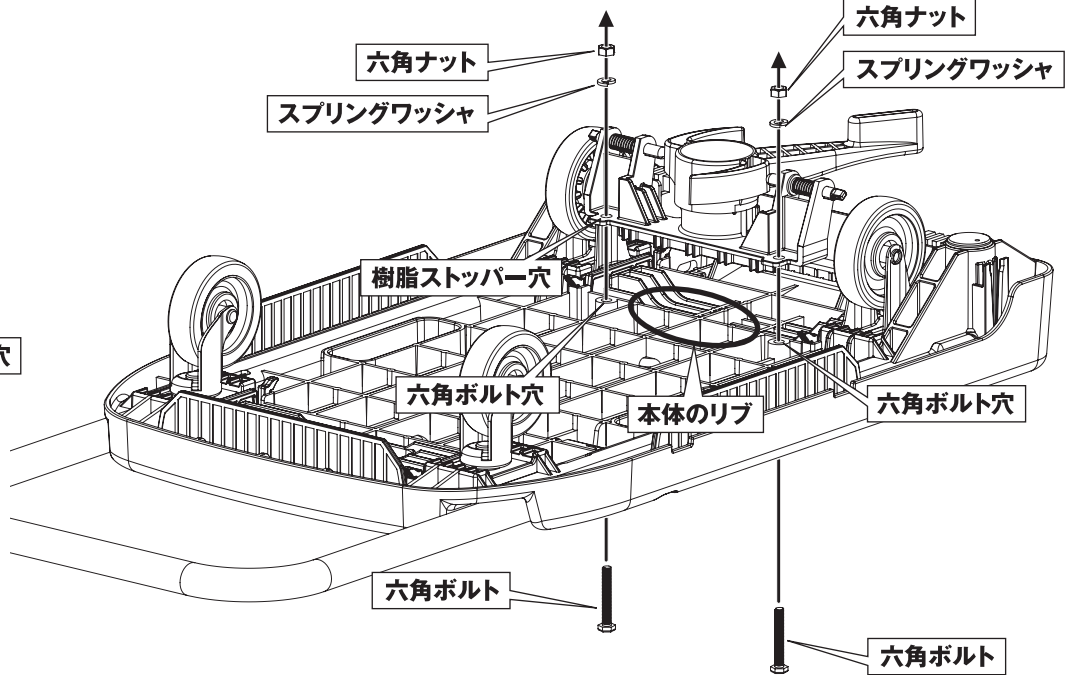


ON/OFFシール×1枚

※樹脂ストッパーの取付けには対辺寸法が10mmのレンチやスパナ等の工具が必要になります。



六角ボルト穴



六角ナット  
スプリングワッシャー

樹脂ストッパー穴

六角ボルト穴

本体のリブ

六角ボルト穴

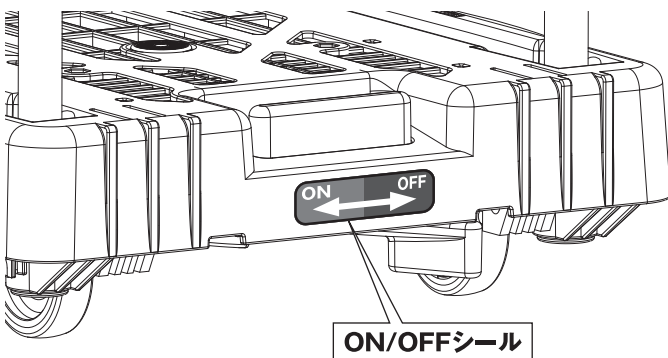
六角ボルト

六角ボルト

①本体の後方にある六角ボルト穴の位置を確認してください。

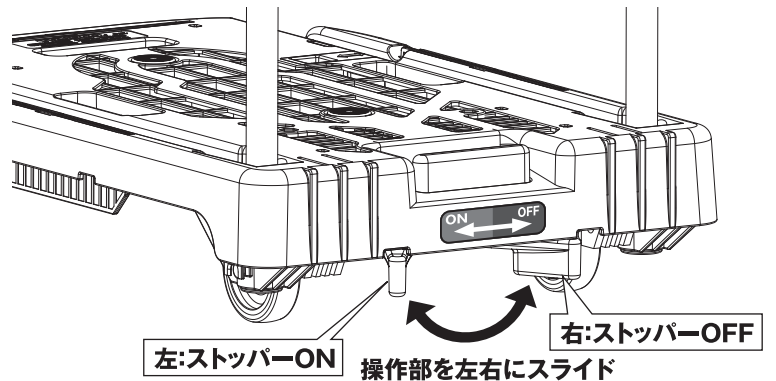
※樹脂ストッパーを取付ける前に、樹脂ストッパー本体に仮止めしてあるボルト類を一旦取り外しておいてください。

②本体を裏返して、樹脂ストッパーの操作部が台車の後方を向くように注意して六角ボルト穴の位置に樹脂ストッパーの穴を合わせるように配置します。本体のリブ（上図○で囲まれた部分）と樹脂ストッパーの裏面の溝がピッタリと合うように取付けます。天板の表面から付属の六角ボルトを差し込み、付属のスプリングワッシャー、六角ナットを上図の順番に取付けて仮止めし、スパナ等の工具でしっかりと増し締めしてください。



ON/OFFシール

③付属のON/OFFシールを上図の位置に貼り付けてご使用ください。



左:ストッパーON

操作部を左右にスライド

右:ストッパーOFF

④ストッパー操作部を左右にスライドさせてストッパーのONとOFFを切り替えます。

※ペダルが左側でON、右側でOFFになります。

### ▲ 使用上のご注意

台車の操作前に必ず樹脂ストッパーのON/OFFの状況を確認し、OFFの状態で行ってください。ストッパーが破損する恐れがありますので、ストッパーをONにした状態で荷物を運搬しないでください。

弊社では、常により良い製品を目指し、仕様・デザイン・生産技術等、あらゆる面でさまざまな改良を積み重ねております。つきましては、この取扱説明書に記載された仕様は予告なく変更する場合があります。あらかじめご了承ください。

ご不明な点は、お買い上げの販売店が弊社お客様相談室にご相談ください。※この取扱説明書の無断転用を禁じます。

特発売元 トラスコ中山株式会社 お客様相談室 ☎0120-509-849  
E-mail: techno.center@trusco.co.jp

MADE IN JAPAN <https://www.orange-book.com/>