

耐震用アンカーレス ストッパー SUS 低床用／高床用

ADJUSTER STOPPER FOR EARTHQUAKE RESISTANCE 品番 MS-3053STKP / MS-3054STKP

この度は **TRUSCO** 耐震用アンカーレス ストッパー SUSをお買い上げいただき誠にありがとうございます。ご使用前に、この取扱説明書をよくお読みになり、正しくお使いください。また、お読みになった後は大切に保管し、必要な時にお読みください。

取扱説明書

SUS 低床用 MS-3053STKP SUS 高床用 MS-3054STKP



A. 製品内容

〈パッケージ内容〉

本体 ×1 (MS-3053S もしくは MS-3054S タイプのいずれか)、プライマー-B ×1、取扱説明書(本紙)

〈ユーザー様にご用意いただくもの〉

トルクレンチ、プラスドライバー、モンキーレンチ または スパナ等24mm(M16ボルト用)および13mm(M8ボルト用)、ラチェットレンチ24mm(M16ボルト用)および13mm(M8ボルト用)、アルコール、ウエス等、スクレーパー(円盤取り外し後処理に使用)

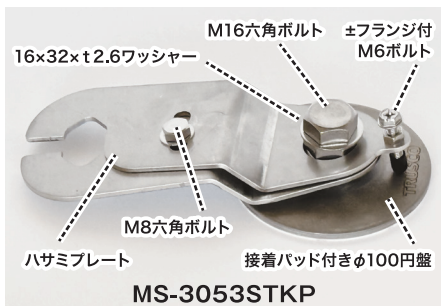
B. 製品の説明

〈対象物、用途〉

本製品は精密測定機器等の耐震具(転倒・移動防止用品)です。設置済の機器にも後付け可能です。

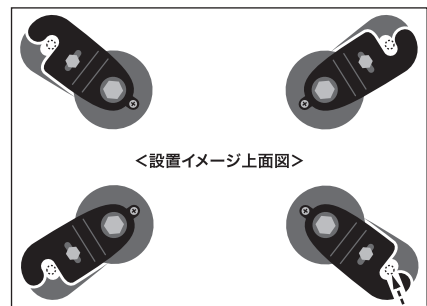
M20以下のレベルアジャスターで設置された機器のレベルアジャスター部を、接着固定された円盤と一体化したハサミプレートで挟み込んで固定します。

対象物重量:300kgまで/個



C. 取付方法

下図をご参照のうえ、機械操作や配線の妨げにならない位置に設置してください。



レベルアジャスターを挟み込む



C. 取付方法(つづき)

C-1

ハサミプレートを開き、対象のレベルアジャスターを挟んだら、M8ボルトを締め、仮固定します。



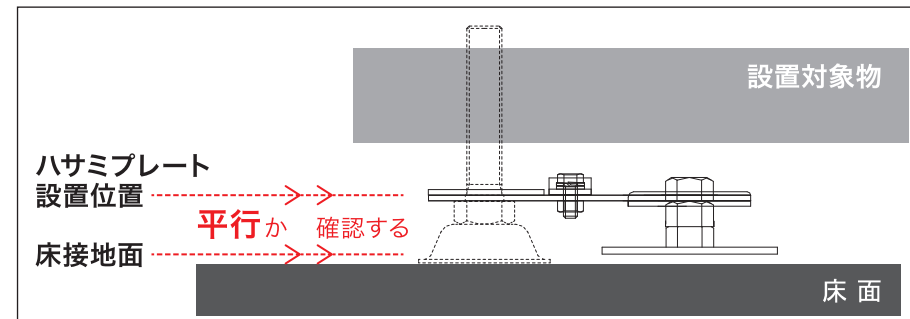
C-1-1

C-1-2

C-2

本体のハサミプレート部が床面と平行になっているか確認します。

平行になっている場合は C-4 へ進みます。ズれている場合は C-3 へ進み、高さ調整を行います。



C-2<設置イメージ側面図>

C-3

エフランジ付きM6ボルトをプラスドライバーとスパナで平行になるように調整し、一旦本品を取り付け位置から移動させます。



C-3

C-4

⚠ 接着する前にご確認ください

必ず平滑で強度がある床面に接着してください。
窪みや欠損がある床面や強度が保てない床面には使用できません。
凹凸がある場合は、平滑になるよう処理を行ったうえで必ずプライマー-Bを使用のうえ接着してください。

C-4

接着パッド付き円盤の貼付位置周辺をアルコール、ウエス等で清掃し、よく乾かします。



C-5-1

C-5-2

C-5

本体を裏返して、接着パッド付き円盤の剥離シートを剥がし、付属のプライマー-B1本を全面に均等に塗布してください。(1本使い切ってください。)

C-6

接着面が誤った位置に触れないように注意し、レベルアジャスターのネジ部分をハサミプレートで挟み込み、床に強く押し付け接着します。



C-6-1

C-6-2

C-7

接着パッド付き円盤を左右に回転させ、プライマー-Bを均一に馴染ませ、約30分放置します。

注:円盤外周からプライマー-Bがはみ出ることを確認してください。



C-7-1

C-7-2

C. 取付方法(つづき)

C-8

接着パッド付き円盤が完全に固定された事を確認してください。



C-8

C-9

接着後30分以上経過したら、トルクレンチにてM8ボルト、及びM16ボルトを下記の規定トルクで締め付けてください。

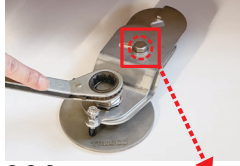
規定トルク
M8:17.5Nm, M16:10Nm

注:M16ボルトは規定トルク10Nmを超えると接着力に影響を与え、十分な性能を発揮できなくなるため、注意してください。



C-9-1

M16



C-9-2

M8

D. 取外し方法

D-1

モンキーレンチで、M16、M8ボルトを緩め、接着パッド付き円盤以外の部品を取り外してください。



D-1-1



D-1-2

D-2

ラチェットレンチを円盤のナットに掛け、ゆっくり回転させて床から円盤を剥がします。

取り外したM16ボルトをゆっくり円盤のナットに締め込んでいき円盤を床から若干浮かせると剥がし易くなります。但し、床を傷める可能性がありますのでご了承ください。



D-2-1



D-2-2

D-3

床に残った接着パッドはスクレーパーを使い、削ぎとって剥がします。この際、スクレーパーと接着パッドにアルコールをかけ、湿らせた状態にすると作業しやすくなります。



D-3-1



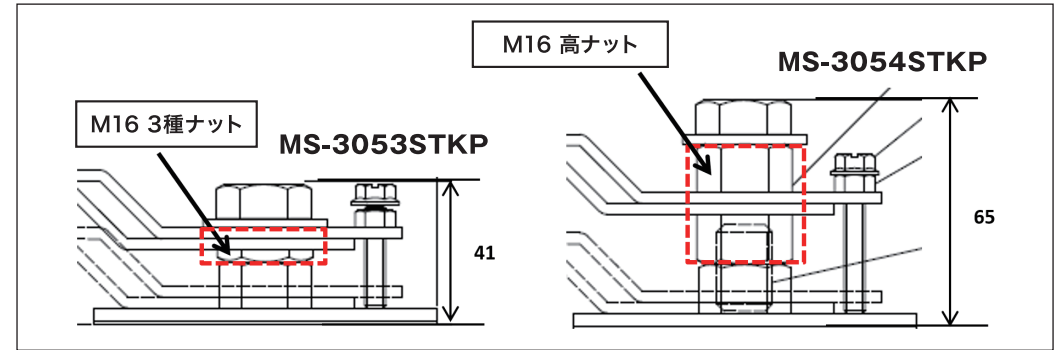
D-3-2



D-3-3

注:本説明書では、MS-3053STKPの写真にて説明しています。

MS-3054STKPも一部部品が異なるだけですので、同様の手順で作業してください。
(違いについては下図をご参照ください。)



⚠️ 使用上のご注意

- ・本製品は地震による移動を防止するもので、災害や事故等による被害を補償するものではありません。
- ・取り付けに関し、本紙をよくご覧になり、確実に行ってください。
- ・本製品に衝撃を与えないでください。
- ・思わぬ事故や破損等の原因になります。なお移動防止目的以外のご使用はご遠慮ください。
- ・接着後72時間は動かさないでください。
- ・地震の強度や床の材質、施工方法によって、本製品の効果が薄れることがあります。
- ・強い地震が起こった後、異常がないか確認してください。
- ・位置変更などで取り外す際、取り付け面が傷つく場合があります。

弊社では、常により良い製品を目指し、仕様・デザイン・生産技術等、あらゆる面でさまざまな改良を積み重ねております。つきましては、この取扱説明書に記載している仕様は予告なく変更する場合があります。あらかじめご了承ください。
ご不明な点は、お買い上げの販売店が弊社お客様相談室にご相談ください。
※この取扱説明書の無断転用を禁じます。

総機先元 トラスコ中山株式会社 お客様相談室 ☎0120-509-849
〒105-0004 東京都港区新橋4丁目28番1号 E-mail: techno.center@trusco.co.jp
MADE IN JAPAN <http://www.orange-book.com/>

2025_PD