

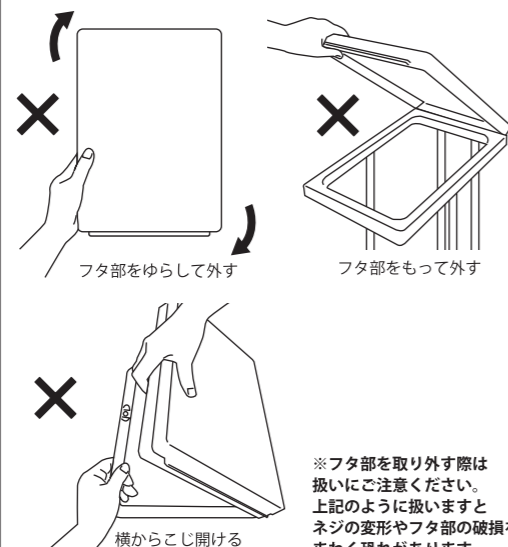
袋を交換しやすいポリ袋ホルダー 取扱説明書 2409

この度は弊社商品をお買い上げいただき誠にありがとうございます。
取扱説明書をよくお読みのうえご使用ください。
なお、この取扱説明書は保管してください。

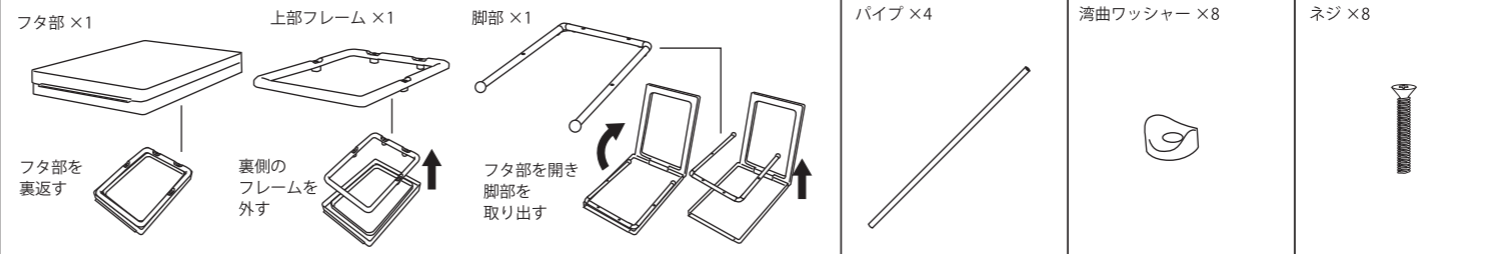
△ 取扱い上の注意

- 平らな場所でご使用ください。
- 直射日光のあたる場所や高温多湿の場所などに置かないでください。
- 組み立て後はしっかり組み上がっているかご確認のうえご使用ください。
- 袋は底が少し浮くようにかけてください。
重いピンなどを入れると袋の底が床についてしまう場合があります。
その際は保護のための布等を敷くことをおすすめします。
- 通常使用でもフローリング等では床にキズがつく場合がありますのでご注意ください。
- ごみを投げ入れるのはおやめください。製品は丁寧に扱ってください。
- フタを外す場合は必ず奥側からはずしてください。
フタを装着する場合は手前をひっかけてから奥側をおさえて取り付けます。フタ部分を持って開けたりひねるなど無理に外すと製品のゆがみや破損を招きます。
- 割れたガラスなど危険なもの、極端に重いものや大量に水分を含んだもの等を入れないでください。
- 特に前側に荷重をかけるのはおやめください。転倒や破損の原因となる場合があります。
- ネジは適度に締めてください。プラスチック製の部品については締めすぎると破損する場合があります。
- フタの上に物を置かないでください。
- もたれかかったり、ぶら下がったり、揺らしたりすると製品の破損のほか転倒やけがの元となりますのでおやめください。
- 破損や変形が生じた場合はただちに使用を中止してください。
- 改造や分解などはおやめください。
- 本来の用途以外では使用しないでください。

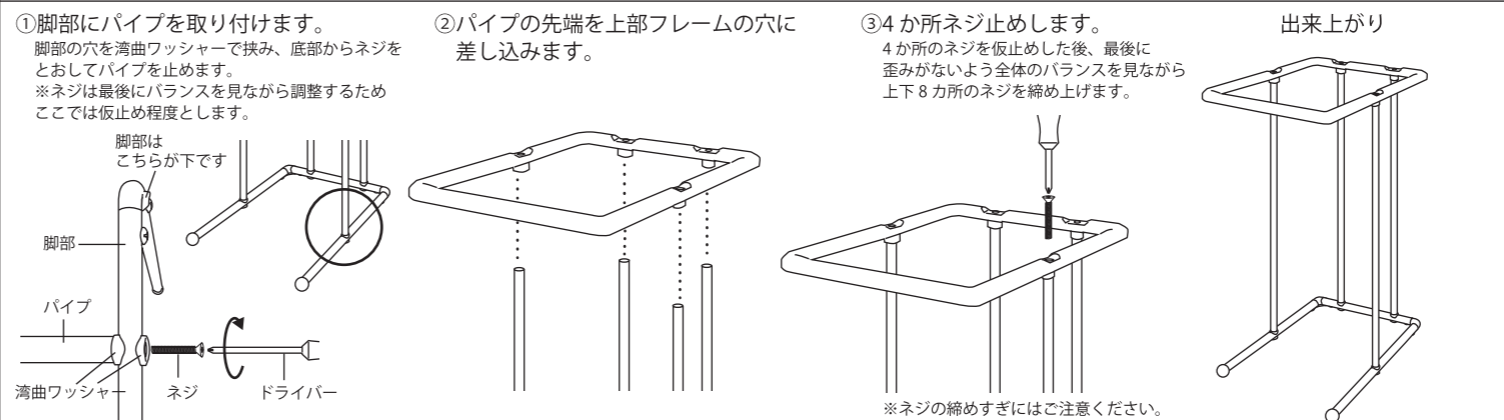
※フタ部取り外し時のご注意



部品と数量 部品と数量をお確かめください。左側の3個の部品は組み合わせて梱包されています。

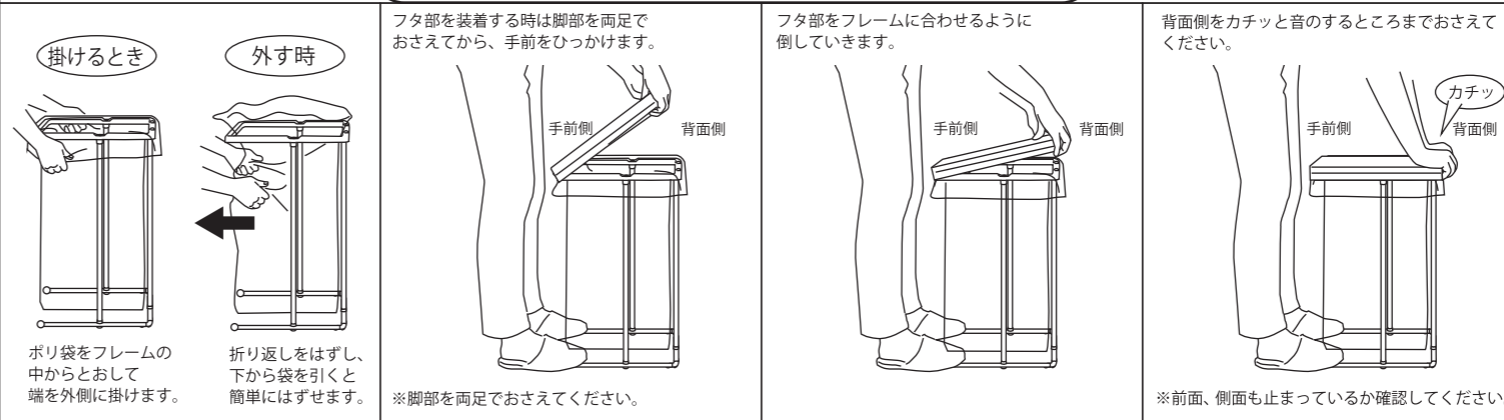


本体の組み立て 組み立てにはドライバーが必要です。



ポリ袋の扱いとフタ部の取り付け

※取り外す時はこの逆で製品背面側から外してください。



お手入れ方法

●お手入れは乾いた布で拭いてください。汚れがひどい場合は薄めた中性洗剤で拭いた後、乾いた布で拭きとってください。●濡れた場合は乾いた布で拭きとり乾かしてください。濡れたまま放置しますと金属部分にサビが生じる場合があります。●シンナー、ベンジン等で拭かないでください。

材質表示
フタ部・上部フレームほか ポリプロピレン
パイプ・脚部パイプ スチール (PP 被覆)
ネジ スチール

●新輝合成株式会社
〒141-0031 東京都品川区西五反田2-14-10
お客様相談窓口 フリーコール 0077-781-088
MADE IN CHINA