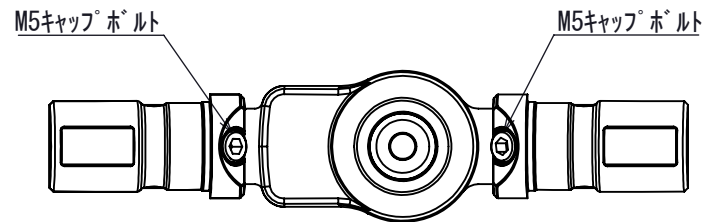
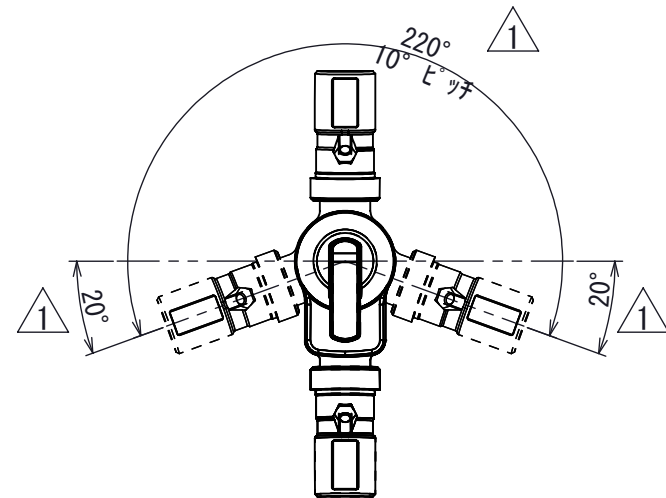
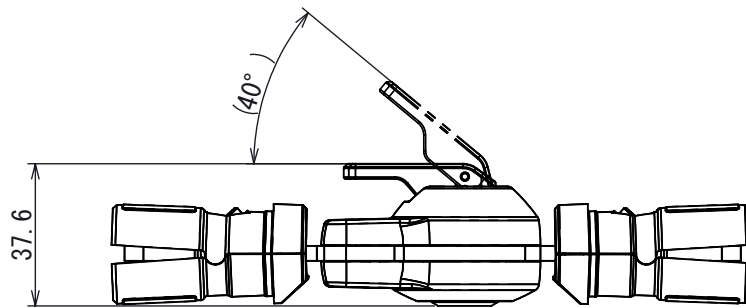
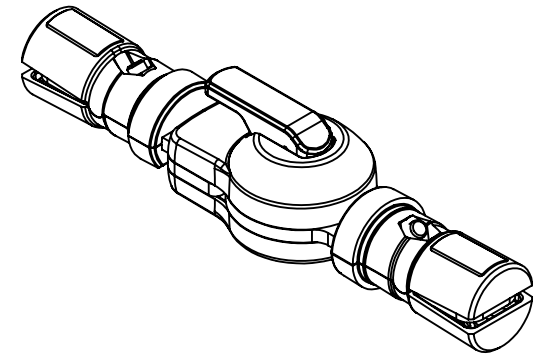
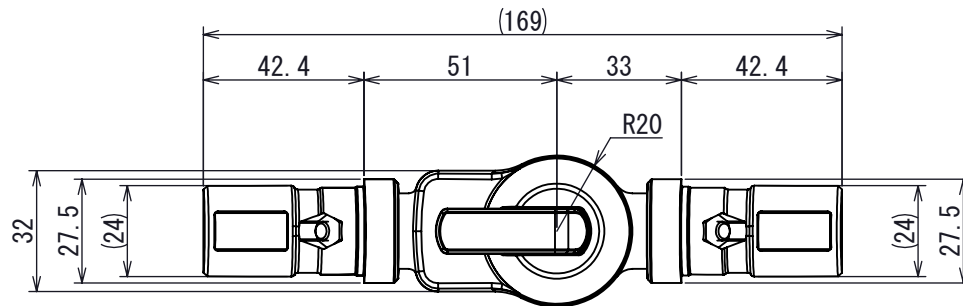


**Confidential**



材質 : スチール/ABS/PA6  
 処理 : 粉体電着塗装 黒  
 角度ピッチ : 10° ピッチ  
 製品重量 : 約257g  
 強度 : 100N・m

<table border="1"> <tr> <td>△</td> <td></td> <td></td> <td></td> </tr> <tr> <td>1</td> <td>可動範囲訂正.</td> <td>2024. 09. 27</td> <td>橋本</td> </tr> <tr> <td>符号</td> <td>変更内容</td> <td>日付</td> <td>変更者</td> </tr> </table>	△				1	可動範囲訂正.	2024. 09. 27	橋本	符号	変更内容	日付	変更者	<table border="1"> <tr> <td colspan="2">JIS B 0405-m (mm)</td> </tr> <tr> <td>寸法の区分</td> <td>公差等級 中級</td> </tr> <tr> <td>6以下</td> <td>±0. 1</td> </tr> <tr> <td>6を超え 30以下</td> <td>±0. 2</td> </tr> <tr> <td>30を超え 120以下</td> <td>±0. 3</td> </tr> <tr> <td>120を超え 400以下</td> <td>±0. 5</td> </tr> <tr> <td>400を超え 1000以下</td> <td>±0. 8</td> </tr> <tr> <td>1000を超え 2000以下</td> <td>±1. 2</td> </tr> </table>		JIS B 0405-m (mm)		寸法の区分	公差等級 中級	6以下	±0. 1	6を超え 30以下	±0. 2	30を超え 120以下	±0. 3	120を超え 400以下	±0. 5	400を超え 1000以下	±0. 8	1000を超え 2000以下	±1. 2	出図 2024. 09. 27 設計 松尾 製図 橋本 検図 承認	作成 2024. 06. 14 図名 TT200-インナージョイント 図番 TT2001J-000-H02	尺度 1:2 単位 mm 数量	
	△																																	
1	可動範囲訂正.	2024. 09. 27	橋本																															
符号	変更内容	日付	変更者																															
JIS B 0405-m (mm)																																		
寸法の区分	公差等級 中級																																	
6以下	±0. 1																																	
6を超え 30以下	±0. 2																																	
30を超え 120以下	±0. 3																																	
120を超え 400以下	±0. 5																																	
400を超え 1000以下	±0. 8																																	
1000を超え 2000以下	±1. 2																																	