

4

3

2

1

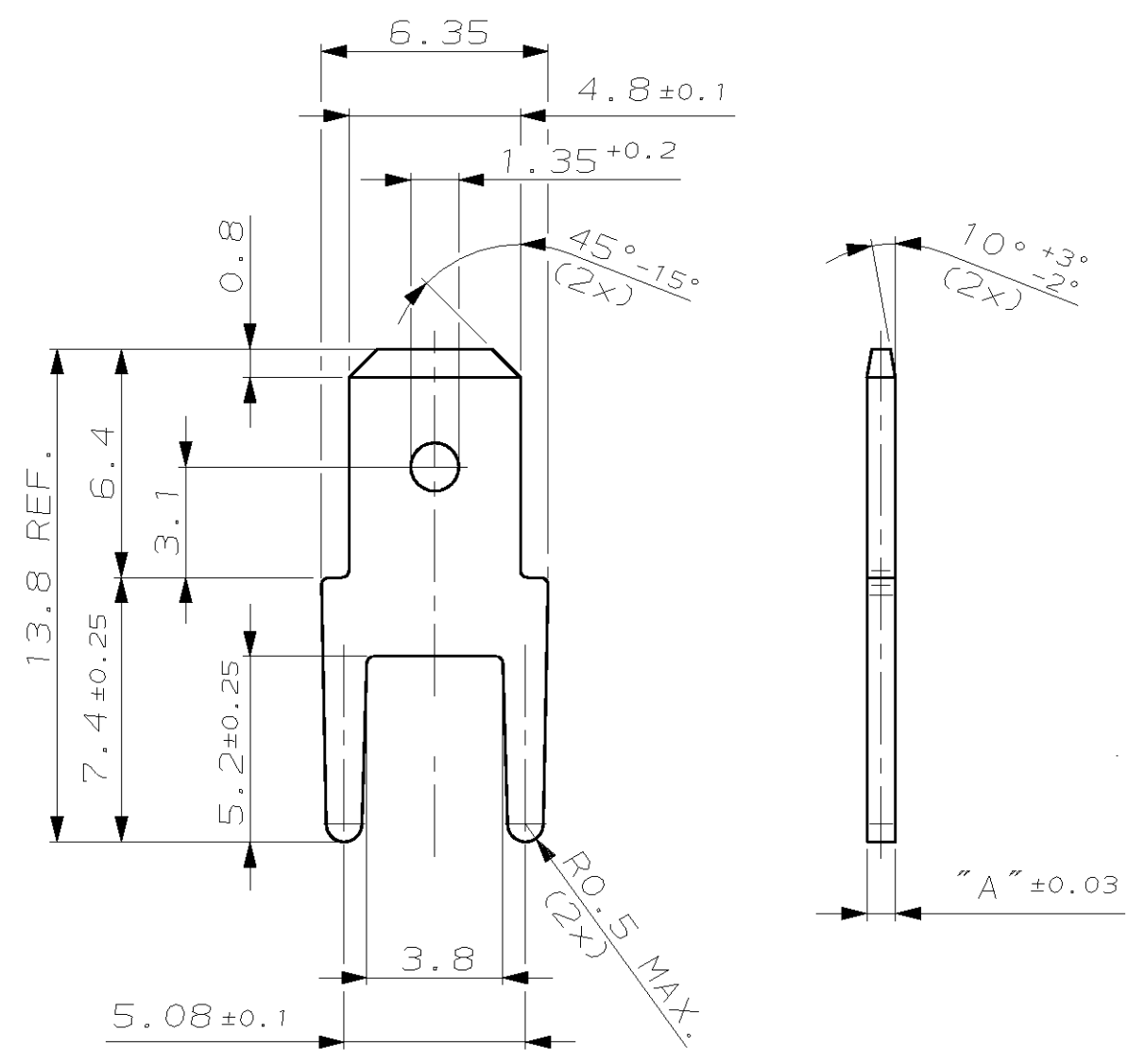
THIS DRAWING IS UNPUBLISHED.
 VERBAULICHE UNVERÖFFENTLICHTE ZEICHNUNG

RELEASED FOR PUBLICATION
 FREI FÜR VERÖFFENTLICHUNG

© COPYRIGHT 1985 BY AMP INCORPORATED. ALL RIGHTS RESERVED. ALLE RECHTE VORBEHALTEN

MATED WITH:
 PASSEND ZU:
 DIN 46247

LOC	DIST	REVISIONS ÄNDERUNGEN					
		P	LTR	DESCRIPTION BESCHREIBUNG	DATE	DWN	APVD
AI	-						
		PROJEKT NR.: E97-9621	A	726388-3 WAS E85-9173-11, 1-726388-3 ADDED	26JUN85	LOHR	-
			B	TOLERANCE ±0.03 WAS -0.02	02OCT90	DAUBER	-
			C	NEW CAD-DRAWING	04JAN97	STOLZ	FELDMETER
			D1	ZONE B-C/3-4: "(2x)" ADDED, PER EG00-3953-02	03DEC02	R. S.	FELDMETER
	E1	MIN. 2.5µm Cu WAS MIN. 1.5µm Cu	25FEB03	STOLZ	FELDMETER		



- ① MIN. 4.5 µm Sn OVER MIN. 2.5 µm Cu
 - ② PACKING: MAX. 3000 PIECES
PACKED INTO CARDBOARD BOX
 - ③ RECOMMENDED DIA. FOR PCB: ø1.4 -0.1
-
- ① MIN. 4.5 µm Sn ÜBER MIN. 2.5 µm Cu
 - ② VERPACKUNG: MAX. 3000 TEILE
IN KARTON VERPACKT
 - ③ EMPFOHLENE LEITERPLATTENBOHRUNG: ø1.4 -0.1

0.8	1-726388-3	MIN. 2 µm Ni	CuZn
0.8	1-726388-2	①	CuZn
0.8	1-726388-1	PLAIN BLANK	CuZn
0.5	726388-3	MIN. 2 µm Ni	CuZn
0.5	726388-2	①	CuZn
0.5	726388-1	PLAIN BLANK	CuZn
"A" DIMENSION MASS	AMP ORDER NO. BESTELL-NR.	SURFACE OBERFLAECHE COLOUR/FARBE	MATERIAL

THIS DRAWING IS A CONTROLLED DOCUMENT FOR AMP INCORPORATED. IT IS SUBJECT TO CHANGE AND THE CONTROLLING ENGINEERING ORGANIZATION SHOULD BE CONTACTED FOR THE LATEST REVISION. DIESES ZEICHNUNGSDOKUMENT WIRD DURCH AMP INCORPORATED KONTROLLIERT. ÄNDERUNGEN, DIE DEM TECHNISCHEN FORTSCHRITT DIENEN, SIND VORBEHALTEN. DEN JEWELIGS LETZTGÜLTIGEN ÄNDERUNGSSTAND ERFAHREN SIE AUF ANFRAGE.		DWN PFEIFER 28-MAY-85	AMP Deutschland GmbH D - 63225 Langen	
DIMENSIONS: DIMENSIONEN: mm		CHK MORITZ 02-JUL-85		
TOLERANCES UNLESS OTHERWISE SPECIFIED, ALLGEMEINTOLERANZEN n. Tolerierung 150 8015		APVD -	NAME FASTON TAB 4.8 FLACHSTECKER 4.8	
±0.2		PRODUCT SPEC PRODUKTSPEZ. ACCORDING TO DIN 46244	SIZE A3	CAGE CODE 00779
ANGLES /WINKEL ±°		APPLICATION SPEC VERARBEITUNGSSPEZ.	DRAWING NO ZEICHNUNGS-NR. C-726388	RESTRICTED TO NUR FÜR -
FINISH /OBERFLÄCHE/FARBE		WEIGHT GEWICHT -	SCALE MAßSTAB 5:1	SHEET BLATT 1
SEE TABLE SIEHE TABELLE		CUSTOMER DRAWING /KUNDENZEICHNUNG		OF VON 1
SEE TABLE SIEHE TABELLE				REV E1