

TRUSCO

PRO TOOL

Skilled professionals need professionally qualified tools.
This line of products brings manufacturers all the advantages of
using excellent equipment,
and will satisfy each and every user in the workplace.

dyson airblade dB + Stainless Stand “Stand by d”

dyson airblade dB 自立スタンドセット

“Stand by d”

単相 100V 仕様

 本体カラー:ホワイト
 品番 73032SBM

この度は **dyson airblade dB 自立スタンドセット Stand by d** をお買い上げいただき誠にありがとうございます。
 ご使用前に、この取扱説明書をよくお読みになり、正しくお使いください。
 また、お読みになった後は大切に保管し、必要な時にお読みください。

取扱説明書

当製品は、**ダイソン株式会社**(以下 **ダイソン社**)のハンドドライヤー「**dyson airblade dB**」を、特別な工事無しで導入できるように弊社オリジナルのスタンドと組み合わせて販売している製品です。

この取扱説明書にはスタンドについての説明のほか、ハンドドライヤー本体の取扱説明書(Owner's manual)から一部こちらの取扱説明書に転記させていただいております。

本体の保証につきましては、ダイソン社指定の製品登録を行っていただくことにより、**5年間の保証の対象**となります。

本体に関する問い合わせにつきましては、恐れ入りますがダイソン社指定の相談窓口をご利用いただけますようお願い致します。

ハンドドライヤー本体の製品登録は → www.dysonairblade.jp

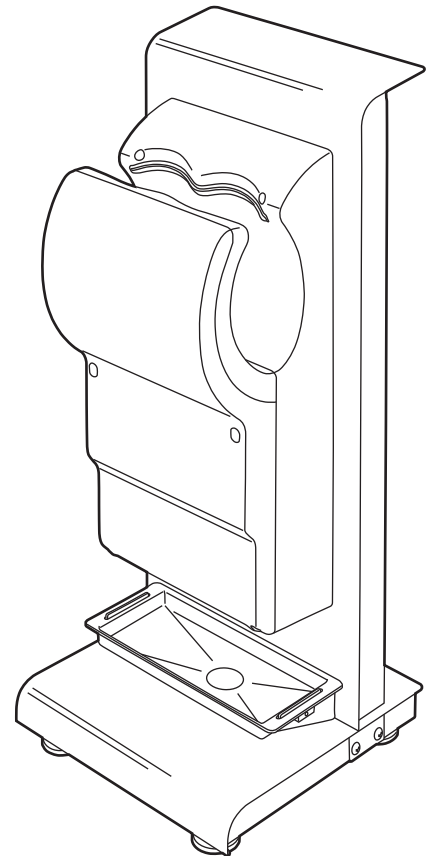
その他、本体に関するお問い合わせは → <話そうダイソンお客様相談室>

フリーダイヤル : 0120-295-731

メール : airblade.jpcontact@dyson.com

月～日曜日および祝日* 9:00AM～5:30PM

* 年末年始、ゴールデンウィークその他都合によりお休みさせていただくことがありますので、予めご了承ください。



弊社では、常により良い製品を目指し、仕様・デザイン・生産技術等、あらゆる面でさまざまな改良を積み重ねております。つきましては、この取扱説明書に記載している仕様は予告なく変更する場合があります。あらかじめご了承ください。

設置の前に

設置を行う前に、下記梱包内容がすべて揃っているかご確認ください。
 万一不足物があった場合には、すぐに取扱店または弊社お客様相談室へお知らせください。

お客様相談室 ☎ 0120-509-849

- Stand by d (dyson airblade dB とスタンドのセット)
- Stand by d 取扱説明書 (本紙)
- dyson airblade dBの取扱説明書 1セット (Owner's manual、Instllation guide、登録シート 各1部)
- いじり止め付ヘックスローブレンチ(T30)、水受けトレー外れ止めネジ用六角棒レンチ(3mm) 各1本
- 側面挿入用グロメット 穴あり、穴なし 各1個 (再設置等でケーブルを側面から挿入する際に用います。)

ご使用の前に、この「安全上のご注意」を良くお読みのうえ、正しくお使いください。

この「安全上のご注意」に示した注意事項は、製品を安全に正しくお使いいただき、危害や損害を未然に防止する為の重大な内容を記載していますので、必ず守ってください。
お読みになった後は、お使いになる方がいつでも見られる所に必ず保管してください。

<p>絵表示の意味</p>	 <p>これらの記号は、してはいけない禁止の行為を示しています。</p>	 <p>これらの記号は、しなければならない指示行為を示しています。</p>
---------------	---	--

警告表示は危険の程度に応じて次の区分で表示していますので、特に注意してください。

 警告	<p>取り扱いを誤った時に、使用者が死亡もしくは重傷を負う危険性が想定されるもの。</p>	 注意	<p>取り扱いを誤った時に、使用者が傷害を負う危険が想定されるとき及び物的損害のみの発生が想定されるもの。</p>
	<p>●スタンドの上にものを載せたりしない スタンドは dyson airblade dB 取り付け専用のスタンドです。別商品、その他のものを上に載せるとスタンドが倒れる危険性があります。</p>		<p>●段差のある場所では使用しない 段差のある場所では倒れる危険がありますので使用しないでください。</p>
	<p>●不安定な場所に置かない スタンドが倒れ、ケガをする危険があります。</p>		<p>●スタンドのフチを素手で持たない スタンドのフチ部分は素手で触るとケガをする恐れがあります。必ず軍手などの保護具を着用してください。</p>
	<p>●脚をかけたり、よじ登ったりしない 大変危険な行為です。おやめください。</p>		<p>●取付ボルトが緩んでいたり、外れたままにしない 転倒したり、機械が脱落してケガをする恐れがあります。</p>
	<p>●お手入れの際は必ず電源を抜く 感電の恐れがあります。</p>		<p>●改造や無理な修理、分解をしない 異音その他正常でないと感じたら、ただちに使用を中止し、取扱店までご連絡ください。</p>
	<p>●電気工事の際は、必ず資格を持った作業が行う ハンドドライヤー本体の再設置等の際には必ず資格を持った作業者が、マニュアルを確認しながら工事を行ってください。誤った工事は感電や火災の恐れがあります。</p>		<p>●火気の近くに置かない やけど、火災の原因になります。</p>
	<p>●高圧洗浄器による清掃を行わない ケーシング内に水が入り、感電する恐れがあります。(ハンドドライヤー本体は手洗いによる洗浄のみ可能です。)</p>		<p>●傾斜地で使用しない 転倒し、ケガをする恐れがあります。</p>
			<p>●乗り物には取り付けない スタンドの転倒、破損、その他予期せぬ事故の原因となりますのでおやめください。</p>
			<p>●屋外で使用しない(使用温度0℃～40℃) ハンドドライヤー本体が破損する恐れがありますのでおやめください。</p>
			<p>●手の乾燥以外に使用しない 布その他の乾燥には絶対に用いないでください。吹き出し口を塞いだりして事故に繋がる恐れがあります。</p>

スタンドについて

●仕様

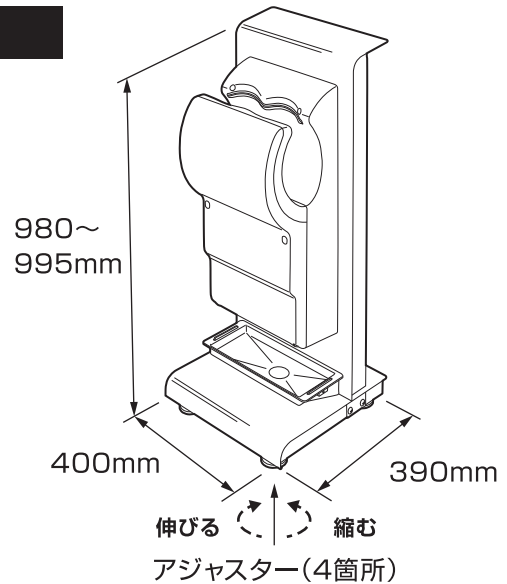
材質: スタンド / ステンレススチール(sus304)
水受けトレイ / ABS

寸法(幅×奥行×高さ): 400mm×390mm×980~995mm
(アジャスター調整可能)

電源コード長: 5m

質量: 約24kg(スタンド+ハンドドライヤー本体)

スタンド製造およびセット組立: 日本



●設置方法

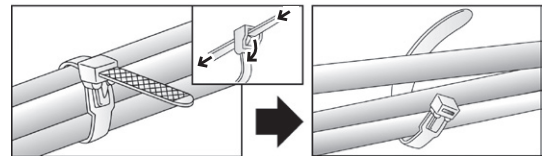
1. 水平で安定した場所を選び、設置してください。
2. ガタつきが見られる場合には、アジャスターにてガタつきが無くなるよう微調整を行ってください*。
3. 設置が完了したら、電源プラグをお近くの壁面コンセントに接続し、正常に動作することを確認してください。

⚠ 注意

※…アジャスターは、あくまで微調整を行うためのものです。傾斜地には絶対に設置しないでください。転倒し、けがをする恐れがあります。

●電源コード結束用のリリースタイについて

取り外しが自由に行える一体型のタイを使用しています。設置作業時等、リリースタイを取り外す際は右記イラストをご参照ください。



●お手入れ方法

スタンドの汚れにつきましては、薄めた中性洗剤に浸して固く絞った雑巾で汚れを落とし、その後乾いた雑巾で拭き取ってください。ハンドドライヤー本体のお手入れにつきましては本誌5ページ、6ページを参照してください。(お手入れの方法により保証の対象外となる場合がありますので、必ずお読みください。)

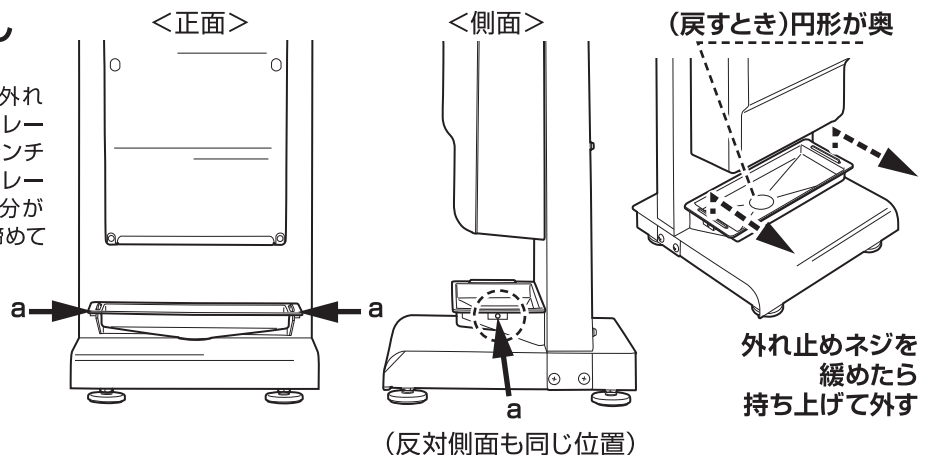
⚠ 警告

お手入れの際は必ず電源コードをコンセントから外してください。

●水受けトレイの取り外し

右記・矢印aにて指示している2箇所にて外れ止めのネジが締められています。水受けトレイを外す際にはこのネジを付属の六角棒レンチで緩め、トレイを持ち上げてください。トレイを戻す際には、円形の深くなっている部分が奥になるように戻し、外れ止めのネジを締めてください。

お手入れは、スタンドと同様に行ってください。



ハンドドライヤー本体のお取り扱いについて (取扱説明書 転記)



下記は、ハンドドライヤー本体の取扱説明書(Owner's manual)が多言語表記の為、日本語表記部分を抜粋、転記したものです。

本品はハンドドライヤー本体とスタンドのセット品のため、取り付けガイドにつきましては転記しておりません。

再設置等の際にはダイソン社の取り付けガイド(Installation guide)を良くお読みになり、必ず電気工事の資格を持った方が作業を行うようにしてください。

なお、文中の 警告 および 注意 のマークにつきましても本体取扱説明書より転記したものですので、本紙2ページに書かれた区分とは必ずしも一致しません。念の為ご了承ください。

このたびは、dyson airblade dB ハンドドライヤーをお買い上げいただきましてありがとうございます。

話そうダイソンお客様相談室

お買い上げいただいたハンドドライヤーは、5年間の部品および1年間の修理の保証が、保証条件に従い購入日から適用されます。今すぐ www.dysonairblade.jp から製品保証登録を行って下さい。

ハンドドライヤーに関してご不明点がありましたら、<話そうダイソンお客様相談室>まで電話でお問い合わせください。その際、シリアル番号とユニットを購入された店舗名、お買い上げ年月日をお知らせください。

警告

本ユニットには、取り付けガイドが同梱されています。取り付けガイドには電線の配線方法を含めた、順守いただきたい正しいユニットの取り付け方が説明されています。

誤った取り付け方をしたために損傷が起きた場合は、保証適用外となります。

取り付けは、資格のある電気技師が行う必要があります。

本マニュアルおよび取り付けガイドの手順に従わない場合は、誤動作、設備の損傷、負傷が起こる可能性があります。

お客様自身やユニットを設置される方、または、修理技術者の方が本取扱説明書、および取り付けガイドに記載された手順を順守されなかった場合、ダイソンでは施設の損傷またはけが、もしくは取引上や収益の損失に関して責任を負いません。

説明書を注意して読み、大切に保存してください。

安全にお使いいただくための注意

本ユニットの取り付けや使用前に、取扱説明書および取り付けガイドに記載された手順と注意マークの項目をすべてお読みください。

⚠ 警告

火災、感電、またはけがを未然に防ぐために、以下の点に注意してください。

本ユニットを安全にご使用いただける責任能力を有する方の管理・監督下でない身体的活動に制限のある方、または知的・知覚・感覚・視覚障害をお持ちの方が単独でご使用いただくことはできません。

本ハンドドライヤーは、手を乾かすことを目的として作られていますので、それ以外の目的ではご使用にならないでください。ご不明な点がございましたら、<話そうダイソンお客様相談室>にお問い合わせください。

保守点検を行う前に、点検を行うパネルの電源スイッチをオフにしてください。誤ってスイッチをオンにしないようにスイッチにロックがかかっていることを確認してください。電源をオフにするスイッチをロックできない場合は、その旨がわかるような警告をパネルに貼付けるなどをしてください。

お子様が本ユニットで遊ばないように十分注意してください。

本ユニット自体または周りを清掃する時には、高圧洗浄器を使用しないでください。

⚠ 注意

警告

火災や感電のリスクを低減するため、本ユニットをソリッドステート速度制御装置と併用しないでください。

⚠ 注意

ハンドドライヤーは屋内に設置してください。動作温度は、0℃～40℃です。火災や感電のリスクを低減するため、本ユニットの内部機構/部品を水分や湿気にさらさないでください。

ハンドドライヤーのお手入れ

使い方

1. ハンドドライヤーの中に手を入れるとドライヤーが自動的に開始し、シート状の空気が手から水を拭い取ります。
2. 手をゆっくり上下に動かします。

トラブルシューティングガイド

問題	処置方法
ハンドドライヤーが起動しない。	電気技師の資格のある方が、ヒューズ/ブレーカーの動作と、電源が接続されていることを確認してください。
使用中にハンドドライヤーが中断することがあるが、しばらくすると動作を再開する。	吸気口に汚れやホコリがないことを確認してください。 吸気口にホコリが詰まっている場合は、柔らかい布でゴミやホコリを取り除いてください。
ハンドドライヤーの乾燥時間が延びた。	吸気口の格子にホコリが詰まっていないか点検し、取り除いてください。 フィルターを点検し、必要なら交換してください。
ハンドドライヤーからの空気の出が悪くなった。	

ご不明な点は、<話そうダイソンお客様相談室>までお問い合わせください。

掃除

本ハンドドライヤーは、毎日のお手入れが必要です。製品の性能を最大限に発揮させ、衛生的な状態を保つために、次の3つの簡単な手順に従ってください。誤った掃除の仕方や製品の使用により保証適用外になる場合があります。

1. すべての面と4つのセンサーレンズを、柔らかい布と研磨剤等の入っていない表面を傷つけない洗浄剤で拭きます。
特にユニットのつなぎ部分と側面の部分に注意してください。
2. 吸気口は定期的に掃除してください。
3. ユニットの下や周辺部分の床を掃除してください。使用頻度の高い場所では頻繁に行ってください。

一般的なアドバイス

製品には表面を保護し、細菌の増殖によって引き起こされる劣化を防ぐための銀イオン抗菌が施されています。化学洗浄剤を使用する際は、希釈倍率の適量も含め、製造者の指示に従ってください。洗剤が本製品に長期間残ったままと膜が形成され、それにより、表面の抗菌加工の効果が下がってしまうことがあります。化学薬品を使用する際は、適合するかどうかを目立たない部分で試してからご使用ください。化学洗浄剤以外にも、特に油やアルコール系の製品など有害な液体が本製品に付着しないようご注意ください。

化学洗浄剤に関するガイドライン

多くのプロ洗浄薬品を使用することができますが、製品にとって使用すべきではない有害なものもあり、これらのものを使用してお手入れを行うと製品保証適用外となります。

次のものはご使用にならないでください:

アルコール酸混合液

アルコール

油性/溶媒製品

第四アンモニウム

アルカリ漂白混合液

発泡成分

漂白剤や研磨剤入り洗剤

また、高圧洗浄は行わないで下さい。

水に関するガイドライン

本ハンドドライヤーはIPX5の認定を受けており、手洗いによる洗浄のみ可能となっておりますので、高圧洗浄はご使用にならないでください。高圧洗浄を行うとケーシング内に水が入り、感電の恐れが生じる場合があります、お客様の保証が無効になる場合がございます。

フィルターの保守点検

ハンドドライヤー底面にある吸気口を定期的に確認し、ゴミやホコリがないようにしてください。柔らかい布で吸気口を拭くだけで十分です。ハンドドライヤーの使用頻度が高い場合は、本製品のHEPAフィルターの交換に必要な物が含まれた、ダイソン製（純正）フィルター交換キットをご利用ください。詳細は、本取扱説明書の最終ページにある〈話そうダイソンお客様相談室〉に連絡ください。

フィルターのお手入れ、また、交換は、フィルター交換キットの手順に従って行って下さい。ご不明な点は、資格のある電気技師に相談するか、〈話そうダイソンお客様相談室〉にお問い合わせ、もしくは、修理をご依頼ください。

保守点検

ハンドドライヤーの保守点検が必要な場合は、〈話そうダイソンお客様相談室〉にお電話をいただくか、もしくは、Webサイト(www.dysonairblade.jp)にアクセスしてください。

廃棄に関する情報

ダイソンの製品は、リサイクル可能な素材で作られています。本製品を廃棄される際は、適切にリサイクルを行なってください。

保証について

保証に関する内容をこちらに転記しております。重要な内容ですので必ずご確認ください、不明な点があましたら〈話そうダイソンお客様相談室〉までお問い合わせください。

dyson airblade dBハンドドライヤーの製品登録を行って下さい。

お客様に迅速かつ効果的なサービスをお届けできるように、お客様のユニットをWebサイト(www.dysonairblade.jp)にてご登録ください。ご登録によりお客様の保証内容が登録され、保証書を紛失した場合にお客様がダイソン製ユニットの所有者であることを確認したり、必要に応じて弊社から連絡を取ることができるようになります。ご登録の際は、お使いのユニットの底面にある定格銘板、箱に同梱されている登録シート、解梱した際に本ユニット前面に貼ってある情報ステッカーに記載されているシリアル番号が必要になります。

本取扱説明書、取り付けガイドおよび清掃ガイドに記載されるすべての手順およびガイダンスは、お客様の保証書に準拠しており、ガイダンスを順守されない場合は保証が無効になる場合があります。

保証内容

5年間の製品保証利用規約

お買い上げいただいたユニットをWebサイトからご登録いただくと、お客様の製品保証がご購入いただいた日から適用されます。保証をお受けになるには、ご購入された際の証明書（レシートや領収書類）をご提示いただく必要がありますので、大切に保管していただくようお願い致します。購入したことを証明できる書類が無い場合は、ダイソンの規約に従い、製造日から90日後が製品保証の開始日となります。

本製品の販売場所がEU圏外の場合の保証は、本ユニットが販売国で取り付け、および、使用される場合に限り有効となります。

保証適用範囲

5年保証

ハンドドライヤーの材料、部品または製造工程に起因する不具合が生じた場合、ハンドドライヤーが取扱説明書や取り付けガイドに従って使用されている条件で、5年間の製品保証が適用されます。詳細については、〈話そうダイソンお客様相談室〉にお電話ください。

1年間の修理保証

保証の適用開始から1年間、製品の修理を無料でご提供致します。2年目以降の修理に関しては弊社が定めた修理料金にて修理をいたします。詳細については、〈話そうダイソンお客様相談室〉にお電話ください。

- 修理、交換のために取り外した部品は、弊社で引き取らせていただきます。
- 部品の交換により、保証期間が延長されることはありません。
- 保証は、お客様としての法定権利に対して追加はされても悪影響を及ぼさない利益を提供するものです。

保証範囲外

ダイソンでは、以下の理由で修理または交換が生じる場合には保証が適用されません。

- 偶発の損傷、不注意な使用または過失による故障、作爲または不作為による悪用、放置、破壊行為。
- 『取扱説明書』に従わない本ユニットの不注意による操作もしくは取り扱い。
- ダイソンの指示に従って組み立てまたは取り付けを行わなかった部品の使用。
- ダイソンの純正品ではない部品および付属品の使用。
- 取り付けミス、またはダイソンが提供する取り付け手順に正確に従わない取り付け（ダイソンが取り付けを行う場合を除く）。
- ダイソンの指示に従わずに行った修理または改造。
- 輸送、天候、停電または電力サージなどの外部要因による損傷。
- 通常使用による摩耗（ヒューズなど）。
- 本マニュアルの手順に従わずに掃除することで生じた損傷。例えば、本ユニットに有害としてリストに記載された化学物質または製品を用いて掃除する場合など。
- 本マニュアルで禁止された掃除方法や取り扱い方法によって水が浸入したために生じる損傷。
- 感電、浸水もしくは構造による損傷、または製品の故障によって生じる事業もしくは収益の損失。

保証適用範囲に関してご不明な点がある場合は、ダイソンまでご連絡ください（詳細は背表紙に記載）。

個人情報保護について

- お客様の情報は、ダイソンおよびその代理人によってプロモーション、マーケティングおよび保守点検の目的で保管されます。
- お客様の詳細情報に変更がある場合、マーケティングに関する好みについて考えが変わった場合、または弊社の個人情報使用に関してご質問がある場合は、ダイソンまでお問い合わせください。
- 弊社の個人情報保護に関する詳細は、ダイソンWebサイトの個人情報保護を参照してください。

ハンドドライヤー本体 仕様

電圧: 100V

周波数: 50/60Hz

定格消費電力: 1150W

使用温度範囲: 0℃～40℃

待機電力: 0.5W以下

ケース材質: ポリカーボネイト、ABS

寸法(幅×奥行×高さ): 303mm×247mm×661mm

質量: 8.2kg

製造国: マレーシア

製品の詳細な仕様につきましては、Webサイト(www.dysonairblade.jp)にてご確認ください。

ハンドドライヤー本体についてのお問い合わせ

本体の保証につきましては、ダイソン社指定の製品登録を行っていただくことにより、**5年間の保証の対象**となります。

本体に関する問い合わせにつきましては、恐れ入りますがダイソン社指定の相談窓口をご利用いただけますようお願い致します。

ハンドドライヤー本体の製品登録は → www.dysonairblade.jp

その他、本体に関するお問い合わせは → <話そうダイソンお客様相談室>

フリーダイヤル：0120-295-731

メール：airblade.jpcontact@dyson.com

月～日曜日および祝日* 9:00AM～5:30PM

* 年末年始、ゴールデンウィークその他都合によりお休みさせていただくことがありますので、予めご了承ください。

スタンドについてのお問い合わせ

総発売元 **トラスコ中山株式会社** お客様相談室  **0120-509-849**
〒105-0004 東京都港区新橋4丁目28番1号 E-mail: techno.center@trusco.co.jp

<http://www.orange-book.com/>