

2023年5月2日

お客様 各位

株式会社 明工社
技 術 部

MH2876 器台 蓋の仕様変更について

拝啓 貴社ますますご清栄のこととお慶び申し上げます。

平素は格別のご高配を賜り、厚く御礼申し上げます。

さて、表記の件につきまして、下記の通りご報告申し上げます。ご査収の程宜しくお願い申し上げます。

敬具

記

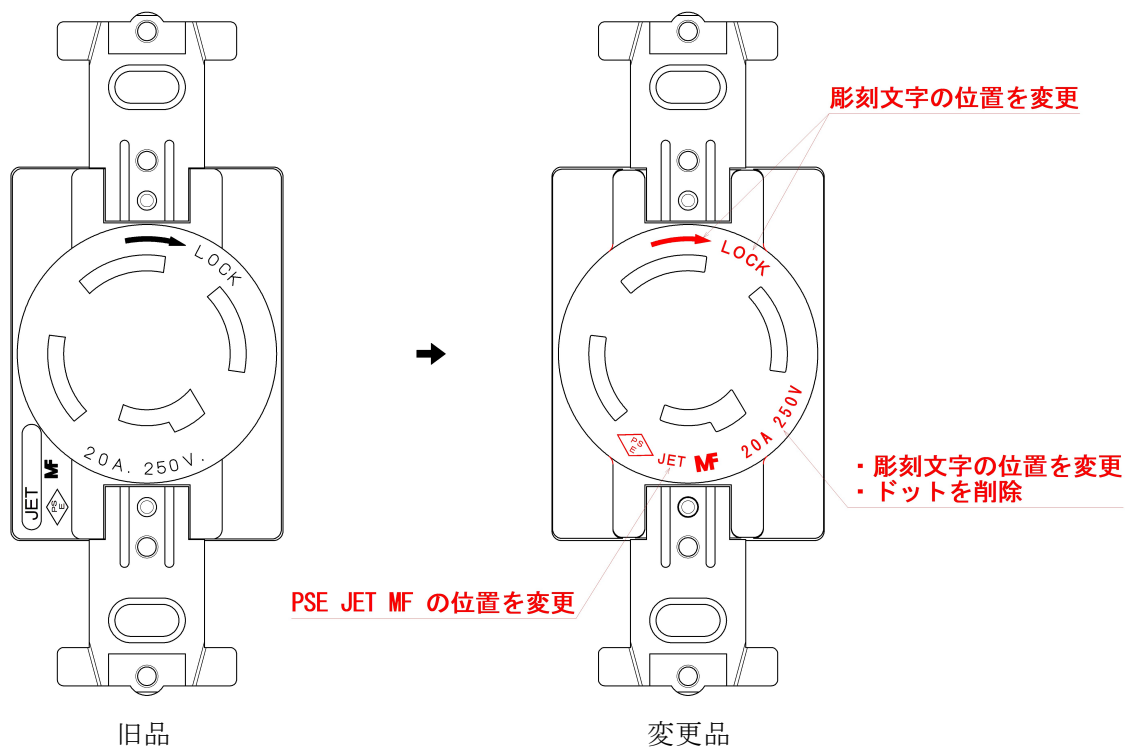
【変更理由】

- ・ 器台、蓋の金型老朽化による新規金型製作の為。

【変更内容】

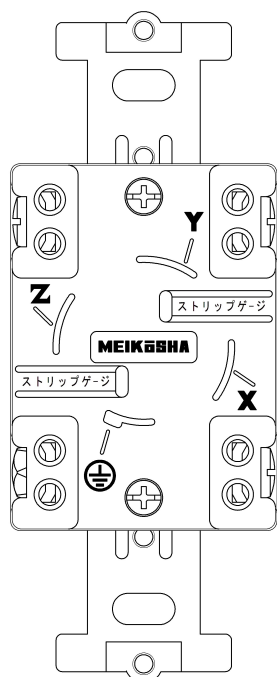
① 表面レイアウト

- ・ 彫刻文字全て凹文字に変更
- ・ 彫刻文字の位置を変更
- ・ 定格のドットを削除

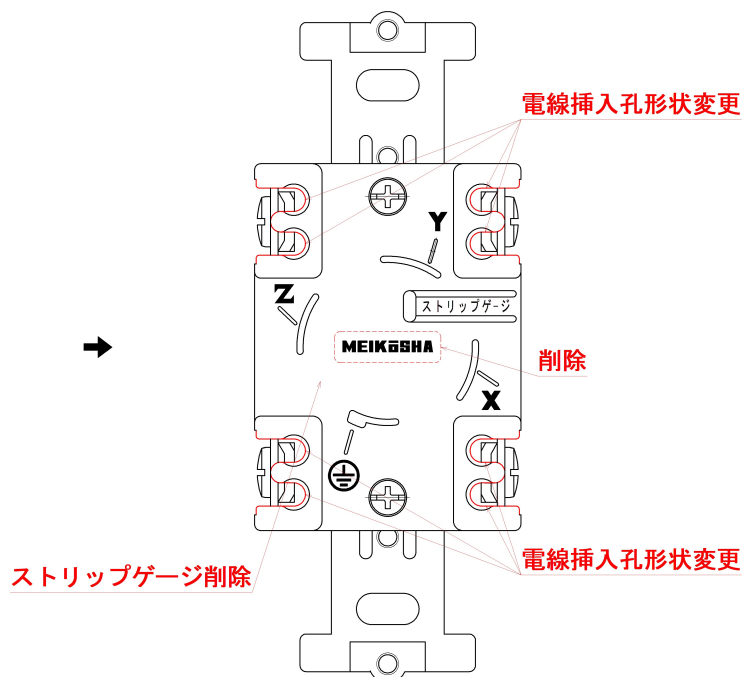


② 裏面

- ・彫刻文字全て凹文字に変更
- ・電線挿入孔の形状変更
- ・ストリップゲージ一部削除
- ・MIKOSHA の周辺の凹みを削除



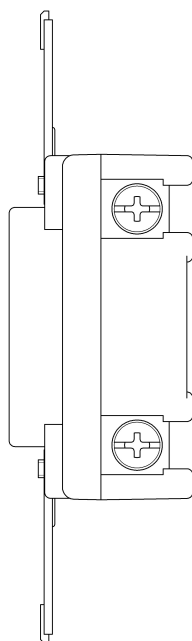
旧品



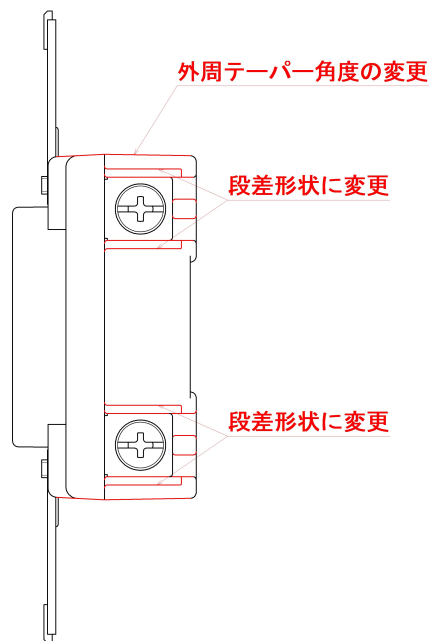
変更品

③ 側面

- ・外周テーパの角度変更
- ・端子部周辺の形状を変更



旧品



変更品

【変更対象品番】

MH2876：接地 3P20A 引掛埋込コンセント(黒)

MH2876WW：接地 3P20A 引掛埋込コンセント(白)

MH2876T01：機器用接地 3P20A 引掛埋込コンセント P:83.5 楕円

MH2876T29：接地 3P20A 引掛埋込コンセント(3 コタップ 用)

MH2876T44：機器用 接地 3P20A 引掛埋込コンセント(金具なし,端子ねじ別梱包)

MH2876WW-1：接地 3P20A 引掛埋込コンセント(接地リード 線付)

MH2876C-1：接地 3P20A 引掛埋込コンセント(接地リード 線付)(チョコ)

MH2876M-1：接地 3P20A 引掛埋込コンセント(接地リード 線付)(緑)

MH2876R-1：接地 3P20A 引掛埋込コンセント(接地リード 線付)(赤)

MR2933：接地 3P20A 引掛 3 コロタップ

MR2943：接地 3P20A 引掛 3 コロタップ (コードなし)

【切り替え時期】

切り替え時期については、別途ご連絡します。

以上