

# Power Inductor for Digital Amp. (Class-D)

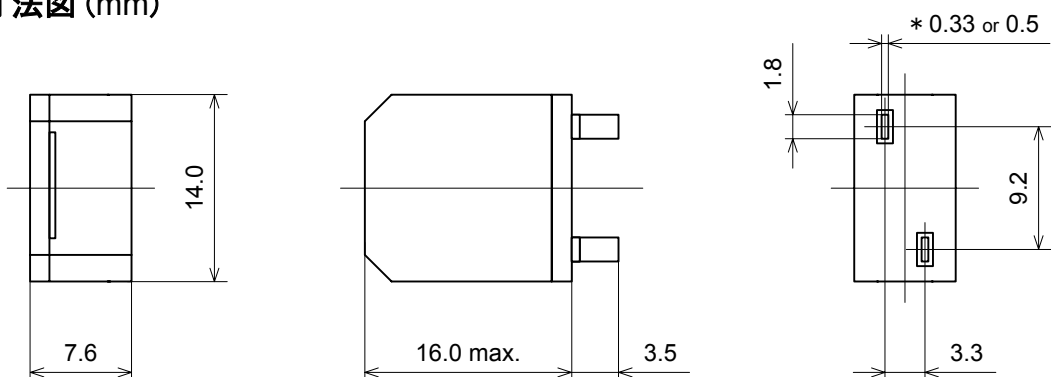
## TYPE : 7G14N

### ■ 特長

- ・ デジタルアンプ(D級アンプ)のLPF用インダクタとして最適です。
- ・ フラットTV、ホームシアター、AVアンプなどの高出力に対応します。
- ・ 磁気構造変更、無酸素銅線(OFC)採用の7G14Aの音質改善品です。
- ・ 大電流、低直流抵抗で、薄さ7.6mmで最大22 $\mu$ Hまで対応可能です。
- ・ 動作温度範囲：-40 $^{\circ}$ C~+125 $^{\circ}$ C(自己発熱含む。)
- ・ 鉛フリー品、RoHS指令対応品です。

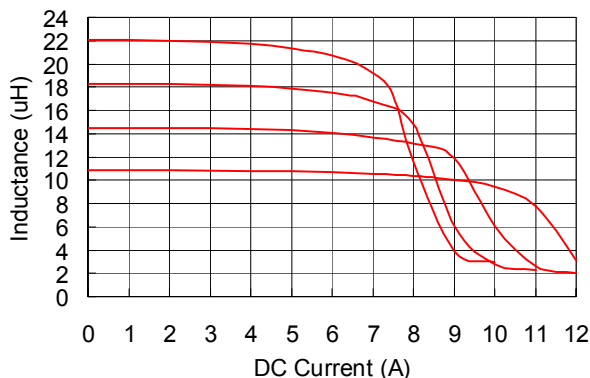


### ■ 外形寸法図 (mm)

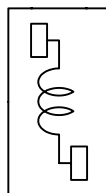


\* 端子寸法は品番によって異なります。

### ■ 直流重畳電流特性



### ■ 接続図 (底面)



### ■ 磁気構造



### ■ 仕様

(インダクタンス値上限: 22 $\mu$ H)

品番	インダクタンス ( $\mu$ H)	直流抵抗 ( $m\Omega$ ) max.	直流重畳許容電流 (A)	温度上昇許容電流 (A)
7G14N-100M-RB	10 $\pm$ 20%	6.2	7.0	9.4
7G14N-150M-RB	15 $\pm$ 20%	10.0	6.0	7.8
7G14N-180M-RB	18 $\pm$ 20%	11.0	5.5	7.3
7G14N-220M-RB	22 $\pm$ 20%	12.3	5.2	6.2

\* インダクタンス測定条件：1kHz, 1V

\* 直流重畳許容電流：初期値からインダクタンス変化率-25%以内の値

\* 温度上昇許容電流：コアの表面温度上昇が40 $^{\circ}$ C以下の直流電流値



サガミ エレク株式会社  
SAGAMI ELEC CO., LTD.

〒230-0024 神奈川県横浜市鶴見区市場下町10-30  
営業部 TEL : 045-511-3141  
技術部 TEL : 045-521-4543  
<http://www.sagami-elec.co.jp>