

# TB62261FTG評価基板説明書

2016年4月19日

Re v.1.0

## 【概要】

TB62261は、PWMチョッパ型2相バイポーラ駆動、PHASE制御方式のステッピングモータドライバです。BiCDプロセスを採用し、出力耐圧40V、最大定格電流1.8Aを実現しています。

本評価ボードではIC評価をするための部品を実装しており、PWM定電流駆動にて、2相、1-2相、W1-2相の各励磁駆動をすぐ試すことができます。ステッピングモータの低騒音＋低振動を是非、体感してみてください。

## 【注】

使用に当たっては熱的条件に十分注意してください。

また、各制御信号について、下記URLのICの仕様書をご参考にしてください。

<http://toshiba.semicon-storage.com/jp/product/linear/motordriver/detail.TB62261FTG.html>

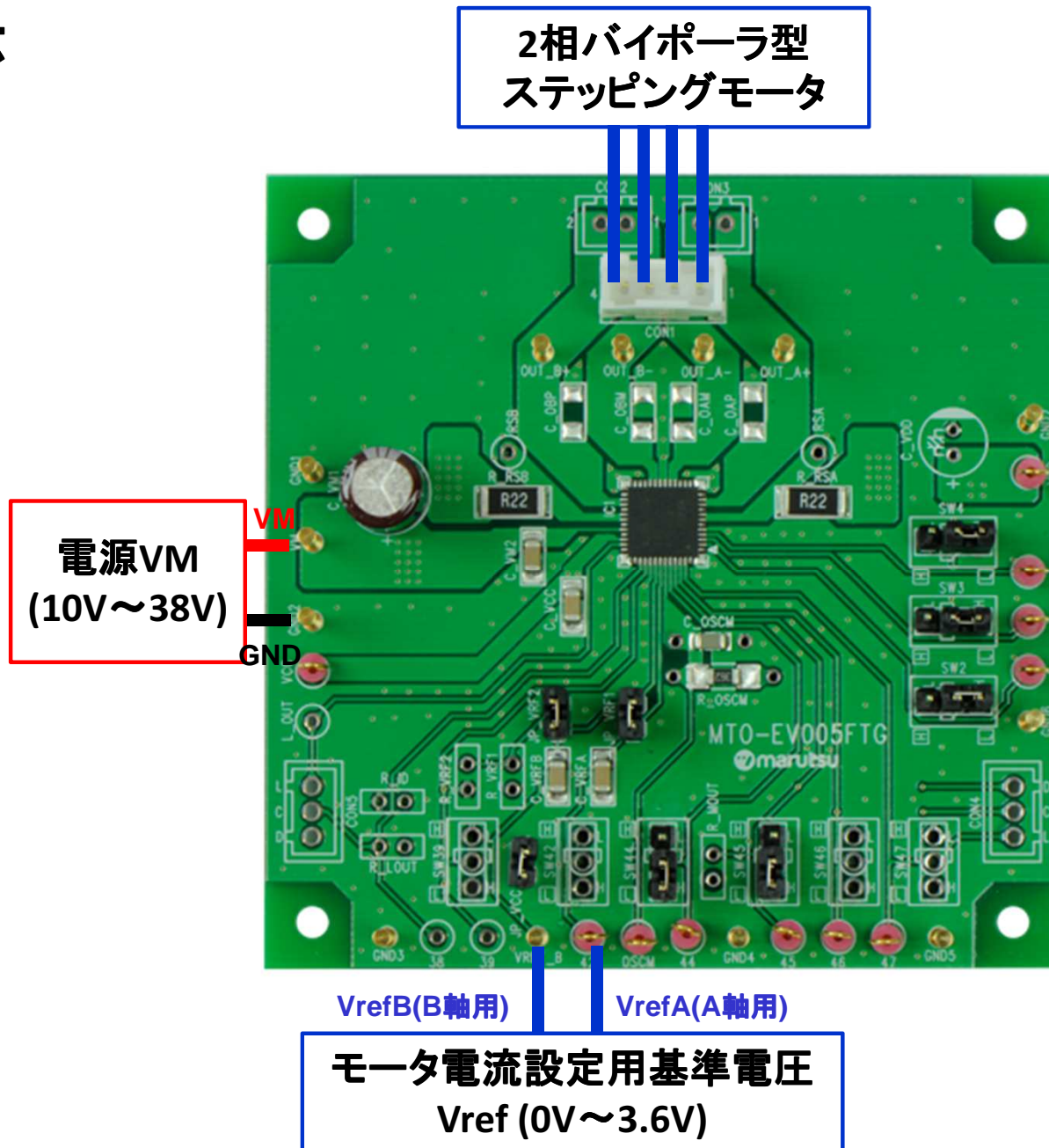
なお、この評価ボードの用途はモーター制御の評価・学習用に限りません。市場に対しての出荷はなさないようお願い申し上げます

# 評価基板の接続方法

## シルク名称—信号名称対応表

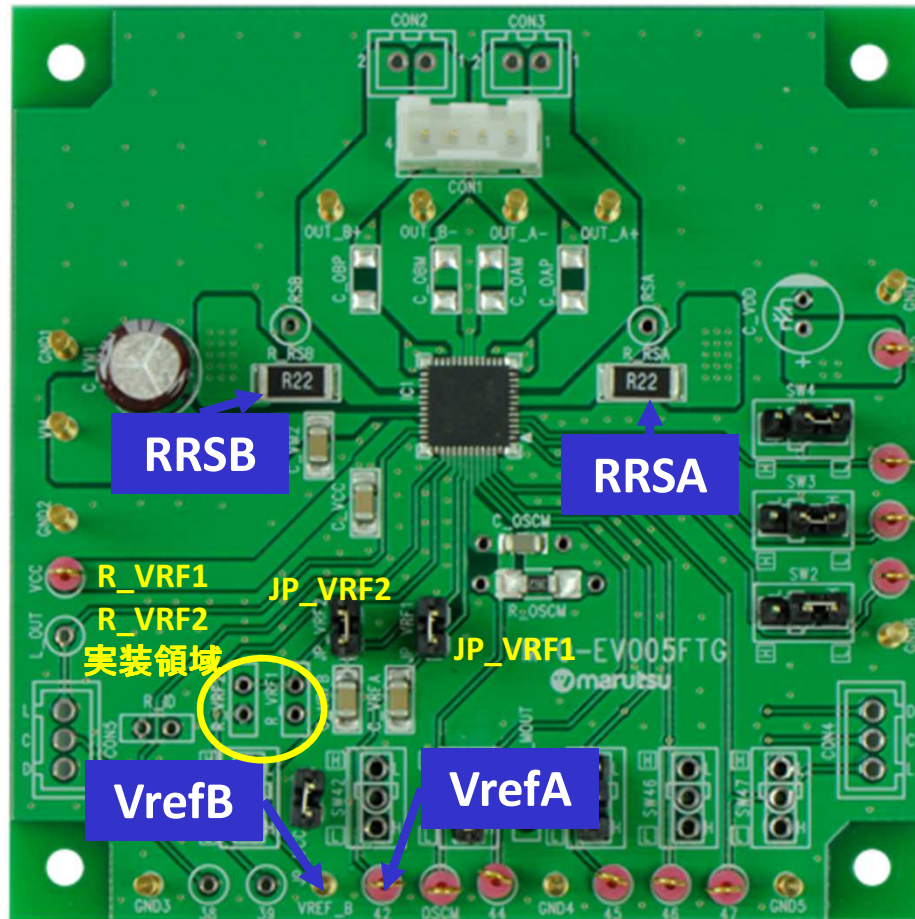
シリーズ製品と共有基板となっている為、基板上のシルク名称と信号名が異なります。ご注意ください。

シルク名称	信号名
L_OUT	NC
38	NC
39	NC
VREFB	VREFB
42	VREFA
OSCM	OSCM
44	INA1
45	INA2
46	PHASEA
47	PHASEB
2	IN_B1
3	IN_B2
4	STANDBY



# 評価基板の設定1

## モータ電流の設定



### 設定モータ電流値

$$I_{out(max)} = VREF(gain) \times \frac{Vref(V)}{RRS(\Omega)}$$

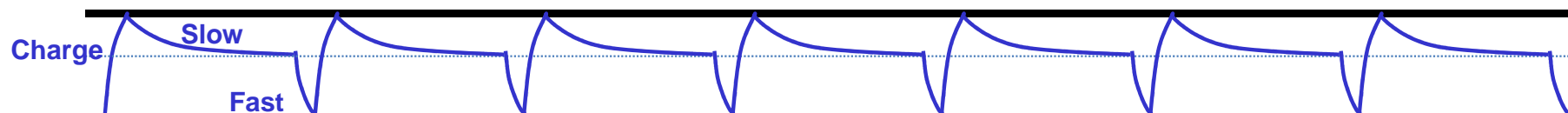
VREF(gain):VREF減衰比は 1 / 5.0 (typ.)です。

本基板は、RRS=0.22Ωの設定となっております。

ジャンパーJP\_VRF1をショートする事により、A軸とB軸のVREFを共通化し、共にVREF\_Aピンより入力可能になります。

また、R\_VRF1とR\_VRF2に分圧用の抵抗を実装し、JP\_VRF2をショートする事により、内蔵レギュレータのVCC電圧から、Vref電圧を生成することが可能です。

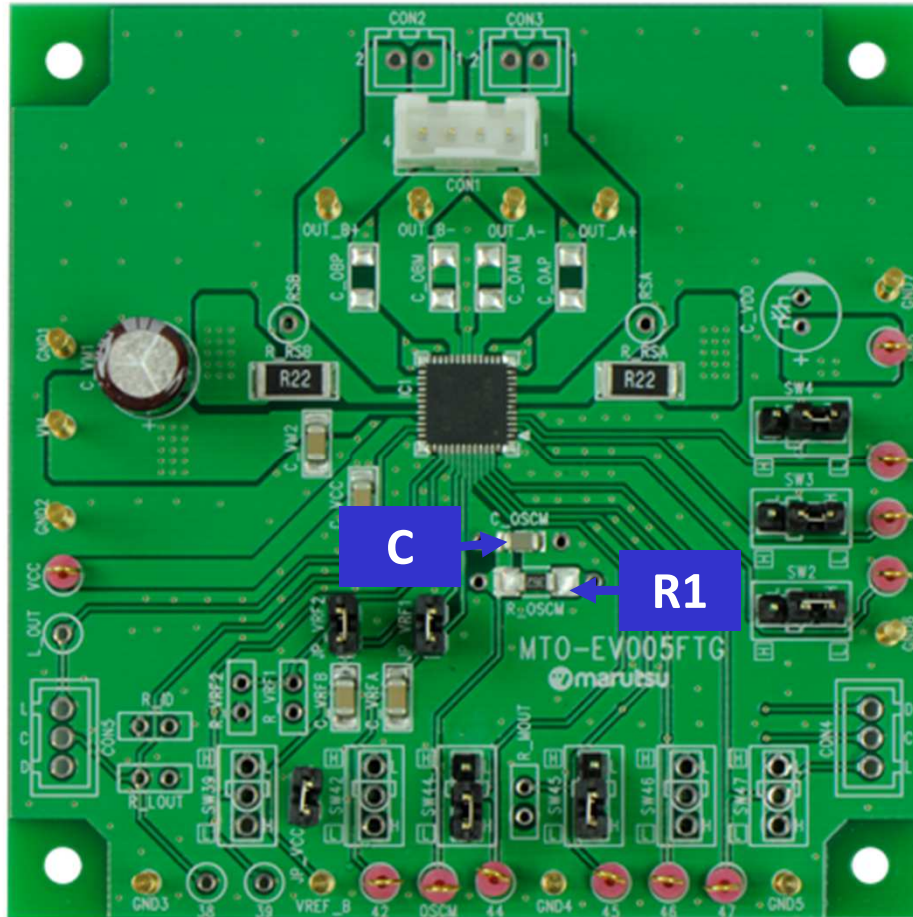
### モータ電流波形



### 設定モータ電流値

# 評価基板の設定2

## モータ定電流チョッピング周波数の設定



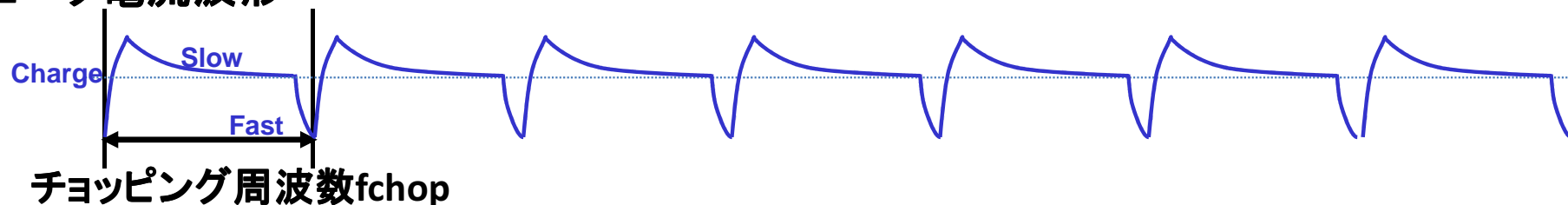
### チョッピング周波数設定式

$$f_{OSCM} = 1 / [0.56 \times \{C \times (R1 + 500)\}]$$

$$f_{chop} = f_{OSCM} / 16$$

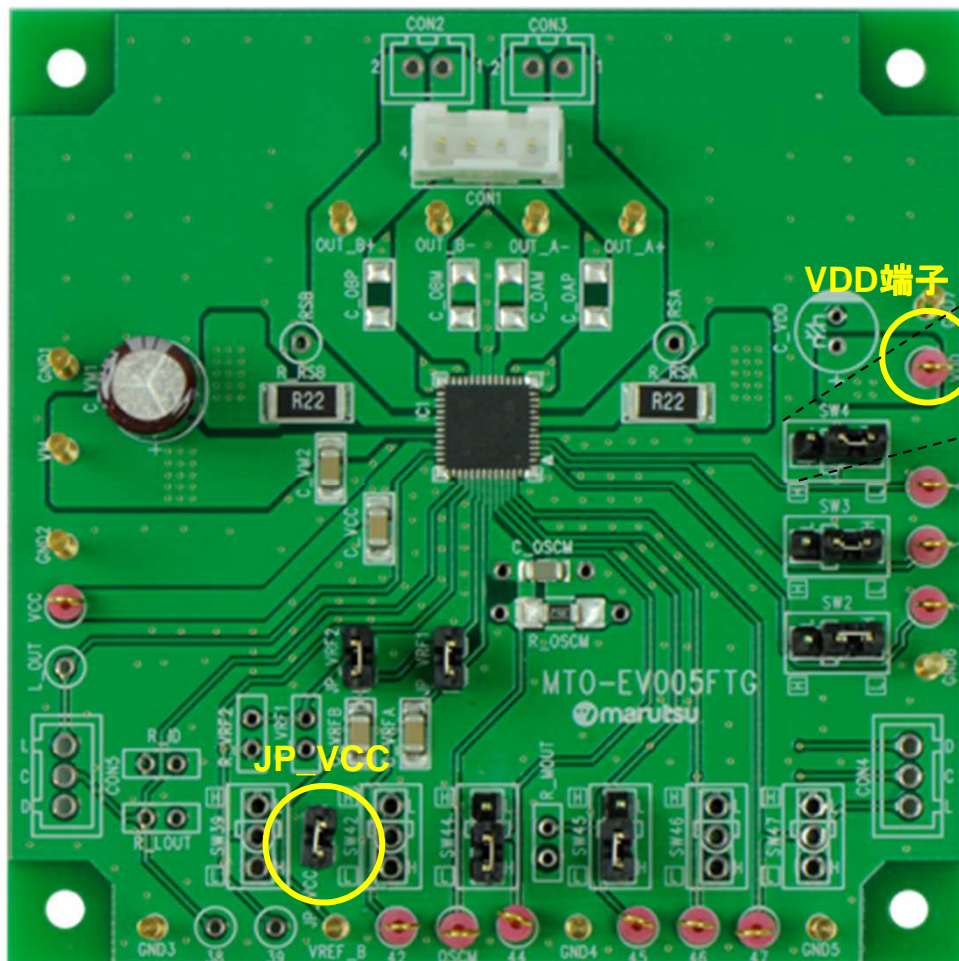
$f_{chop}$ =40kHzから150kHzを推奨します。  
本基板は、100kHz設定となっており、  
 $C=270\text{pF}$ 、 $R1=3.6\text{k}\Omega$ の部品が実装されています。

### モータ電流波形

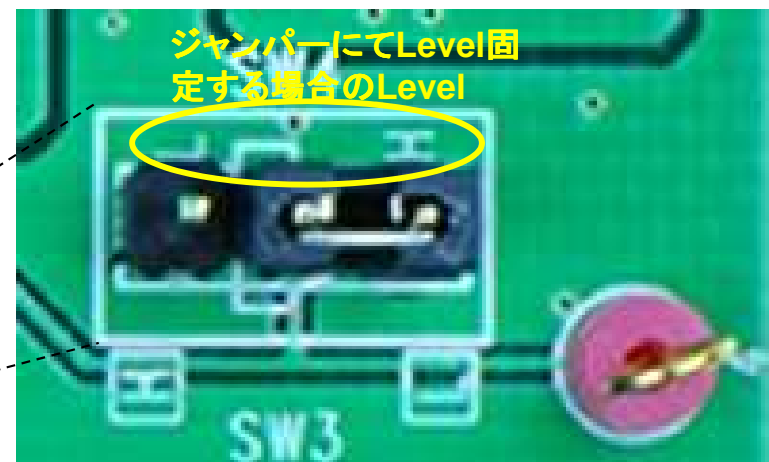


# 評価基板の設定3

## モータの動作設定



### 【ジャンパー部拡大】



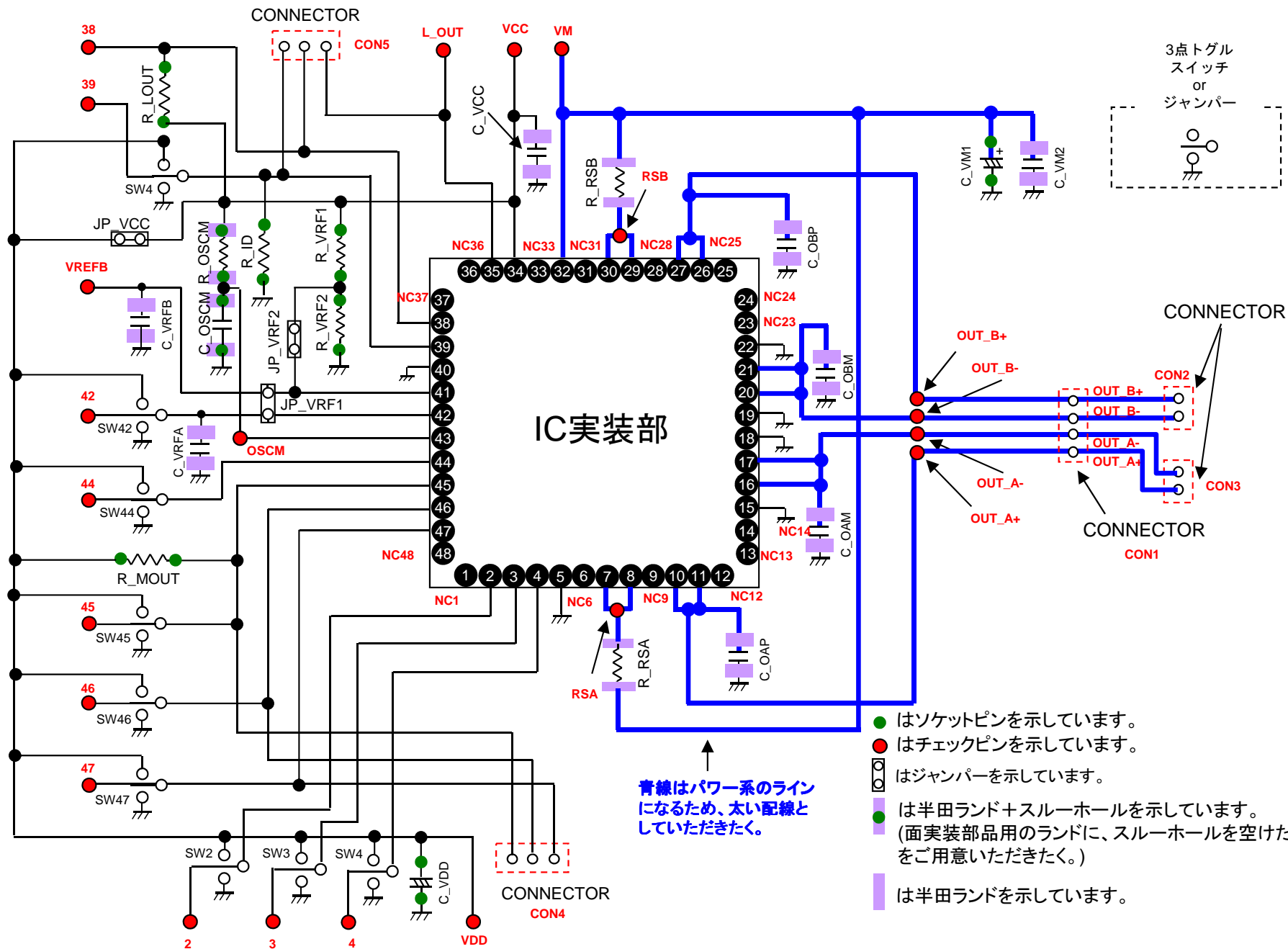
本評価基板には、TB62261FTGの動作設定を行うための、上図のようなジャンパーを設けております。

ジャンパーにて機能を選択する場合は、JP\_VCCをショートしていただくか、VDD端子からHigh Levelの供給を行ってください。

ジャンパーに近い、白枠内のシルクが固定されるLevelを示しています。使用する機能設定に従い、ショートさせる位置を変更して下さい。

また、外部から信号を入力される場合は、ショートピンを外してご使用ください。

# 評価基板回路図



製造・販売元



**マルツエレクトリック株式会社**

〒101-0021 東京都千代田区外神田5-2-2  
セイキ第一ビル7F

TEL:(03)6803-0209 FAX:(03)6803-0213

<https://www.marutsu.co.jp/>

仙台上杉店・秋葉原本店・秋葉原2号店  
西東京営業所・静岡八幡店・浜松高林店  
名古屋小田井店・金沢西インター店  
福井二の宮店・福井敦賀店・京都寺町店  
大阪日本橋店・博多呉服町店・オンライン