

サンプル仕様書 Specifications

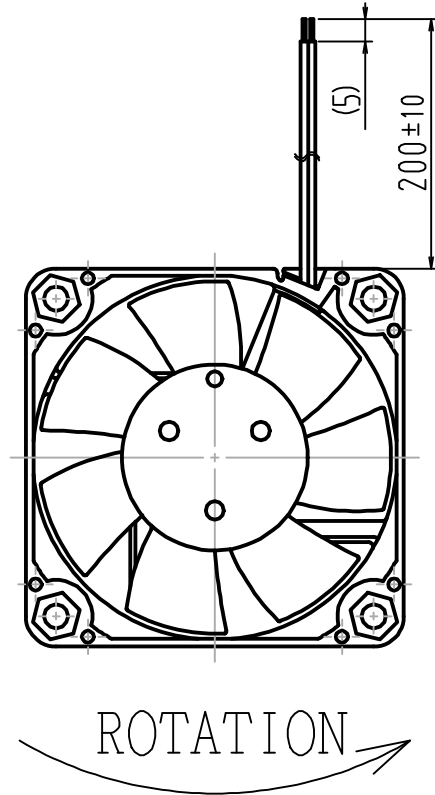
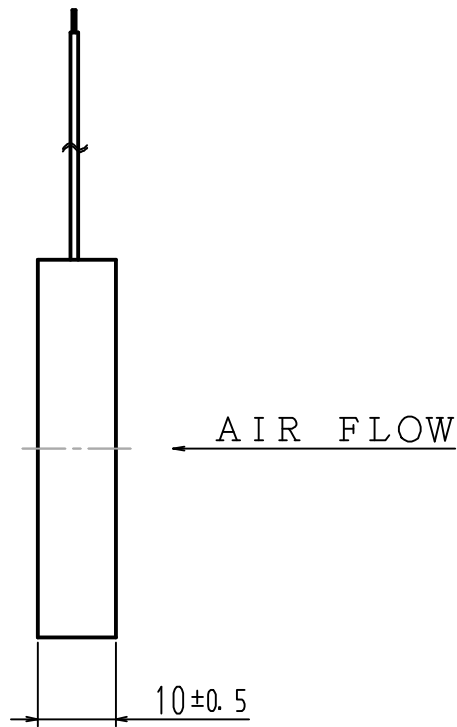
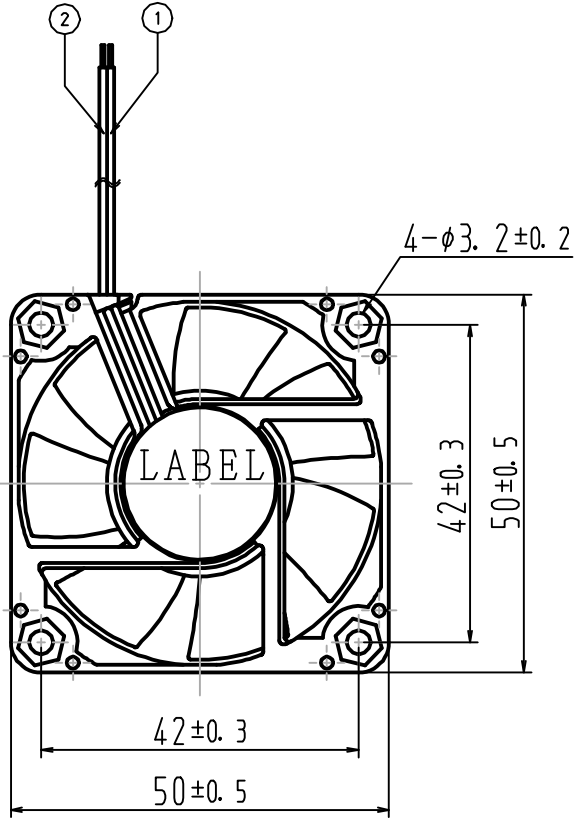
No.SA0017

機種名
Model F5010ET-12RCV

項目 Item	仕 様 Specification	
定格電圧 Rated Voltage	(DC V)	12.0
使用電圧範囲 Operating Voltage Range	(DC V)	10.2~13.8
定格電流 Rated Current	(A) 以下 MAX.	0.25
定格入力 Rated Input	(W) 以下 MAX.	3
最大風量 Max.air volume	(m ³ /min)	0.33
最大静圧 Max.air pressure	(Pa)	33
A特性音圧レベル Noise level(A-weighted) at 1m	1m (dB) 以下 MAX.	34
使用温度範囲 Operating temp. range	-10°C~+100°C	(常湿) (Room humidity)
保存温度範囲 Storage temp. range	-40°C~+100°C	(常湿) (Room humidity)
期待寿命 Life expectancy	(h) 50,000	(常温、常湿) (Room temp. -humidity)
絶縁抵抗 Insulation resistance	10MΩ以上 (フレームと電源リード線間)DC500V Over10MΩ (between supply lead and frame)at DC500V	
耐電圧 Voltage-withstand	AC500V1分間 又は AC600V1秒間 (フレームと電源リード線間) AC500V 1 minute or AC600V 1 second (between supply lead and frame)	
軸 受 Bearings	循環軸受 Hydro Wave Bearing	
リード線 Lead wire	■(+) Red (-) Black UL1685 LF AWG28 □(+) Red (-) Blue □(+) Red (-) Green	
質 量 Mass	約 17(g) about	

ICFAN V-TECH Co.,LTD.

No.	Parts	Manufacture	Q'ty	Remarks
1	Lead Wire (-)	—————	1	UL1685 LF AWG28 Red
2	Lead Wire (+)	—————	1	UL1685 LF AWG28 Black



△X					Production method		Treatment		Scale	Free		
△X					Approved by	Checked by	Designed by	Drawn by	Units	mm	Model	F5010ET
△X					ZS	ZS	SZP	SZP	Tol		Title/Name	Appearance
Rev.	Date	Revision note	Signature	Checked	2016. 1. 5	2016. 1. 5	2016. 1. 5	2016. 1. 5	Angle		Dwg. No.	JTG60031-X0